

ЭМ-270.000.000.000.00 РЭ

10.11.2023  
v.1.0.1

# СЧЕТЧИКИ-РАСХОДОМЕРЫ ЭЛЕКТРОМАГНИТНЫЕ «ЭМИС-МАГ 270»

## РУКОВОДСТВО ПО ЭКСПЛУАТАЦИИ



*Высокая точность  
измерений*

*Короткие прямые  
участки*

*Измерение расхода  
агрессивных сред*

*Встроенный  
индикатор*

*Широкий  
типоразмерный ряд*

*Измерение прямого и  
обратного потока*

*Имитационная  
поверка*

*Широкий выбор  
материалов  
футеровки и  
электродов*



[www.emis-kip.ru](http://www.emis-kip.ru)

ЗАО «ЭМИС»  
Россия, Челябинск

 **ЭМИС**  
производство расходомеров

## Общая информация

В настоящем руководстве по эксплуатации приведены основные технические характеристики, указания по применению, правила транспортирования и хранения, а также другие сведения, необходимые для обеспечения правильного использования счетчиков-расходомеров электромагнитных ЭМИС-МАГ 270 (далее – «счетчик-расходомер» или «ЭМ-270»).

Modbus® - сокращенное обозначение ModiconModbusProtocol и является зарегистрированным товарным знаком Modicon, Inc.

HART® является зарегистрированным торговым знаком HART®CommunicationFoundation.

ЗАО «ЭМИС» оставляет за собой право вносить в конструкцию счетчиков-расходомеров изменения, не ухудшающие их потребительских качеств, без предварительного уведомления. При необходимости получения дополнений к настоящему Руководству по эксплуатации или информации по оборудованию ЭМИС, пожалуйста, обращайтесь к Вашему региональному представителю компании или в головной офис.

Любое использование материала настоящего издания, полное или частичное, без письменного разрешения правообладателя запрещается.

### ИНФОРМАЦИЯ

Перед началом работы следует внимательно изучить настоящее руководство по эксплуатации. Перед началом установки, использования или технического обслуживания счетчиков-расходомеров убедитесь, что Вы полностью ознакомились и поняли содержание руководства. Это условие является обязательным для обеспечения безопасной эксплуатации и нормального функционирования счетчиков-расходомеров.

За консультациями обращайтесь к региональному представителю ЗАО «ЭМИС» или в службу тех. поддержки компании:

тел./факс: +7 (351) 729-99-12, 729-99-13, 729-99-16

e-mail: [support@emis-kip.ru](mailto:support@emis-kip.ru)

### ИНФОРМАЦИЯ

Настоящее руководство по эксплуатации распространяется только на электромагнитные счетчики-расходомеры ЭМИС-МАГ 270. На другую продукцию ЗАО «ЭМИС» и продукцию других компаний документ не распространяется.

### ИНФОРМАЦИЯ

Информационная безопасность описана в пункте **2.5.3.5 Пароли**

# СОДЕРЖАНИЕ

<b>1 ОПИСАНИЕ И РАБОТА</b>		
1.1 Назначение и область применения		5
1.2 Устройство и принцип действия		6
1.2.1 Вычисление объемного расхода		7
1.2.2 Вычисление ориентировочной скорости потока		7
1.2.3 Вычисление накопленного объема		7
1.2.4 Индикатор проводимости		7
1.3 Технические характеристики		8
1.3.1 Характеристики		8
1.3.2 Диапазоны измерений		9
1.3.3 Погрешность измерений		9
1.3.4 Исполнения по давлению		10
1.3.5 Параметры электрического питания		11
1.3.6 Выходные сигналы		11
1.3.6.1 Частотно-импульсный выходной сигнал		12
1.3.6.2 Аналоговый токовый выходной сигнал		13
1.3.6.3 Цифровой сигнал стандарта Modbus		14
1.3.6.4 Цифровой сигнал стандарта HART		14
1.3.6.5 Выходной сигнал тревоги		14
1.3.7 Индикатор		15
1.3.8 Используемые материалы		15
1.4 Обеспечение взрывозащиты		18
1.5 Маркировка		21
1.6 Комплект поставки		23
1.7 Карта заказа		25
<b>2 ИСПОЛЬЗОВАНИЕ ПО НАЗНАЧЕНИЮ</b>		
2.1 Общие рекомендации по выбору и использованию		33
2.1.1 Выбор исполнения счетчика-расходомера		33
2.1.2 Учет жидкостей с низкой удельной электропроводимостью		34
2.1.3 Выбор материалов электродов и футеровки		34
2.1.4 Измерение реверсивных потоков		34
2.2 Указания мер безопасности		35
2.3 Монтаж счетчиков-расходомеров на трубопроводе		36
2.3.1 Выбор места установки		36
2.3.2 Ориентация трубопровода и прямые участки		37
2.3.3 Подготовка трубопровода		39
2.3.4 Подготовка полости трубопровода и монтаж счетчика-расходомера		40
2.3.5 Теплоизоляция		42
2.4 Электрическое подключение		43
2.4.1 Общие правила		43
2.4.2 Обеспечение взрывозащищенности счетчиков-расходомеров при монтаже		45
2.4.3 Рекомендации по подключению		46
2.4.4 Обеспечение пылевлагозащиты		46
2.4.5 Заземление		47
2.4.6 Защита от переходных процессов		48
2.5 Эксплуатация и обслуживание		50
2.5.1 Включение/выключение счетчика-расходомера		50
2.5.2 Режим измерений		50
2.5.3 Режим настройки		52
2.5.3.1 Обнуление сумматора		64
2.5.3.2 Журнал изменений		64
2.5.3.3 Установка нуля счетчика-расходомера		65
2.5.3.4 Установка уставки обнаружения пустой трубы		65
2.5.3.5 Пароли		66
2.5.4 Техническое обслуживание		67
2.5.4.1 Измерение электрического сопротивления и индуктивности проточной части		67
2.5.5 Пломбирование		68
2.5.6 Диагностика и устранение неисправностей		69

<b>3 ТРАНСПОРТИРОВАНИЕ, ХРАНЕНИЕ И УПАКОВКА</b>	3.1 Транспортирование	70
	3.2 Хранение и упаковка	71
	3.3 Утилизация	72
<b>4. ПЕРЕЧЕНЬ ВОЗМОЖНЫХ ОТКАЗОВ</b>	4.1 Перечень возможных отказов (в т.ч. критических)	73
	4.2 Возможные ошибочные действия персонала, приводящие к отказу, инциденту или аварии	73
<b>5. ДЕЙСТВИЯ ПЕРСОНАЛА В СЛУЧАЕ ИНЦИДЕНТА, КРИТИЧЕСКОГО ОТКАЗА ИЛИ АВАРИИ</b>		73
<b>6. КРИТЕРИИ ПРЕДЕЛЬНЫХ СОСТОЯНИЙ</b>		73
<b>7 ПОВЕРКА</b>		73
<b>ПРИЛОЖЕНИЯ</b>	А – Габаритные и присоединительные размеры, масса	74
	Б – Габаритные и присоединительные размеры электронного преобразователя счетчиков-расходомеров дистанционного исполнения	86
	В – Схема подключения электроники стандартного исполнения	87
	Г – Чертеж средств обеспечения взрывозащиты	92
	Д – Карта регистров протокола Modbus для выходных сигналов исполнений М, ИПМ, ТПМ, ИТПМ	94
	Е – Карта регистров протокола Modbus для выходных сигналов исполнений МН, ИПМН, ТПМН, ИТПМН	97
	Ж – Карта переменных протокола HART (версия 5) для выходных сигналов исполнений Н, ИПН, ТПН, ИТПН	99
	И – Карта переменных протокола HART (версия 7) для выходных сигналов исполнений МН, ИПМН, ТПМН, ИТПМН	102
	К – Ссылочные нормативные документы	108
	Л – Методика измерений	109
	М – Эксплуатационные случаи	116
	Н – Кабельные вводы	117

## 1 ОПИСАНИЕ И РАБОТА

## 1.1 НАЗНАЧЕНИЕ И ОБЛАСТЬ ПРИМЕНЕНИЯ

Счетчики-расходомеры ЭМИС-МАГ 270 предназначены для измерений объема, объемного расхода электропроводных жидкостей в прямом и обратном направлении потока, в том числе агрессивных жидкостей, двухкомпонентных и загрязненных жидкостей (с включением твердых частиц или суспензий) с минимальной удельной электропроводимостью  $5 \cdot 10^{-4}$  См/м.

Счетчики-расходомеры ЭМ-270 могут использоваться для технологического и коммерческого учета в системах автоматического контроля и управления технологическими процессами в энергетике, химической, бумажной и других отраслях промышленности.

Счетчики-расходомеры могут использоваться для измерения параметров обратного потока с выдачей сигнала направления потока.

Счетчики-расходомеры предназначены для работы во взрывобезопасных и взрывоопасных условиях. Счетчики-расходомеры взрывозащищенного исполнения «ЭМИС-МАГ 270-Ex» имеют комбинированный вид взрывозащиты «взрывонепроницаемая оболочка «d» по ГОСТ IEC 60079-1-2013, «искробезопасная электрическая цепь «i» уровня «ia» по ГОСТ 31610.11-2014. Счетчики-расходомеры взрывозащищенного исполнения «ЭМИС-МАГ 270-Exd» имеют вид взрывозащиты «взрывонепроницаемая оболочка «d» по ГОСТ IEC 60079-1-2013.

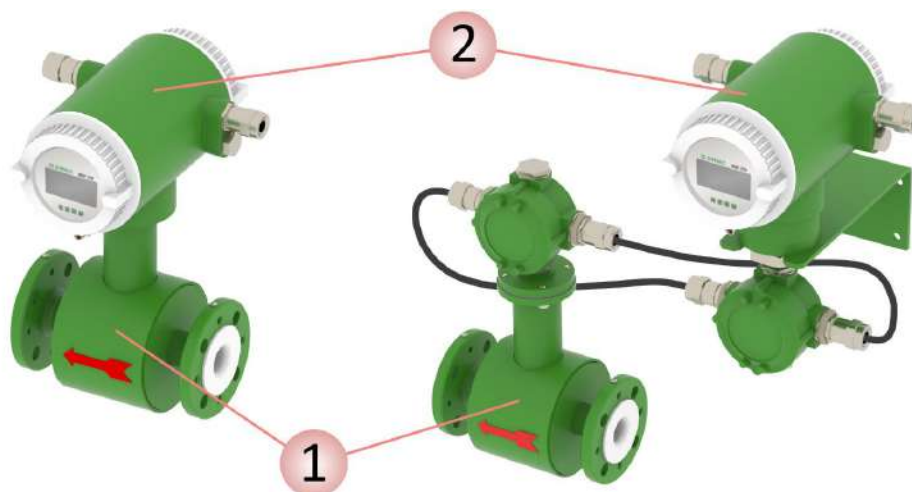
Счетчики-расходомеры взрывозащищенного исполнения «ЭМИС-МАГ 270-PB» предназначены для применения в подземных выработках шахт, рудников и в их наземных строениях, опасных по рудничному газу и горючей пыли, соответственно, имеют вид взрывозащиты «взрывонепроницаемая оболочка «d» и маркировку взрывозащиты «PB Ex db I Mb X».

По устойчивости к воздействию климатических факторов внешней среды счетчики-расходомеры соответствуют климатическому исполнению УХЛ категории размещения 1 по ГОСТ 15150, но для эксплуатации при температуре окружающей среды от минус 60 до плюс 70°C при влажности от 0 до 100%.

## 1.2 УСТРОЙСТВО И ПРИНЦИП ДЕЙСТВИЯ

Счетчик-расходомер состоит из следующих основных узлов (*рисунок 1.1*):

- первичный преобразователь (проточная часть) (1);
- электронный преобразователь (2).



**Рисунок 1.1 – Внешний вид счетчика-расходомера**

Первичный преобразователь расхода устанавливается непосредственно в трубопровод и представляет собой трубу из стали, футерованную изнутри антикоррозийным покрытием, с приваренными к ней фланцами. На трубе установлена катушка индуктивности и два изолированных от трубы электрода.

Электронный преобразователь может быть смонтирован в едином конструктиве с первичным преобразователем (интегральное исполнение счетчика-расходомера) или располагаться отдельно от него (дистанционное исполнение счетчика-расходомера).

Принцип действия электромагнитного счетчика-расходомера основан на законе электромагнитной индукции. В жидкости индуцируется ЭДС при пересечении ею магнитного поля, создаваемого катушкой индуктивности. ЭДС снимается с двух измерительных электродов, контактирующих с жидкостью и расположенных в направлении, перпендикулярном к направлению движения жидкости. Измеряемый сигнал ЭДС подается в электронный преобразователь, где происходит его усиление и вычисление величины скорости потока и объемного расхода, после этого формируются выходные сигналы.

### 1.2.1 Вычисление объемного расхода

На **рисунке 1.2** приведен принцип формирования ЭДС. ЭДС индукции  $E$  пропорциональна средней скорости потока жидкости  $v$ , внутреннему диаметру первичного преобразователя  $D$  и магнитной индукции  $B$ .

$$E \sim v \cdot B \cdot D \quad (1)$$

Зная значения  $B$  и  $D$  можно вычислить значение объемного расхода  $Q$ :

$$Q = \frac{v \cdot \pi \cdot D^2}{4} = \frac{k \cdot \pi \cdot D \cdot E}{4 \cdot B} \quad (2)$$

где  $k$  – калибровочный коэффициент (таблица 2.13, параметр № 33), вводится при калибровке прибора.

Значение ЭДС не зависит от температуры, вязкости и проводимости жидкости при условии, что проводимость превышает значение, указанное в технических характеристиках.

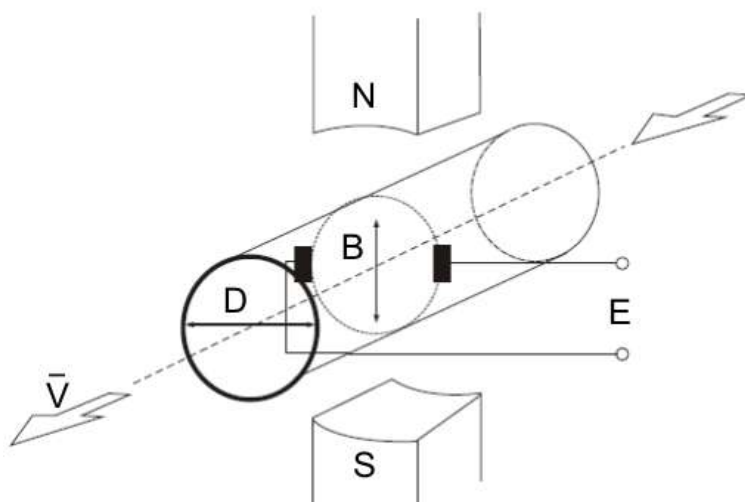


Рисунок 1.2 – Принцип генерации ЭДС

### 1.2.2 Вычисление ориентировочной скорости потока

Ориентировочная скорость потока  $v$  вычисляется из объемного расхода  $Q$  путем деления на площадь поперечного сечения проточной части первичного преобразователя:

$$v = \frac{Q \cdot 4}{\pi \cdot D^2} \quad (3)$$

где  $D$  – внутренний диаметр первичного преобразователя (**таблица 2.13**, параметр № 7).

### 1.2.3 Вычисление накопленного объема

Накопленный объем  $V$  рассчитывается из объемного расхода  $Q$  путем умножения на временной интервал между измерениями  $T$ :

$$V = Q \cdot T \quad (4)$$

где  $T$  – временной интервал между измерениями (**таблица 2.13**, параметр № 10).

### 1.2.4 Индикатор проводимости

Счетчик-расходомер снабжен индикатором проводимости, который используется для определения значения коэффициента проводимости, безразмерной величины пропорциональной проводимости измеряемой среды.

## 1.3 ТЕХНИЧЕСКИЕ ХАРАКТЕРИСТИКИ

### 1.3.1

#### Характеристики

Краткое описание технических и метрологических характеристик счетчика-расходомера представлено в **таблице 1.1**.

**Таблица 1.1 – Технические характеристики счетчика-расходомера**

Характеристика	Значение
Типоразмер	15 – 800
Динамический диапазон измерения расхода	1:100
Погрешность измерения расхода	см. табл. 1.3
Рабочее давление измеряемой среды	до 25 МПа
Температура измеряемой среды	от минус 60°C до плюс 180°C
Минимальная удельная электропроводимость измеряемой среды	$5 \cdot 10^{-4}$ См/м
Выходные сигналы	импульсный; частотный; аналоговый токовый 4-20 мА; цифровой сигнал стандарта Modbus RTU; цифровой сигнал стандарта HART
Напряжение питания	24 В постоянного тока; 220 В переменного тока
Взрывозащита	см. табл. 1.14
Атмосферное давление	от 84,0 до 106,7 кПа
Температура окружающей среды	-60...+70°C*
Относительная влажность окружающей среды	от 0 до 100 %
Устойчивость к воздействию внешнего магнитного поля	до 400 А/м, 55 Гц
Устойчивость к вибрации	исполнение V3 по ГОСТ Р 52931 (амплитуда смещения 0,35 мм, амплитуда ускорения 49 м/с <sup>2</sup> )
Защита от пыли и влаги	IP65, IP66, IP67, IP66/IP67, IP68**
Интервал между поверками	5 лет
Срок службы	не менее 20 лет
Средняя наработка на отказ	не менее 270 000 часов
Габаритные размеры и масса	см. <b>Приложение А</b>
Содержание драгоценных металлов	не содержит

**Примечание:** Возможно изготовление счетчиков-расходомеров с характеристиками под заказ.

\* – ЖК дисплей работает при температуре от минус 20 °С;

\*\* – Исполнение защиты от влаги и пыли IP68 доступно по заказу для проточной части счетчика-расходомера при дистанционном размещении электронного преобразователя. Степень защиты от влаги и пыли электронного преобразователя в таком случае соответствует IP66 по ГОСТ 14254.



### 1.3.2 Диапазоны измерений

В **таблице 1.2** указаны минимальные и максимальные значения расходов  $Q_{\min}$  и  $Q_{\max}$ , которые определяют диапазоны расходов с различной погрешностью измерений, а также диаметры проточных частей  $D$ . Погрешность измерений указана в **п. 1.3.3**.

**Таблица 1.2 – Диапазоны измерения объемного расхода**

Ду	D, м	$Q_{\min}$ , м <sup>3</sup> /ч	$Q_p$ , м <sup>3</sup> /ч	$Q_{\max}$ , м <sup>3</sup> /ч
15	0,015	0,06	0,64	6,4
20	0,02	0,12	1,17	11,7
25	0,025	0,18	1,8	18
32	0,032	0,3	2,97	29,7
40	0,04	0,45	4,5	45
50	0,05	0,72	7,2	72
65	0,065	1,2	11,7	117
80	0,08	1,8	18	180
100	0,1	2,9	28,8	288
125	0,125	4,5	45	450
150	0,15	6,5	64,8	648
200	0,2	11,7	117	1170
250	0,25	18	180	1800
300	0,3	26	261	2610
350	0,35	36	360	3600
400	0,4	47	468	4680
450	0,45	59	594	5940
500	0,5	72	720	7200
600	0,6	100	999	9990

**Примечание:** Диапазоны расходов для счетчиков-расходомеров с Ду > 500 предоставляются по запросу.

### 1.3.3 Погрешность измерений

Предел допускаемой относительной погрешности измерения расхода и накопленного объема по индикатору, импульсному, частотному выходным сигналам и цифровым сигналам стандарта Modbus RTU и HART, в зависимости от значения расхода, указан в **таблице 1.3**.

**Таблица 1.3 – Предел допускаемой относительной погрешности измерений объемного расхода и накопленного объема**

Пределы допускаемой относительной погрешности при регистрации результата измерений объемного расхода (объема) по индикатору, частотному, импульсному, и цифровым выходным сигналам, %	
$Q_p < Q \leq Q_{\max}$	$Q_{\min} < Q \leq Q_p$
$\pm \delta_0$ <sup>1)</sup>	$\pm (\delta_0 + r/v)$ <sup>2)</sup>
1) При имитационной поверке пределы допускаемой относительной погрешности для класса точности 0,5 не изменяются; 2) $Q_{\min}$ – значение наименьшего объемного расхода, м <sup>3</sup> /ч; $Q_{\max}$ – значение наибольшего объемного расхода, м <sup>3</sup> /ч; $\delta_0$ – пределы допускаемой относительной погрешности измерений объемного расхода (численно равны классу точности из таблицы 1.22); $Q_p$ – значение переходного объемного расхода (в соответствии с таблицей 1.2), м <sup>3</sup> /ч; $v$ – скорость потока: $v = (4 \cdot Q) / (k \cdot \pi \cdot D^2)$ , м/с, где: $Q$ – измеряемый объемный расход, м <sup>3</sup> /ч; $D$ – диаметр проточной части, м (из таблицы 1.2); $k$ – коэффициент, 3600 с/ч	

Пределы допускаемой погрешности преобразования измеренной величины объемного расхода в токовый выходной сигнал, указаны в **таблице 1.4**.

**Таблица 1.4 – Пределы допускаемой погрешности преобразования измеренной величины объемного расхода в токовый выходной сигнал**

Пределы допускаемой приведенной к диапазону измерений погрешности преобразования измеренной величины объемного расхода в токовый выходной сигнал стандартного исполнения, %	$\pm 0,05$
---	------------

### 1.3.4 Исполнения по давлению

В **таблице 1.5** указаны стандартные исполнения по рабочему давлению для каждого типоразмера.

#### ИНФОРМАЦИЯ

Возможность изготовления счетчиков-расходомеров нестандартного исполнения по давлению рассматривается специалистами ЗАО «ЭМИС» с учетом всех условий применения.

**Таблица 1.5 – Варианты исполнения по рабочему давлению**

Ду	Рабочее давление измеряемой среды			
	1,0 МПа	1,6 МПа, С1150	2,5-4,0 МПа	6,3-25 МПа, С1300, С1400, С1600, С1900, С11500
15	С	•	•	С
20	С	•	•	С
25	С	•	•	С
32	С	•	•	С
40	С	•	•	С
50	С	•	•	С
65	С	•	•	С
80	С	•	•	С
100	С	•	•	С
125	С	•	•	С
150	С	•	•	С
200	•	•	С	С
250	•	•	С	С
300	•	•	С	С
350	С	С	С	С
400	С	С	С	С
450	С	С	С	С
500	С	С	С	С
600	С	С	С	С
700	С	С	С	С
800	С	С	С	С

- – стандартное исполнение
- С – поставляется по согласованию

### 1.3.5 Параметры электрического питания

Электрическое питание счетчиков-расходомеров осуществляется от внешнего источника питания постоянного тока напряжением 24 В или от сети переменного тока напряжением 220 В частотой  $(50 \pm 1)$  Гц (конкретный тип питания указывается в паспорте на счетчик-расходомер). Допустимые параметры цепи питания счетчиков-расходомеров в зависимости от исполнения представлены в **таблице 1.6**.

**Таблица 1.6 – Параметры цепи электрического питания**

Номинальное напряжение	Диапазон допустимых значений напряжения, В	Потребляемая мощность, не более
24 В постоянного тока	от 20 до 36	20 Вт
220 В переменного тока	от 90 до 250	20 В·А

Для подключения электрического питания счетчика-расходомера рекомендуется использовать медный многожильный монтажный кабель сечением провода 1, 1.5 и 2.5 мм<sup>2</sup>. Дополнительные характеристики кабеля (огнестойкость, пониженная горючесть и т.д.) необходимо выбирать в зависимости от внешних условий.

Максимальное удаление счетчика-расходомера от источника питания зависит от сопротивления используемого кабеля. Данный параметр критичен для исполнения электронного преобразователя с питанием от источника постоянного напряжения.

При питании от источника постоянного тока, с номинальным напряжением 24В, максимальное сопротивление линии питания  $R_{\Sigma}$  не должно превышать 3,5 Ом.

При питании от источника постоянного тока, с номинальным напряжением 36В, максимальное сопротивление линии питания  $R_{\Sigma}$  не должно превышать 15 Ом.

При питании от источника переменного тока, с номинальным напряжением 220В, максимальное сопротивление линии питания  $R_{\Sigma}$  не должно превышать 1200 Ом.

При расчёте сопротивления питания стоит учитывать, что указано сопротивление для всей линии( т.е. плюсового и минусового провода).

Расчёт сопротивления одной жилы кабеля производится по формуле:

$$R = \rho \cdot l / S,$$

где, R – сопротивление кабеля, Ом;

$\rho$  – удельное сопротивление кабеля, Ом\*мм<sup>2</sup>/м;

l – длина кабел, м;

S – площадь поперечного сечения, мм<sup>2</sup>.

Суммарное сопротивление линии питания рассчитывается по формуле:

$$R_{\Sigma} = R_{+} + R_{-};$$

где,  $R_{\Sigma}$  – суммарное сопротивление кабеля, Ом;

$R_{+}$  – сопротивление плюсовой жилы, Ом;

$R_{-}$  – сопротивление минусовой жилы, Ом.

Кроме того, при использовании внешнего барьера искрозащиты необходимо учитывать его добавочное (проходное) сопротивление.

### 1.3.6 Выходные сигналы

Счетчики-расходомеры имеют следующие выходные сигналы:

- частотно-импульсный сигнал;
- аналоговый токовый сигнал (4-20мА);
- цифровой сигнал стандарта Modbus RTU;
- цифровой сигнал стандарта HART по токовой петле;
- сигнал тревоги.

Для отображения значений объемного расхода и накопленного объема счетчики-расходомеры имеют индикатор.

### 1.3.6.1 Частотно-импульсный выходной сигнал

Для частотно-импульсного выходного сигнала используется схема с открытым стоком (аналогичная схеме с открытым коллектором), изолированная от корпуса, цепей питания и цепей линии RS-485.

Переключение между импульсным и частотным выходным сигналами осуществляется в меню Параметры счетчика-расходомера (**раздел меню № 19, таблица 2.13**).

На частотно-импульсном выходе генерируется периодический сигнал типа «меандр». Частотно-импульсный выходной сигнал активный.

При импульсном выходном сигнале количество импульсов, формируемое на выходе, соответствует объему измеряемой среды, прошедшей через счетчик-расходомер, с момента начала измерения.

При частотном выходном сигнале частота следования, формируемая на выходе, пропорциональна измеренному объемному расходу. Максимальное значение расхода задается в меню № 9, **таблица 2.13**.

Пассивный частотно-импульсный вывод см. **рисунок 1.2.1**. не имеет подтягивающего резистора R1, как у активного вывода см. **рисунок 1.2.2**.

В зависимости от модификации расходомера, частотно-импульсный выход может быть пассивным (требуется дополнительное внешнее питание выхода) и активным (питание выходного сигнала осуществляется от внутреннего источника). Амплитуда активного импульсного выходного сигнала составляет 29 В ( $\pm 10\%$ ), выходное сопротивление частотного выхода 10 кОм. При нагрузке 4,7 кОм, за счёт возникновения эффекта делителя напряжений с подтягивающим резистором 10 кОм, амплитуда выходного сигнала будет 9,6 В.

Электрические параметры частотно-импульсного выхода представлены в **таблице 1.7.1**.

**Таблица 1.7.1 – Электрические параметры частотно-импульсного выхода**

Параметры	Значение
Уровень напряжения логической единицы активного импульсного выхода без нагрузки, В	29( $\pm 10\%$ )
Уровень напряжения логического нуля, В, не более	0,6
Максимальный входной ток для ключа (рисунок 1.2.1), мА, не более	250
Цена импульса (для импульсного выхода)	см. раздел меню № 20 <b>таблица 2.13</b>

Максимальная длительность, максимальная и минимальная частота F прямоугольных сигналов с частотно-импульсного выхода (в зависимости от версии прошивки) представлены в **таблице 1.7.2**.

**Таблица 1.7.2 – Общие параметры частотно-импульсного выхода**

Версия прошивки: MAG9 K4RU v8.2 2017.5.8			
Режим работы выхода	F max*, Гц	F min, Гц	Макс. длительность импульса, мс.
Импульсный 1	5000**	0,2	500, если F $\geq$ 1 Гц
			50, если F < 1 Гц
Импульсный 2***	5000**	Не ограничена	50
Частотный	5000**	1	50
Версия прошивки: MAG9 K4CH v8.2 KFL RU 2017.6.29			
Импульсный***	5000**	Не ограничена	50
Частотный	5000**	1	50

\* – значение максимальной частоты задается в меню Параметры счетчика-расходомера, раздел меню № 21 (**таблица 2.13**)

\*\* – максимальное значение частоты, рекомендуемое к применению в расчетах

\*\*\* – данный режим выхода не поддерживают постоянную частоту, рекомендуется использовать на частотах ниже 1 Гц

*Примечание: минимальная длительность импульса зависит от настроек прибора и равна половине периода следования максимальной частоты*

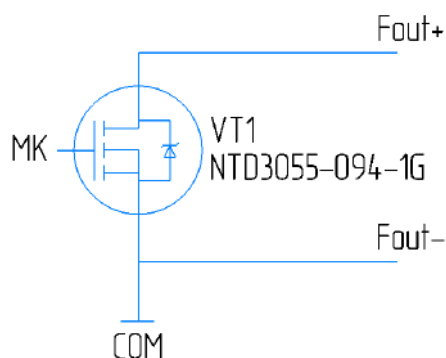


Рисунок 1.2.1 – Схема пассивного частотно-импульсного выхода расходомера ЭМИС-МАГ 270.

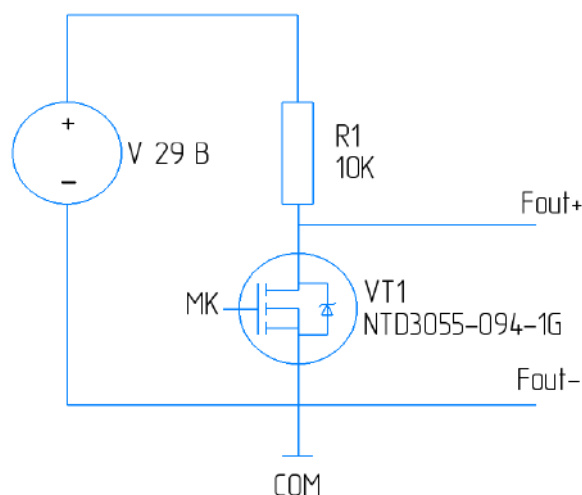


Рисунок 1.2.2 – Схема активного частотно-импульсного выхода расходомера ЭМИС-МАГ 270.

### 1.3.6.2 Аналоговый токовый выходной сигнал

Значение силы тока в цепи токового выходного сигнала лежит в диапазоне 4-20 мА. Существует два исполнения токового выхода – активный, пассивный (см. 1.7 Карта заказа). Для работы пассивного токового выхода необходим внешний источник постоянного тока напряжением  $U_{\pi} = 9...36$  В. Активный токовый выход имеет собственный встроенный источник питания на 24 В.

Значение силы тока 4 мА соответствует нулевому расходу. Расход, при котором значение силы тока составляет 20 мА, задаётся в меню Параметры счетчика-расходомера (раздел меню № 9, **таблица 2.13**) и по умолчанию соответствует расходу  $Q_{\max}$ . Цепь токового выходного сигнала изолирована от корпуса, цепей питания и цепей RS-485.

Параметры аналогового токового сигнала представлены в **таблице 1.8**.

**Таблица 1.8 – Параметры аналогового токового сигнала**

Параметры	Значение
Диапазон сигнала, мА	4...20
Максимальное сопротивление цепи для активного выхода, Ом	750
Максимальное сопротивление цепи для пассивного выхода, Ом	$\frac{(U_{\pi} - 9)}{0,022}$

### 1.3.6.3 Цифровой сигнал стандарта Modbus

Цифровой сигнал стандарта Modbus соответствует требованиям EIA/TIA-422-B и рекомендациям ITU V.11 и обеспечивает возможность работы в сети и передачу всех измеренных параметров. Цепь RS-485 изолирована от корпуса, цепей питания и цепей токового и частотно-импульсного выходных сигналов. Параметры цифрового сигнала представлены в **таблице 1.9**.

**Таблица 1.9 – Параметры цифрового сигнала**

Параметры	Значение
Физический уровень	RS-485
Протокол обмена	Modbus RTU
Скорость обмена данными, бит/сек	1200, 2400, 4800, 9600, 19200
Максимальная дальность передачи, м	300
Формат данных	8 бит, 1 стартовый бит, без контроля на четность, 1 стоповый бит
Время опроса	250 мс

Цифровой сигнал позволяет передавать следующие параметры:

- ориентировочная скорость потока;
- мгновенный объемный расход;
- накопленный объем в прямом направлении;
- накопленный объем в обратном направлении;
- единицы измерения.

Параметры электрической цепи цифрового сигнала счетчиков-расходомеров взрывозащищенного исполнения приведены в **п. 1.4**.

### 1.3.6.4 Цифровой сигнал стандарта HART

Частотная модуляция цифрового сигнала с HART протоколом накладывается на токовую петлю 4-20 мА.

### 1.3.6.5 Выходной сигнал тревоги

Для выходных сигналов тревоги используется схема с открытым коллектором, изолированная от корпуса, цепей питания и цепей RS-485.

Сигнал тревоги по максимальному расходу срабатывает, если значение мгновенного объемного расхода выше уставки по верхнему пределу.

Сигнал тревоги по минимальному расходу срабатывает, если значение мгновенного объемного расхода ниже уставки по нижнему пределу.

Значения уставок по верхнему и нижнему пределу задаются в меню Параметры счетчика-расходомера, раздел меню № 25 и раздел меню № 27 (**таблица 2.13**).

Параметры выходного сигнала тревоги представлены в **таблице 1.10**.

**Таблица 1.10 – Параметры выходного сигнала тревоги**

Параметры	Значение
Уровень напряжения логической единицы, В, не менее	22
Уровень напряжения логического нуля, В, не более	0,7
Выходное сопротивление (для активного исполнения), кОм	10 ±5%
Коммутируемый ток, мА, не более	250

**1.3.7 Индикатор**

Счетчик-расходомер оснащается матричным жидкокристаллическим индикатором, имеющим три строки. Количество знакомест – 14 в одной строке.

Индикатор отображает следующие данные:

- мгновенный объемный расход, л/ч или м<sup>3</sup>/ч;
- накопленный объем в прямом направлении, л или м<sup>3</sup>;
- накопленный объем в обратном направлении, л или м<sup>3</sup>;
- разность накопленных объемов в прямом и обратном направлениях, л или м<sup>3</sup>;
- направление потока;
- ориентировочная скорость потока;
- диагностические сообщения.

Интервал обновления информации на ЖК дисплее задается с помощью параметра 11, **таблица 2.13**.

Управление производится посредством кнопок, расположенных под индикатором. Указания по управлению приведены в п. 2.5 «**Эксплуатация и обслуживание**».

**1.3.8  
Используемые  
материалы**

Материалы элементов конструкции счетчика-расходомера приведены в **таблице 1.11**.

**Таблица 1.11 – Материалы элементов конструкции счетчика-расходомера**

Исполнение	Материал			
	Корпус первичного преобразователя/ фланцы прибора/прижимная гайка*	Корпус электронного преобразователя	Электроды	Футеровка
-	Сталь 20 или 09Г2С	Алюминиевый сплав; Модифицированный алюминиево- кремниевый сплав (только для исполнения РВ); нержавеющая сталь	Согласно заказу, см. <b>таблицу 1.12</b>	Согласно заказу, см. <b>таблицу 1.13</b>
H1	Нержавеющая сталь 12X18H10T или SS304			
H2	Нержавеющая сталь 03X17H14M2 или SS316L			

\*Только для исполнения на давление свыше 6,3 МПа включительно.

**ИНФОРМАЦИЯ**

Материалы счетчика-расходомера, контактирующие с измеряемой средой, должны быть устойчивы к ее агрессивному воздействию.

Материал электродов (*таблица 1.12*) подбирается в зависимости от типа измеряемой среды.

**Таблица 1.12 – Материалы электродов**

Материал электродов	Обозначение по карте заказа	Устойчивость материала к измеряемым средам
Нержавеющая сталь 316L	-	Устойчив к слабым органическим и неорганическим кислотам, фосфорной кислоте, муравьиной кислоте, сернистой и уксусной кислоте), водным растворам щелочей, морской, сточной и минерализованной воде, аммиаку, бумажному сырью, молочным продуктам
Сплав Хастеллой С	ХС	Устойчив к кислотам азотной 10%, салициловой уксусной, борной, масляной, крезоловой, фосфорной, жирным кислотам, муравьиной кислоте (а так же их солям); кислым солям железа и меди, морской воде, глицерину, метиловому спирту, каустической соде
Карбид вольфрама	В	Устойчив к кислотам при комнатной температуре, Очень износостойчивый к абразивным средам, вызывающим износ и выкрашивание поверхностей
Титан	ТИ	Устойчив к хлоридам и гипохлоритам, кислотам в газообразном состоянии (в том числе к дымящейся азотной кислоте), органическим кислотам, морской и минерализованной воде, Коррозионностоек в большинстве сред (кроме щелочных)
Тантал	ТА	Устойчив к агрессивным химическим средам, кипящей соляной кислоте, азотной кислоте, серной кислоте ( $t = 175 \text{ }^\circ\text{C}$ ). За исключением плавиковой кислоты, дымящей серной кислоты и едких щелочей
Платино-иридиевый сплав	ПТ	Устойчив к большинству кислых растворов (в том числе соляной кислоты (при определенных концентрациях) дымящей серной и дымящейся азотной кислоте), щелочам и растворам солей. За исключением царской водки
Сплав монель	МН	Устойчив к растворам нейтральных, щелочных и слабокислых солей, угольной, соляной, серной, азотной и уксусной кислот, а также к растворам щелочей

Внутренняя поверхность первичного преобразователя футеруется материалом, предохраняющим корпус от коррозии и выполняющим термоизоляционную функцию.

Материал футеровки подбирается в зависимости от диаметра условного прохода Ду, типа и температуры измеряемой среды. Возможные материалы футеровки приведены в *таблице 1.13*.

**Таблица 1.13 – Материалы футеровок**

Материал футеровки	Обозначение по карте заказа	Ду, мм	Измеряемая среда и свойства материала	Температура измеряемой среды, $^\circ\text{C}$		Максимальное давление измеряемой среды, МПа
				Интегральное исполнение	Дистанционное исполнение	
Полиуретановый каучук (техническая резина)	ПК	15-600	Хорошая износостойкость, но плохое сопротивление кислотам и щелочам.	0...+80	0...+80	4,0
Хлоропреновый каучук (техническая резина)	ХК	50-600	Высокая износостойкость. Устойчив к водоугольной суспензии и загрязненным средам, слабым кислотам и щелочам, маслу.	-25...+80	-25...+80	4,0
		700-800				1,6



Материал футеровки	Обозначение по карте заказа	Ду, мм	Измеряемая среда и свойства материала	Температура измеряемой среды, °С		Максимальное давление измеряемой среды, МПа
				Интегральное исполнение	Дистанционное исполнение	
Фторированный этилен-пропилен	ФЭП	15-100	Устойчив к соляной, серной, азотной кислоте и царской водке.	-40...+80	-40...+120	25
		125-300				15
		350-600				10
Фторопласт – 4*	ПТФ	15-150	Высокая теплостойкость и способность к упругой деформации, низкое поверхностное натяжение. Устойчив к влиянию концентрированных кислот и щелочей.	-40...+80 -40...+120**	-40...+120	10
		200-600				4,0
		700-800				1,6
Фторопласт – 4 (высокотемпературное исполнение)*	ПТФВ	15-150		Отсутствует	-40...+150	10
Перфторалкокси (фторопласт–50)	ПФА	15-100	Устойчив к соляной, серной, азотной кислоте и царской водке.	-40...+80 -40...+120**	-40...+180	25
		125-300				15
		350-600				10
Перфторалкокси (фторопласт–50) с армированием (SS304)	АПФА	50-100	Свойства схожи с ПТФ.	-40...+80 -40...+120**	-40...+180	25
		125-300				15
		350-600				10

\* – счетчики-расходомеры поставляются с защитными кольцами-крестовинами, которые устанавливаются на торцевые поверхности первичного преобразователя и предохраняют выступающую футеровку при транспортировке и монтаже.

\*\* – для счетчиков-расходомеров с размещением электронного преобразователя исполнения «ВТ».

#### ВНИМАНИЕ!



Содержание **таблицы 1.12** и **таблицы 1.13** не несет гарантийных обязательств по применению электродов и футеровки. Таблицы носят исключительно рекомендательный характер.

## 1.4 ОБЕСПЕЧЕНИЕ ВЗРЫВОЗАЩИТЫ

Счетчики-расходомеры ЭМ-270 исполнений взрывозащиты «Exd», «Ex», «PB» состоят из двух основных узлов: электронного блока и первичного преобразователя (проточная часть). В интегральном исполнении электронный блок и первичный преобразователь составляют единую сборную конструкцию. В дистанционном исполнении электронный блок и первичный преобразователь выполнены в виде двух отдельных модулей, соединенных кабелем.

Маркировка счетчика-расходомера по взрывозащите приведена в **таблице 1.14**.

**Таблица 1.14 – Маркировка уровня взрывозащиты**

Исполнение счетчика-расходомера ЭМ-270	Ex-маркировка	Температурный диапазон измеряемой среды, °С	
Исполнение Exd	Интегральное исполнение		
	1Ex db IIC T6 Gb X	от -60 до +80	
	1Ex db IIC T5 Gb X	от -60 до +90	
	1Ex db IIC T4 Gb X	от -60 до +120	
	1Ex db IIC T3 Gb X	от -60 до +180	
	Дистанционное исполнение		
	Проточная часть	1Ex db IIC T6 Gb X	от -60 до +80
		1Ex db IIC T5 Gb X	от -60 до +90
		1Ex db IIC T4 Gb X	от -60 до +120
		1Ex db IIC T3 Gb X	от -60 до +180
Электронный блок	1Ex db IIC T6 Gb X	от -60 до +80	
Исполнение Ex	Интегральное исполнение		
	1Ex db [ia] IIC T6 Gb X	от -60 до +80	
	1Ex db [ia] IIC T5 Gb X	от -60 до +90	
	1Ex db [ia] IIC T4 Gb X	от -60 до +120	
	1Ex db [ia] IIC T3 Gb X	от -60 до +180	
	Дистанционное исполнение		
	Проточная часть	1Ex db [ia] IIC T6 Gb X	от -60 до +80
		1Ex db [ia] IIC T5 Gb X	от -60 до +90
		1Ex db [ia] IIC T4 Gb X	от -60 до +120
		1Ex db [ia] IIC T3 Gb X	от -60 до +180
Электронный блок	1Ex db [ia] IIC T6 Gb X	от -60 до +80	
Исполнение PB	PB Ex db I Mb X		

Внешний вид табличек приведен в подразделе «**1.5 Маркировка**».

Знак "X" в маркировке взрывозащиты счетчиков-расходомеров указывает на особые условия эксплуатации, связанные с тем, что:

- подключение цепи 4-20 мА искробезопасного исполнения, импульсного выхода искробезопасного исполнения, необходимо выполнять через внешние барьеры искрозащиты с действующим сертификатом TP TC 012. Параметры цепей в соответствии с действующим сертификатом соответствия TP TC 012/2011;
- подсоединение внешних электрических цепей к клеммным коробкам необходимо осуществлять через кабельные вводы, сертифицированные в установленном порядке на соответствие требованиям ГОСТ IEC 60079-1-2013;
- избыточное давление измеряемой среды не должно превышать максимального значения, допустимого для расходомеров соответствующего исполнения;
- для соединения первичного преобразователя и взрывозащищенной коробки с электронным блоком должен использоваться термостойкий кабель;
- неиспользуемые кабельные вводы клеммных коробок должны быть закрыты заглушками, сертифицированными в установленном порядке на соответствие требованиям ГОСТ

31610.0-2014 (IEC 60079-0:2011);

– первичный преобразователь должен устанавливаться в местах с низким риском образования воспламенения от фрикционных искр, образующихся при трении или соударении деталей».

Взрывозащита счетчика-расходомера «ЭМИС-МАГ 270-Ex» обеспечивается следующими средствами:

1. Гальваническая развязка электронного преобразователя от цепи питания обеспечена с помощью трансформатора, выполненного в соответствии с требованиями ГОСТ 31610.11-2014.

Гальваническое разделение цепи питания катушек первичного преобразователя от остальных цепей выполнено с помощью трансформатора выполненного в соответствии с требованиями ГОСТ 31610.11-2014.

Ограничение тока и напряжения достигается применением стабилитронов.

Электрические зазоры, пути утечки и электрическая прочность изоляции соответствуют требованиям ГОСТ 31610.11-2014.

Электрическая нагрузка элементов, обеспечивающих искрозащиту, не превышает 2/3 их номинальных значений в нормальном и аварийном режимах работы.

2. Электрические элементы электронного преобразователя заключены во взрывонепроницаемую оболочку, выдерживающую давление взрыва и исключаящую передачу горения в окружающую взрывоопасную среду. Взрывоустойчивость и взрывонепроницаемость оболочки соответствуют требованиям для электрооборудования подгруппы IIC по ГОСТ IEC 60079-1-2013.

Параметры взрывонепроницаемых соединений соответствуют требованиям для электрооборудования подгруппы IIC по ГОСТ IEC 60079-1-2013. Минимальная осевая длина резьбы и число полных непрерывных витков зацепления резьбовых соединений соответствуют требованиям ГОСТ IEC 60079-1-2013.

Смотровое окно загерметизировано в металлическую оправу крышки оболочки электронного преобразователя так, что составляет с крышкой нераздельное целое.

Кабельный ввод обеспечивает прочное и постоянное уплотнение кабеля. Элементы уплотнения соответствуют требованиям взрывозащиты по ГОСТ IEC 60079-1-2013.

3. Максимальная температура нагрева поверхности оболочки электронного преобразователя и электрических элементов счетчика-расходомера не превышает значений, допустимых для соответствующего температурного класса по ГОСТ 31610.0-2014.

4. Конструкция корпуса и отдельных частей оболочки счетчика-расходомера выполнена с учетом общих требований ГОСТ 31610.0-2014 для электрооборудования, размещенного во взрывоопасных зонах. Уплотнения и соединения элементов конструкции обеспечивают степень защиты IP65, IP66, IP67, IP66/IP67, IP68 по ГОСТ 14254. Механическая прочность оболочки электронного преобразователя соответствует требованиям ГОСТ 31610.11-2014 для электрооборудования II группы с высокой степенью опасностью механических повреждений. Конструктивные материалы обеспечивают фрикционную и электростатическую искробезопасность по ГОСТ 31610.0-2014. Поверхность оболочки защищена от коррозии лакокрасочным покрытием.

5. Счетчик-расходомер ЭМИС-МАГ 270 имеет рудничное исполнение, в котором электронный блок счетчика-расходомера размещен в сертифицированной взрывозащищенной коробке с уровнем взрывозащиты РВ и с сертифицированными Ex-кабельными вводами.

Счетчик-расходомер ЭМИС-МАГ 270 рудничного исполнения соответствуют требованиям ТР ТС 012/2011.

Взрывозащита счетчиков-расходомеров исполнения РВ обеспечивается следующими средствами:

– электрические элементы счетчиков-расходомеров заключены во взрывонепроницаемую оболочку, выдерживающую давление взрыва и исключаящую передачу горения в окружающую взрывоопасную среду. Взрывоустойчивость и взрывонепроницаемость оболочки счетчиков-расходомеров соответствуют требованиям ГОСТ 30852.1 (МЭК 60079-1:1998).

- каждая часть взрывонепроницаемой оболочки в процессе производства испытывается гидравлическим давлением 0,8МПа в течение времени достаточного для осмотра, но не менее 10 секунд.

– минимальная осевая длина резьбы и число полных непрерывных витков зацепления резьбовых соединений соответствуют требованиям ГОСТ 30852.1; (МЭК 60079-1:1998);

– кабельные вводы обеспечивают прочное и постоянное уплотнение кабеля. Элементы уплотнения соответствуют требованиям взрывозащиты по ГОСТ 30852.1 (МЭК 60079-1:1998);

– конструкция корпуса и отдельных частей оболочки счетчиков-расходомеров выполнена с учетом общих требований ГОСТ 30852.0 (МЭК 60079-1:1998) для электрооборудования, размещенного во взрывоопасных зонах. Уплотнения и соединения элементов конструкции обеспечивают степень защиты IP65, IP66, IP67, IP66/IP67, IP68 по ГОСТ 14254. Механическая прочность оболочки соответствует требованиям ГОСТ 30852.0 (МЭК 60079-1:1998);

– защита от статического электричества обеспечены характеристиками выбранных конструкционных материалов. Поверхность оболочки защищена от коррозии лакокрасочным покрытием толщиной 250мкм;

– максимальная температура нагрева поверхности оболочки в установленных условиях эксплуатации не превышает значения, допустимых ГОСТ30852.0 (МЭК 60079-0:1998).

Чертеж средств взрывозащиты вида «взрывонепроницаемая оболочка» приведен в **приложении Г**.

Безопасная эксплуатация оборудования может быть обеспечена только при выполнении требования руководства по эксплуатации.

## 1.5 МАРКИРОВКА

Маркировка счетчика-расходомера производится в соответствии с ГОСТ 12971 на табличке, прикрепленной к счетчику-расходомеру.

В зависимости от исполнения, счетчик-расходомер оснащается одной или двумя табличками:

1. Для счетчиков-расходомеров дистанционного исполнения основная табличка крепится к корпусу электронного преобразователя, дополнительная табличка крепится к корпусу первичного преобразователя.
2. Для счетчиков-расходомеров интегрального исполнения основная табличка крепится к корпусу электронного преобразователя, дополнительная табличка отсутствует.

Основная табличка выполнена согласно *рисунку 1.3.1* и содержит данные, указанные в *таблице 1.18*.



**Рисунок 1.3.1 – Основная табличка счетчика-расходомера**

Дополнительная табличка выполнена согласно *рисунку 1.3.2* и содержит данные, указанные в *таблице 1.18*.



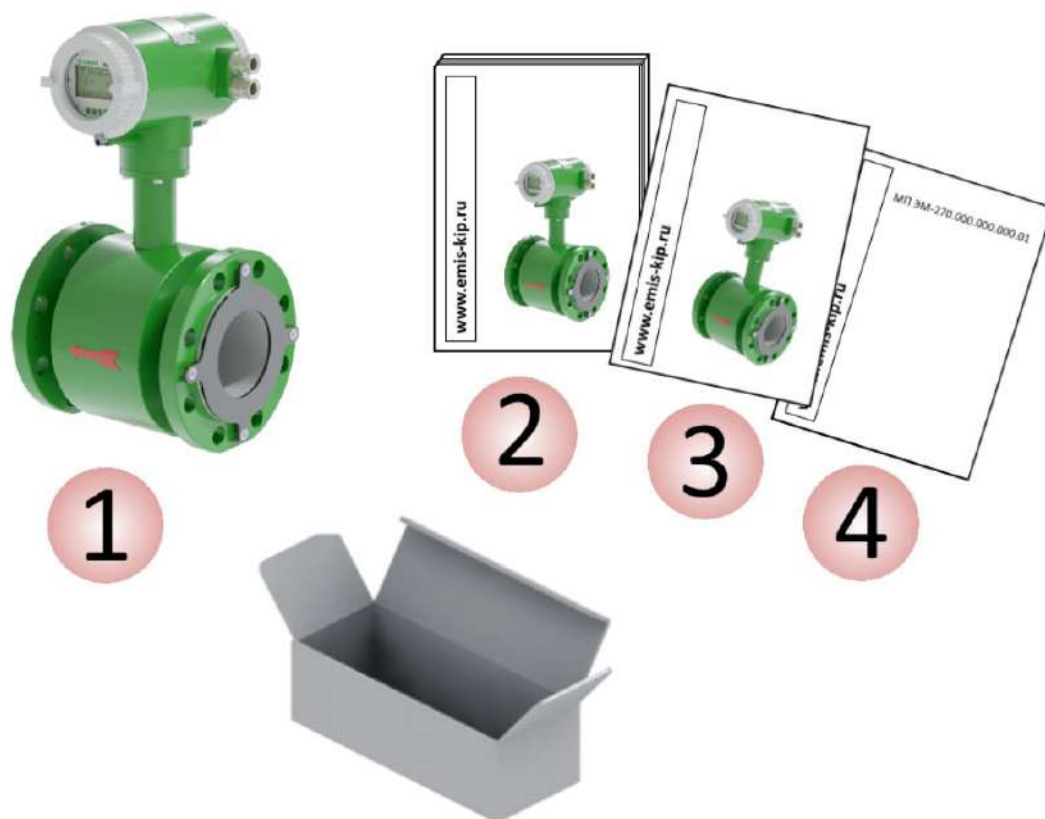
**Рисунок 1.3.2 – Дополнительная табличка счетчика-расходомера**

Таблица 1.18 – Маркировка на табличке счетчика-расходомера

№ на рис.	Пояснение
1	Товарный знак предприятия-изготовителя
2	Наименование прибора
3	Полный диапазон измерения объемного расхода
4	Степень пылевлагозащиты
5	Метрологический коэффициент (г)
6	Знак соответствия ТР ТС
7	Температура окружающей среды
8	Знак утверждения типа средства измерения
9	Напряжение питания
10	Дата выпуска
11	Маркировка взрывозащиты (для исполнений «Exd», «Ex» и «PB»)
12	Орган по сертификации (для исполнений «Exd», «Ex» и «PB»)
13	Знак взрывозащиты (для исполнений «Exd», «Ex» и «PB»)
14	Сведения о производителе
15	Заводской номер счетчика-расходомера
16	Максимальное давление измеряемой среды
17	Температура измеряемой среды
18	Класс точности
19	Типоразмер

## 1.6 КОМПЛЕКТ ПОСТАВКИ

Базовый комплект поставки показан на *рисунке 1.4* и в *таблице 1.20*.



**Рисунок 1.4 – Комплект поставки счетчиков-расходомеров**

**Таблица 1.20 – Базовый комплект поставки**

№	Пояснение
1	Счетчик-расходомер ЭМИС-МАГ 270
2	Руководство по эксплуатации
3	Паспорт
4	Методика поверки

Дополнительный комплект поставки показан на **рисунке 1.5** и в **таблице 1.21**.



**Рисунок 1.5 – Дополнительная комплектация**

**Таблица 1.21 – Дополнительная комплектация**

№	Пояснение
1	Комплект монтажных частей (фланцы, прокладки, болты, гайки, шайбы) ЭМИС-МАГ 270-КМЧ
2	Монтажная технологическая вставка ЭМИС-ВЕКТА ВТ270 (исполнение согласно заказу)
3	Комплект колец заземления (2 шт.) (исполнение согласно заказу)
4	Блок питания (исполнение согласно заказу)
5	Комплект сертификатов (по требованию)
6	ЗИП. В состав ЗИП могут входить: кабельные вводы, фланцевые прокладки, крепежные изделия для монтажа фланцев (состав в зависимости от исполнения преобразователя). По согласованию возможна комплектация ЗИП нестандартного исполнения

### ИНФОРМАЦИЯ

При получении счетчика-расходомера, необходимо:

- проверить состояние упаковки на предмет отсутствия повреждений;
- проверить комплектность поставки;
- сравнить соответствие счетчика-расходомера модификации, указанной в заказе

В случае повреждения упаковки, несоответствия комплектности или спецификации счетчика-расходомера, следует составить акт.



## 1.7 КАРТА ЗАКАЗА

Варианты исполнений счетчиков-расходомеров ЭМИС – МАГ 270 представлены в **таблице 1.22**.

Пример заполнения карты заказа представлен ниже.

	1	2	3	4	5	6	7	8	9	10	11	12	13										
ЭМИС- МАГ 270	Ex	-	080	-	-	-	-	ХК	-	ТИ	-	Ф	-	-	2,5	-	0,5	-	0,5	-	-	-	24
	14	15	16	17	18	19	20	21	22	23	24												
	-	-	М	-	ГП	-	-	-	-	3	-	3	-	ГОСТ	-	В	-	-	-	-	-	-	-

Запись при заказе: ЭМИС-МАГ 270-Ex-080-ХК-ТИ-Ф-2,5-0,5-0,5-24-М-ГП-3-3-ГОСТ-В

**Таблица 1.22 Варианты исполнений счетчиков-расходомеров**

<b>1</b>	<b>Взрывозащита</b>			
–	Без взрывозащиты			
Exd	1Ex db IIC T6... T3 Gb X (взрывонепроницаемая оболочка)			
Ex	1Ex db [ia] IIC T6... T3 Gb X (искробезопасная цепь, взрывонепроницаемая оболочка)			
PB	PB Ex db I Mb X (рудничное исполнение) *			
X	Спец. заказ			
* – только для дистанционного исполнения «Д»				
<b>2</b>	<b>Типоразмер</b>			
015	Ду15	200	Ду200	
020	Ду20	250	Ду250	
025	Ду25	300	Ду300	
032	Ду32	350	Ду350	
040	Ду40	400	Ду400	
050	Ду50	450	Ду450	
065	Ду65	500	Ду500	
080	Ду80	600	Ду600	
100	Ду100	700	Ду700	
125	Ду125	800	Ду800	
150	Ду150	X	спец. заказ	
<b>3</b>	<b>Диапазон расхода</b>			
–	Стандартный, в соответствии с таблицей 1.2			
X	Спец. заказ			
<b>4</b>	<b>Материал корпуса первичного преобразователя</b>			
–	Сталь 20 (или 09Г2С)			
H1	Нержавеющая сталь 12X18H10T (аналог SS304) *			
H2	Нержавеющая сталь 03X17H14M2 (аналог SS316L) *			
X	Спец. заказ			
* – предварительное согласование				
<b>5</b>	<b>Материал футеровки</b>			
ПТФ	Фторопласт-4			
ПТФВ	Фторопласт-4 (высокотемпературное исполнение)			
ХК	Хлоропреновый каучук (техническая резина)			
ФЭП	Фторированный этилен-пропилен			
ПФА	Перфторалкокси (фторопласт-50)			
АПФА	Перфторалкокси (фторопласт-50) с армированием (SS304)			
ПК	Полиуретановый каучук (техническая резина) *			
X	Спец. заказ			
* – предварительное согласование				

<b>6</b>				<b>Материал электродов</b>			
-				Нержавеющая сталь 03X17H14M2 (аналог SS316L)			
ХС				Сплав Хастеллой С			
В				Карбид вольфрама			
ТИ				Титан			
ТА				Тантал			
ПТ				Платиноиридиевый сплав			
МН				Сплав монель *			
Х				Спец. заказ			
* – предварительное согласование							
<b>7</b>				<b>Соединение с трубопроводом</b>			
Ф				Фланцевое			
М				Муфтовое соединение «молочная гайка» по DIN 11851 *			
Х				Спец. заказ			
* – для муфтового присоединения комплект монтажных частей идёт в комплекте со счетчиком-расходомером							
<b>8</b>				<b>Размещение электронного преобразователя</b>			
-				Интегральное исполнение – первичный и электронный преобразователь выполнены в едином конструктиве.			
ВТ				Интегральное высокотемпературное исполнение – первичный и электронный преобразователь выполнены в едином конструктиве.			
ДХХ				Дистанционное исполнение с длиной кабеля ХХ м. Макс. длина – 50 м. Небронированный кабель.			
ДМХХ				Дистанционное исполнение с длиной кабеля ХХ м. Макс. длина – 50 м. Небронированный кабель в металлорукаве.			
<b>9</b>				<b>Давление измеряемой среды</b>			
1,0		Максимальное давление – 1,0 МПа *		CI150		Class 150 ASME B16.5 **	
1,6		Максимальное давление – 1,6 МПа		CI300		Class 300 ASME B16.5 **	
2,5		Максимальное давление – 2,5 МПа		CI600		Class 600 ASME B16.5 **	
4,0		Максимальное давление – 4,0 МПа		CI900		Class 900 ASME B16.5 **	
6,3		Максимальное давление – 6,3 МПа		CI1500		Class 1500 ASME B16.5 **	
10		Максимальное давление – 10 МПа		Х		Спец. заказ	
15		Максимальное давление – 15 МПа					
25		Максимальное давление – 25 МПа					
* – применяется для Ду 200 и более							
** – указанные классы применимы только для фланцев по стандарту ASME B16.5							
<b>10</b>				<b>Класс точности</b>			
0,5				Класс точности 0,5			
<b>11</b>				<b>Метрологический коэффициент (г)</b>			
0,5				г = 0,5			
<b>12</b>				<b>Версия электронного блока</b>			
–				Стандартная версия			
У				Расширенная версия			
Х				Спец. заказ			
<b>13</b>				<b>Электрическое питание</b>			
24				24В постоянного тока			
220				220В переменного тока			
Х				Спец. заказ			
<b>14</b>				<b>Материал корпуса электронного блока</b>			
–				Корпус электронного блока – алюминиевый сплав с внешней покраской			

	Кронштейн * – сталь 20 с покраской Крепеж для кронштейна * – углеродистая сталь с оцинкованным покрытием
ЭП	Корпус электронного блока - алюминиевый сплав с внешним эпоксидным покрытием (повышенная химическая стойкость) Кронштейн * – нержавеющая сталь Крепеж для кронштейна * – нержавеющая сталь
НК	Корпус электронного блока – нержавеющая сталь Кронштейн * – нержавеющая сталь Крепеж для кронштейна * – нержавеющая сталь
НКр	Корпус электронного блока – алюминиевый сплав с внешней покраской Кронштейн * – нержавеющая сталь Крепеж для кронштейна * – нержавеющая сталь
* – только для дистанционного исполнения «Д». Состав комплекта крепежа для дистанционного исполнения указан в таблице А.8.	
<b>15</b>	<b>Выходные сигналы</b>
–	Частотно-импульсный активный выходной сигнал + аналоговый токовый активный 4-20 мА
ИП	Частотно-импульсный пассивный выходной сигнал + аналоговый токовый активный 4-20 мА
ТП	Частотно-импульсный активный выходной сигнал + аналоговый токовый пассивный 4-20 мА
ИТП	Частотно-импульсный пассивный выходной сигнал + аналоговый токовый пассивный 4-20 мА
М	Частотно-импульсный активный выходной сигнал + аналоговый токовый активный 4-20 мА + цифровой сигнал стандарта Modbus RTU
ИПМ	Частотно-импульсный пассивный выходной сигнал + аналоговый токовый активный 4-20 мА + цифровой сигнал стандарта Modbus RTU
ТПМ	Частотно-импульсный активный выходной сигнал + аналоговый токовый пассивный 4-20 мА + цифровой сигнал стандарта Modbus RTU
ИТПМ	Частотно-импульсный пассивный выходной сигнал + аналоговый токовый пассивный 4-20 мА + цифровой сигнал стандарта Modbus RTU
Н	Частотно-импульсный активный выходной сигнал + аналоговый токовый активный 4-20 мА + цифровой сигнал стандарта HART
ИПН	Частотно-импульсный пассивный выходной сигнал + аналоговый токовый активный 4-20 мА + цифровой сигнал стандарта HART
ТПН	Частотно-импульсный активный выходной сигнал + аналоговый токовый пассивный 4-20 мА + цифровой сигнал стандарта HART
ИТПН	Частотно-импульсный пассивный выходной сигнал + аналоговый токовый пассивный 4-20 мА + цифровой сигнал стандарта HART
МН	Частотно-импульсный активный выходной сигнал + аналоговый токовый активный 4-20 мА + цифровой сигнал стандарта Modbus RTU+цифровой сигнал стандарта HART
ИПМН	Частотно-импульсный пассивный выходной сигнал + аналоговый токовый активный 4-20 мА + цифровой сигнал стандарта Modbus RTU+цифровой сигнал стандарта HART
ТПМН	Частотно-импульсный активный выходной сигнал + аналоговый токовый пассивный 4-20 мА + цифровой сигнал стандарта Modbus RTU+цифровой сигнал стандарта HART
ИТПМН	Частотно-импульсный пассивный выходной сигнал + аналоговый токовый пассивный 4-20 мА + цифровой сигнал стандарта Modbus RTU+цифровой сигнал стандарта HART
Х	Спец. заказ
<b>16</b>	<b>Поверка</b>
–	Заводская калибровка, тест на давление (на технологические нужды)
ГП	Государственная поверка (для коммерческого учёта) с возможностью имитационной поверки
ГП-БИ	Государственная поверка (для коммерческого учёта) без возможности имитационной поверки
<b>17</b>	<b>Кабельный ввод №1</b>
–	Кабельный ввод под небронированный кабель диаметром 6...14 мм (материал – никелированная латунь)
Остальные варианты перечислены в приложении Н	

18	Кабельный ввод №2
–	Кабельный ввод под небронированный кабель диаметром 6...14 мм (материал – никелированная латунь)
Остальные варианты перечислены в приложении Н	
19	Кабельный ввод №3
3	Взрывозащищенная заглушка (материал – никелированная латунь)
3Н	Взрывозащищенная заглушка (материал – нержавеющая сталь)
Б1	Под бронированный кабель, диаметр обжатия 6...12 (внутр. оболочка кабеля), 8...16 (внеш. оболочка кабеля) (материал – никелированная латунь) *
М15	Под небронированный кабель, проложенного в металлорукаве РЗЦ15, МРПИ15, МПГ15, ГЕРДА-МГ-16, диаметр обжатия кабеля 6...14 мм (материал – никелированная латунь) *
* – данное значение ограничивает кабельный ввод №1 следующими вариантами: «3», «3Н», «Б1», «М15»	
20	Кабельный ввод №4
3	Взрывозащищенная заглушка (материал – никелированная латунь)
3Н	Взрывозащищенная заглушка (материал – нержавеющая сталь)
Б1	Под бронированный кабель, диаметр обжатия 6...12 (внутр. оболочка кабеля), 8...16 (внеш. оболочка кабеля) (материал – никелированная латунь) *
М15	Под небронированный кабель, проложенного в металлорукаве РЗЦ15, МРПИ15, МПГ15, ГЕРДА-МГ-16, диаметр обжатия кабеля 6...14 мм (материал – никелированная латунь) *
* – данное значение ограничивает кабельный ввод №2 следующими вариантами: «3», «3Н», «Б1», «М15»	
21	Стандарт фланца
-	Не указывается (для муфтового соединения «молочная гайка» по DIN 11851)
ГОСТ	ГОСТ 33259 (Стандартное исполнение)
EN 1092-1	EN 1092-1
ASME	ASME (ANSI) B16.5
22	Исполнение уплотнительной поверхности
-	Не указывается (для муфтового соединения «молочная гайка» по DIN 11851)
В	Соединительный выступ (В1 для EN 1092-1) (стандартное исполнение) *
J	Под прокладку овального сечения
RF	Соединительный выступ (Raised Face) *
RTJ	Уплотнительная поверхность с впадиной под прокладку овального сечения (Ring Type Joint)
* – рекомендованная форма уплотнительной поверхности. Примечание: уплотнительные поверхности В и J применимы для фланцев по ГОСТ; уплотнительная поверхность В применима для фланцев по EN; уплотнительные поверхности RF и RTJ применимы для фланцев по ASME	
23	Спец. Исполнение
-	стандартное исполнение
AST	для эксплуатации в средах, содержащих сероводород *
* – преобразователи исполнения AST рассчитаны на работу при содержании сероводорода в окружающей среде в нормальном режиме не более 10мг/м <sup>3</sup> , в аварийной ситуации - до 100 мг/м <sup>3</sup> в течение не более 1 часа. Содержание растворенного сероводорода в измеряемой среде до 6% по объему	
24	Строительная длина счетчика-расходомера
-	Стандартная длина, в соответствии с <b>приложением А</b> данного руководство по эксплуатации
X	Спец.длина

Варианты исполнений КМЧ для счетчика-расходомера ЭМИС – МАГ 270 представлены в **таблице 1.23**.

Пример заполнения карты заказа представлен ниже.

Комплект монтажных частей ЭМИС-МАГ 270	-	015	-	2,5	-	Ф	-	Стн	-	-	-	ГОСТ	-	В	-	01	-	Ст35
--	---	-----	---	-----	---	---	---	-----	---	---	---	------	---	---	---	----	---	------

Комплект монтажных частей ЭМИС-МАГ 270 015-2,5-Ф-Стн-ГОСТ-В-01-Ст35

**Таблица 1.23 Структура обозначения КМЧ для счетчиков-расходомеров ЭМИС-МАГ 270**

1	Типоразмер			
015	Ду15	100	Ду100	450 Ду450
020	Ду20	125	Ду125	500 Ду500
025	Ду25	150	Ду150	600 Ду600
032	Ду32	200	Ду200	700 Ду700
040	Ду40	250	Ду250	800 Ду800
050	Ду50	300	Ду300	X спец. заказ
065	Ду65	350	Ду350	
080	Ду80	400	Ду400	
2	Давление измеряемой среды			
1,0	Максимальное давление – 1,0 МПа *		Cl150	Class 150 ASME B16.5 **
1,6	Максимальное давление – 1,6 МПа		Cl300	Class 300 ASME B16.5 **
2,5	Максимальное давление – 2,5 МПа		Cl600	Class 600 ASME B16.5 **
4,0	Максимальное давление – 4,0 МПа		Cl900	Class 900 ASME B16.5 **
6,3	Максимальное давление – 6,3 МПа		Cl1500	Class 1500 ASME B16.5 **
10	Максимальное давление – 10 МПа		X	спец. заказ
15	Максимальное давление – 15 МПа			
25	Максимальное давление – 25 МПа			
* – применяется для Ду 200 и более				
** – указанные классы применимы только для фланцев по стандарту ASME B16.5				
3	Соединение с трубопроводом			
Ф	Фланцевое			
X	Спец. заказ			
4	Материал ответных фланцев			
Ст	Сталь 20	13ХФА	Сталь 13ХФА	
Стн	Сталь 09Г2С	904L	Нержавеющая сталь 904L	
Н1	Нержавеющая сталь 12Х18Н10Т	X	Спец. заказ	
06ХН28МДТ	Нержавеющая сталь 06ХН28МДТ			
5	Наличие измерительных участков			
-	Нет (ответные фланцы в комплекте)			
УИ	Да (комплект монтажных частей поставляется без ответных фланцев)			
6	Стандарт фланца			
ГОСТ	ГОСТ 33259			
EN	EN 1092-1			
ASME	ASME (ANSI) B16.5			
7	Исполнение уплотнительной поверхности			
В	Соединительный выступ (В1 для EN 1092-1) (стандартное исполнение) *			
J	Под прокладку овального сечения			
RF	Соединительный выступ (Raised Face) *			
RTJ	Уплотнительная поверхность с впадиной под прокладку овального сечения (Ring Type Joint)			
* – рекомендованная форма уплотнительной поверхности				
Примечание: уплотнительные поверхности В и J применимы для фланцев по ГОСТ; уплотнительная поверхность В применима для фланцев по EN; уплотнительные поверхности RF и RTJ применимы для фланцев по ASME				
8	Тип фланцев			
-	Отсутствует			
01	Фланец стальной плоский приварной *			
11	Фланец стальной приварной встык *			
SO	Фланец стальной плоский приварной (Slip-ON Welding) **			
WN	Фланец стальной приварной встык (Welding Neck) **			
X	Спец. форма фланца			
* – только для фланцев по ГОСТ, EN				
** – только для фланцев по ASME				
9	Материал метизов			
Ст35	Сталь 35			

09Г2С	Сталь 09Г2С
Нерж	Сталь 12Х18Н10Т
20ХН3А	Сталь 20ХН3А
30ХМА	Сталь 30ХМА
Х	Спец. заказ
<b>10</b>	<b>Количество комплектов прокладок</b>
–	Отсутствуют
ПР1	Один комплект
ПР2	Два комплекта
ПР3	Три комплекта
ПР4	Четыре комплекта
ПР5	Пять комплектов
<b>11</b>	<b>Тип прокладок</b>
–	Прокладки отсутствуют
ПМБ	Прокладки фланцевые паронитовые ПМБ
ПУТГ	Прокладки уплотнительные из терморасширенного графита ПУТГ
СНП	Спирально-навитые прокладки СНП
Ф	Прокладки фторопластовые
ОП	Прокладка овального сечения из нержавеющей стали 12Х18Н10Т
Z	Под заказ

Варианты исполнений комплектов ЗИП для счетчика-расходомера ЭМИС – МАГ 270 представлены в **таблице 1.24**.

Пример заполнения карты заказа представлен ниже.

		1	2	3	4	5	6	7	8	9								
Комплект ЗИП к счетчику-расходомеру ЭМИС-МАГ 270	-	015	-	2,5	-	ГОСТ	-	В	-	ПР1	-	Ф	-	М1	-	Ст3	-	К1
																5		
10	11	12	13	14	15	16	17	18	19	20								
Ex	-	-	-	-	-	Э1	-	-	-	24	-	AK	-	M	-	-	-	-

Комплект ЗИП к счетчику-расходомеру ЭМИС-МАГ 270 015-2,5-ГОСТ-В-ПР1-Ф-М1-Ст35-К1-Ex-Э1-24-АК-М

**Таблица 1.24 Структура обозначения комплектов ЗИП для счетчиков-расходомеров ЭМИС-МАГ 270**

<b>1</b>	<b>Типоразмер</b>				
–	Не указывается	080	Ду80	400	Ду400
015	Ду15	100	Ду100	450	Ду450
020	Ду20	125	Ду125	500	Ду500
025	Ду25	150	Ду150	600	Ду600
032	Ду32	200	Ду200	700	Ду700
040	Ду40	250	Ду250	800	Ду800
050	Ду50	300	Ду300	Х	спец. заказ
065	Ду65	350	Ду350		
<b>2</b>	<b>Давление измеряемой среды</b>				
–	Не указывается		Cl150	Class 150 ASME B16.5 **	
1,0	Максимальное давление – 1,0 МПа *		Cl300	Class 300 ASME B16.5 **	
1,6	Максимальное давление – 1,6 МПа		Cl600	Class 600 ASME B16.5 **	
2,5	Максимальное давление – 2,5 МПа		Cl900	Class 900 ASME B16.5 **	
4,0	Максимальное давление – 4,0 МПа		Cl1500	Class 1500 ASME B16.5 **	
6,3	Максимальное давление – 6,3 МПа		Х	спец. заказ	
10	Максимальное давление – 10 МПа				
15	Максимальное давление – 15 МПа				
25	Максимальное давление – 25 МПа				
* – применяется для Ду 200 и более					
** – указанные классы применимы только для фланцев по стандарту ASME B16.5					
<b>3</b>	<b>Стандарт фланца</b>				
–	Отсутствует				
ГОСТ	ГОСТ 33259 (Стандартное исполнение)				
EN	EN 1092-1				
ASME	ASME (ANSI) B16.5				
<b>4</b>	<b>Исполнение уплотнительной поверхности</b>				
–	Отсутствует				
В	Соединительный выступ (В1 для EN 1092-1) (Стандартное исполнение)				
J	Под прокладку овального сечения				

RF	Соединительный выступ (Raised Face)
RTJ	Уплотнительная поверхность с впадиной под прокладку овального сечения (Ring Type Joint)
<b>5</b>	<b>Количество комплектов прокладок</b>
–	Отсутствуют
ПР1	Один комплект
ПР2	Два комплекта
ПР3	Три комплекта
ПР4	Четыре комплекта
ПР5	Пять комплектов
<b>6</b>	<b>Тип прокладок</b>
–	Прокладки отсутствуют
ПМБ	Прокладки фланцевые паронитовые ПМБ
ПУТГ	Прокладки уплотнительные из терморасширенного графита ПУТГ
СНП	Спирально-навитые прокладки СНП
Ф	Прокладки фторопластовые
ОП	Прокладка овального сечения из нержавеющей стали 12Х18Н10Т
Х	Под заказ
<b>7</b>	<b>Количество комплектов крепежа</b>
–	Отсутствует
М1	Один комплект
М2	Два комплекта
М3	Три комплекта
М4	Четыре комплекта
М5	Пять комплектов
М10%	10% от общего количества метизов
М20%	20% от общего количества метизов
М30%	30% от общего количества метизов
М50%	50% от общего количества метизов
<b>8</b>	<b>Материал крепежа</b>
–	Отсутствует
Ст35	Сталь 35
09Г2С	Сталь 09Г2С
20ХН3А	Сталь 20ХН3А
30ХМА	Сталь 30ХМА
12Х18Н10Т	Сталь 12Х18Н10Т
Х	Под заказ
<b>9</b>	<b>Количество комплектов колец заземления</b>
–	Отсутствует
К31	Один комплект
К32	Два комплекта
К33	Три комплекта
К34	Четыре комплекта
К35	Пять комплектов
<b>10</b>	<b>Материал колец заземления</b>
-	Отсутствует
12Х18Н10Т	Сталь 12Х18Н10Т
316L	Сталь 316L
ТА	Тантал
ХС	Хастеллой С
<b>11</b>	<b>Количество комплектов кабельных вводов</b>
–	Отсутствует
К1	Один комплект
К2	Два комплекта
К3	Три комплекта
К4	Четыре комплекта
К5	Пять комплектов
<b>12</b>	<b>Уровень взрывозащиты счетчика-расходомера ЭМИС-МАГ 270</b>
–	Без взрывозащиты

Exd	1Ex db IIC T6... T3 Gb X (взрывонепроницаемая оболочка)
Ex	1Ex db [ia] IIC T6... T3 Gb X (искробезопасная цепь, взрывонепроницаемая оболочка)
PВ	PВ Ex db I Mb X (рудничное исполнение)
X	Спец. заказ
13	Кабельный ввод №1
–	Отсутствует, либо кабельный ввод под небронированный кабель диаметром 6...14 мм (материал – никелированная латунь), если значение свойства «9 – Количество комплектов кабельных вводов» не равно «–»
Остальные варианты перечислены в <b>приложении Н</b>	
14	Кабельный ввод №2
–	Отсутствует, либо кабельный ввод под небронированный кабель диаметром 6...14 мм (материал – никелированная латунь), если значение свойства «9 – Количество комплектов кабельных вводов» не равно «–»
Остальные варианты перечислены в <b>приложении Н</b>	
15	Кабельный ввод №3
–	Отсутствует, либо кабельный ввод под небронированный кабель диаметром 6...14 мм (материал – никелированная латунь), если значение свойства «9 – Количество комплектов кабельных вводов» не равно «–»
Остальные варианты перечислены в <b>приложении Н</b>	
16	Кабельный ввод №4
–	Отсутствует, либо кабельный ввод под небронированный кабель диаметром 6...14 мм (материал – никелированная латунь), если значение свойства «9 – Количество комплектов кабельных вводов» не равно «–»
Остальные варианты перечислены в <b>приложении Н</b>	
17	Количество комплектов электронных блоков
–	Отсутствует
Э1	Один комплект
Э2	Два комплекта
Э3	Три комплекта
Э4	Четыре комплекта
Э5	Пять комплектов
18	Размещение электронного блока
–	Интегральное
ВТ	Интегральное высокотемпературное
Д	Дистанционное
19	Версия электронного блока
–	Отсутствует, либо стандартная версия, если значение свойства «15 – Количество комплектов электронных блоков» не равно «–»
У	Расширенная версия
20	Электрическое питание счетчика-расходомера ЭМИС-МАГ 270
–	Отсутствует (выбирается при значении «–» в свойстве «15 - Количество комплектов электронных блоков»)
24	24 В постоянного тока
220	220 В переменного тока
X	Спец. заказ
21	Материал корпуса электронного блока
–	Отсутствует (выбирается при значении «–» в свойстве «15 - Количество комплектов электронных блоков»)
АК	Алюминиевый сплав
НК	Нержавеющая сталь
ЭП	Алюминиевый сплав с внешним эпоксидным покрытием
22	Выходные сигналы счетчика-расходомера ЭМИС-МАГ 270
–	Отсутствует (выбирается при значении «–» в свойстве «15 - Количество комплектов электронных блоков»)
Остальные варианты перечислены в таблице 1.22 (свойство «15 – Выходные сигналы»)	
23	Специальное исполнение комплекта ЗИП
–	Отсутствует
Спец. ЗИП	Специальная комплектация ЗИП (по предварительному согласованию)



## 2 ИСПОЛЬЗОВАНИЕ ПО НАЗНАЧЕНИЮ

### 2.1 ОБЩИЕ РЕКОМЕНДАЦИИ ПО ВЫБОРУ И ИСПОЛЬЗОВАНИЮ

#### 2.1.1 Выбор исполнения счетчика-расходомера

Одним из важнейших условий надежной работы счетчика-расходомера и получения достоверных результатов измерений является соответствие модификации счетчика-расходомера параметрам технологического процесса. Перечень сведений о процессе, необходимых для выбора оптимальной модификации счетчика-расходомера, представлен в **таблице 2.1**.

**Таблица 2.1 – Сведения, необходимые для выбора модификации счетчика-расходомера**

№ пп	Сведения о процессе
1	Полное название измеряемой среды
2	Состав и процентное содержание жидкостей
3	Состав и процентное содержание твердых включений
4	Состав и процентное содержание газовых включений
5	Плотность измеряемой среды
6	Вязкость измеряемой среды
7	Диапазон расхода измеряемой среды
8	Необходимая погрешность измерений расхода
9	Температура измеряемой среды в месте измерения расхода
10	Давление в трубопроводе
11	Наличие в системе элементов автоматики и регулирования
12	Диаметр трубопровода
13	Ориентация (наклон) трубопровода в месте измерения расхода
14	Температура окружающей среды
15	Требования по взрывозащите (требуемая маркировка взрывозащиты)

#### ИНФОРМАЦИЯ

Во избежание ошибочного самостоятельного выбора модификации счетчика-расходомера отправьте заполненный опросный лист ЭМИС на счетчик-расходомер ближайшему представителю компании.

Выбор типоразмера счетчика-расходомера осуществляется в соответствии с реальными значениями расхода в трубопроводе, которые могут отличаться от расчетных (проектных) значений. Типоразмер счетчика-расходомера следует выбирать таким образом, чтобы реальное значение расхода измеряемой среды находилось в диапазоне  $Q_{max} \geq Q > 0,1Q_{max}$ . Поэтому диаметр условного прохода (Ду) счетчика-расходомера может быть как равным, так и меньшим, чем условный диаметр трубопровода.

При несовпадении диаметра трубопровода и диаметра условного прохода счетчика-расходомера могут быть применены конические переходы. Они поставляются по заказу, либо могут быть изготовлены самостоятельно, при этом, для обеспечения минимальных потерь давления, центральный угол конуса должен составлять не более 15 градусов.

### **2.1.2 Учет жидкостей с низкой удельной электропроводимостью**

Счетчик-расходомер способен измерять объемный расход жидкостей с минимальной удельной электропроводимостью  $5 \cdot 10^{-4}$  См/м.

Счетчик-расходомер измеряет расход с заданной погрешностью, если процентное содержание газовых включений не превышает 3% по объёму.

### **2.1.3 Выбор материалов электродов и футеровки**

Материал футеровки и электродов выбирается исходя из стойкости материалов к рабочей среде. Для большинства неагрессивных сред допустимо использовать материал футеровки – ПТФ, материал электродов – нержавеющая сталь SS316L. Следует учитывать, что существуют ограничения на изготовление футеровок по Ду и по температуре измеряемой среды, которую может выдерживать футеровка.

Выбор материала электродов и футеровки должен осуществляться по **таблице 1.12** и в **таблице 1.13**.

### **2.1.4 Измерение реверсивных потоков**

Счетчик-расходомер может использоваться для измерения реверсивных потоков. Накопленный объем для обоих направлений потока сохраняется в отдельных регистрах памяти. Измерение реверсивного потока может быть отключено с помощью параметра №17 Обратный поток (**таблица 2.13**).

При реверсивном потоке показания частотного, импульсного и токового выходных сигналов соответствуют абсолютному значению измеряемой величины без учета направления потока.

## 2.2 УКАЗАНИЯ МЕР БЕЗОПАСНОСТИ

Эксплуатация счетчиков-расходомеров взрывозащищенного исполнения должна производиться согласно требованиям главы 7.3 ПУЭ и других нормативных документов, регламентирующих применение электрооборудования во взрывоопасных условиях.

При проведении монтажных работ опасными факторами являются:

- напряжение питания переменного тока с действующим значением 220В и выше, частотой 50 Гц (при расположении внешнего источника питания счетчика-расходомера в непосредственной близости от места установки);
- избыточное давление измеряемой среды в трубопроводе;
- повышенная температура измеряемой среды.

При проведении монтажных, пуско-наладочных работ и ремонта запрещается:

- подключать счетчик-расходомер к источнику питания с выходным напряжением, отличающимся от указанного в настоящем РЭ;
- использовать электроприборы, электроинструменты без их подключения к шине защитного заземления, а также в случае их неисправности.

К монтажу, эксплуатации, техническому обслуживанию счетчиков-расходомеров должны допускаться лица, изучившие настоящее РЭ и прошедшие инструктаж по технике безопасности при работе с электротехническими устройствами.

Все операции по эксплуатации и поверке счетчиков-расходомеров необходимо выполнять с соблюдением требований по защите от статического электричества.

Монтаж счетчика-расходомера на трубопровод и демонтаж с трубопровода должны производиться при полном отсутствии избыточного давления в трубопроводе и отключенном напряжении питания. Электрический монтаж также следует производить только при отключенном напряжении питания.

### ВНИМАНИЕ!



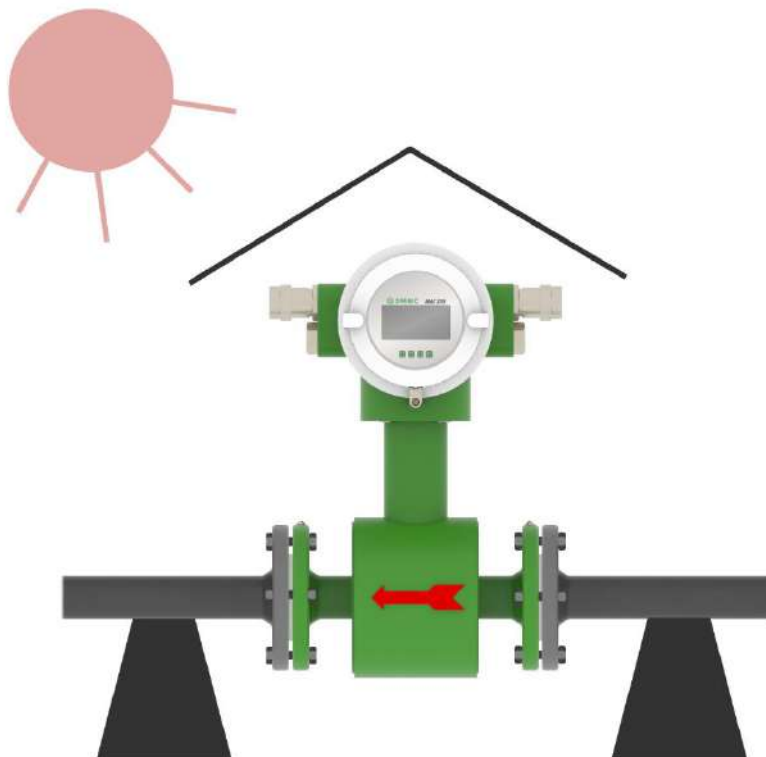
Запрещается эксплуатация счетчика-расходомера при снятых крышках, а также при отсутствии заземления корпуса.

## 2.3 МОНТАЖ СЧЕТЧИКОВ-РАСХОДОМЕРОВ НА ТРУБОПРОВОДЕ

### 2.3.1 Выбор места установки

При выборе места установки счетчика-расходомера ЭМИС-МАГ 270 следует руководствоваться правилами:

- В месте установки счетчика-расходомера должна отсутствовать сильная вибрация, высокие температуры и сильные магнитные поля. Поэтому не рекомендуется устанавливать счетчик-расходомер в непосредственной близости от трансформаторов, силовых агрегатов и других механизмов, создающих вибрацию и электромагнитные наводки.
- Счетчик-расходомер не должен устанавливаться в месте напряжения трубопровода и не должен являться опорой трубопровода.
- Счетчик-расходомер следует устанавливать в легкодоступных местах. Вокруг счетчика-расходомера должно быть обеспечено свободное пространство для удобства монтажа и последующего обслуживания.
- Устройство индикации показаний счетчика-расходомера должно находиться в месте, удобном для считывания данных оператором.
- Выбирать место установки счетчика-расходомера следует так, чтобы обеспечить минимальную температуру корпуса электронного преобразователя. При прямом солнечном освещении температура корпуса может повышаться на величину до 30 градусов по сравнению с температурой окружающего воздуха, поэтому, если невозможна установка счетчика-расходомера в тени, необходимо устанавливать солнцезащитный экран.



**Рисунок. 2.1 - Общие требования к месту установки счетчика-расходомера**

Если в месте установки счетчика-расходомера присутствует сильная вибрация, напряжение трубопровода или счетчик-расходомер является опорой трубопровода, то необходимо предусмотреть внешние опоры трубопровода до и после места установки счетчика-расходомера. Основание опор должно быть надежным.

## 2.3.2

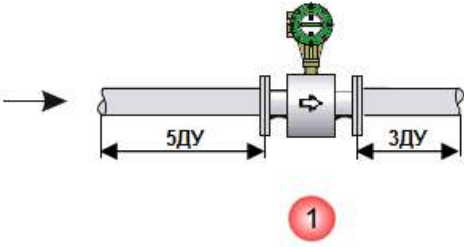
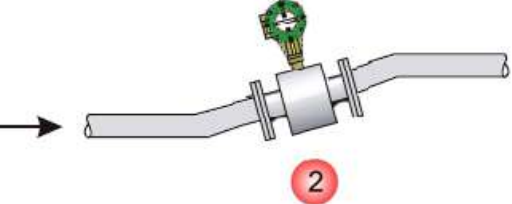
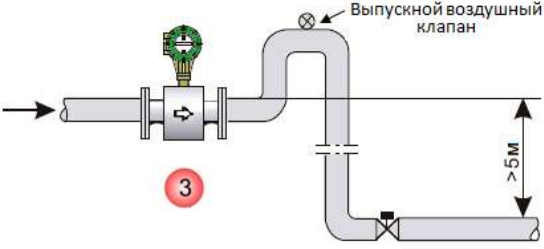
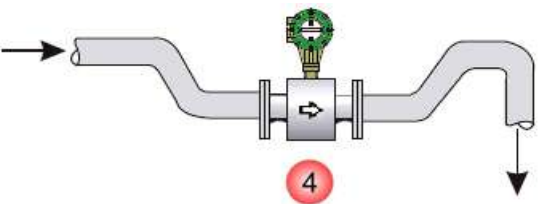
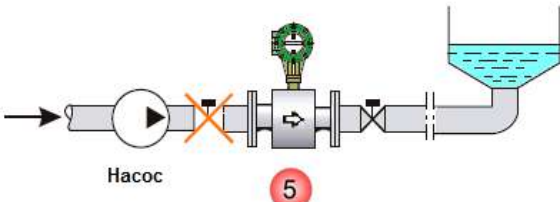
**Ориентация  
трубопровода и  
прямые участки**

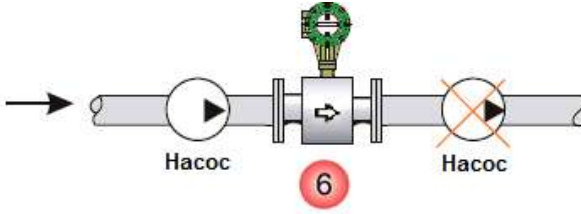
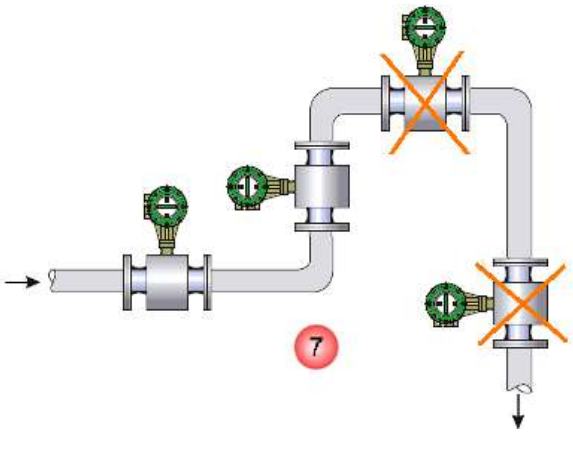
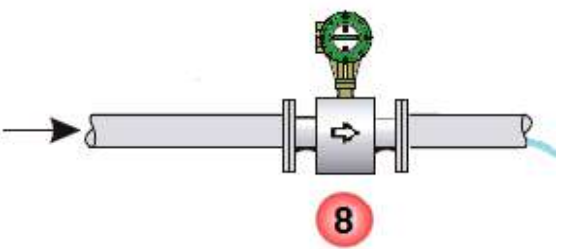
Счетчик-расходомер может устанавливаться на горизонтальном, вертикальном или наклонном участках трубопровода. При этом оптимальным является монтаж счетчика-расходомера на горизонтальном участке.

Счетчик-расходомер следует устанавливать так, чтобы его рабочая полость всегда была заполнена измеряемой жидкостью и чтобы стрелка на корпусе прибора совпадала с направлением потока. Если счетчик-расходомер установлен стойкой электронного блока вниз, то периодически пропадающие показания могут свидетельствовать о незаполнении счетчика-расходомера измеряемой средой (пропадает контакт измеряемой среды с заземляющим электродом, который при таком монтаже находится вверху проточной части).

Рекомендации по установке приведены в **таблице 2.2**.

**Таблица 2.2 – Рекомендации по установке счетчика-расходомера ЭМИС-МАГ 270**

Обозначение	Пояснения
	<p>1) Требования к прямым участкам: не менее 5ДУ до и 3ДУ после места установки счетчика-расходомера</p>
	<p>2) При вертикальной или наклонной ориентации трубопровода рекомендуется устанавливать прибор на участке с направлением потока снизу вверх для улучшения заполнения труб жидкостью</p>
	<p>3) Если отводящий трубопровод расположен на 5 м ниже, чем счетчик-расходомер, необходимо установить выпускной воздушный клапан выше места установки счетчика-расходомера.</p>
	<p>4) В случае изгиба трубопровода рекомендуется устанавливать счетчик-расходомер в нижнем участке трубопровода.</p>
	<p>5) Не рекомендуется устанавливать счетчик-расходомер вблизи насоса, непосредственно после которого установлен запорный клапан.</p>

	<p>6) Не рекомендуется устанавливать счетчик-расходомер в непосредственной близости от всасывающего патрубка насоса.</p>
	<p>7) Рекомендуется устанавливать счетчик-расходомер на горизонтальном участке трубопровода или на вертикальном участке с восходящим потоком. Не рекомендуется устанавливать счетчик-расходомер в наивысшей точке трубопровода (с целью предотвращения сбора газовых включений в полости счетчика-расходомера) или на вертикальном участке с нисходящим потоком.</p>
	<p>8) Запрещено устанавливать счетчик-расходомер на горизонтальном участке перед участком свободного слива потока, т.к. в этом случае не гарантируется заполнение рабочей полости счетчика-расходомера.</p>

### 2.3.3 Подготовка трубопровода

Для подготовки к установке счетчика-расходомера необходимо проделать следующие операции:

- проверить наличие и комплектность монтажных фланцев, крепежных деталей, технологической вставки и их соответствие исполнению счетчика-расходомера;
- снять с фланцев защитные кольца-крестовины, при их наличии (см. табл 1.13)

#### ВНИМАНИЕ!



Не допускается установка спирально-навитых прокладок без защитных колец для предотвращения повреждения футеровки.

По согласованию с заводом-изготовителем допускается установка спирально-навитых прокладок при этом необходимо установить защитные кольца.

- вырезать участок трубопровода длиной  $L_{уст}$

$$L_{уст} = L_{расх} + 2 \cdot L_{пр} + 2 \cdot L_{фл}, \quad (6)$$

где  $L_{расх}$  – установочная длина счетчика-расходомера выбранного типоразмера (см. **приложение А**);

$L_{пр}$  – толщина прокладки;

$L_{фл}$  – толщина ответного фланца за вычетом длины посадки на трубопровод;

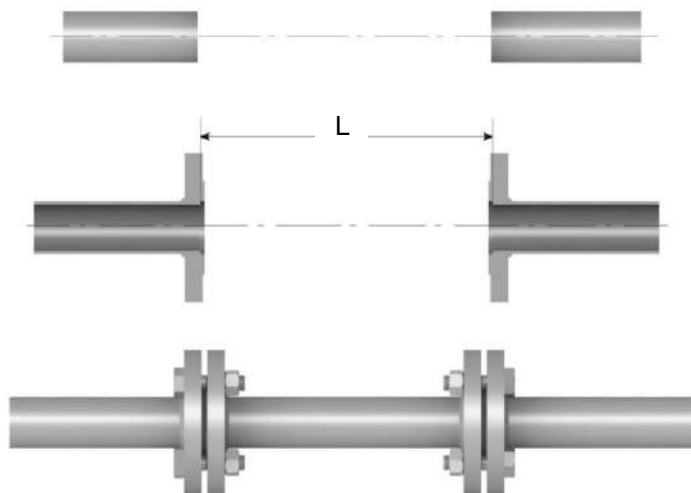
- используя монтажную вставку, выставить и отцентрировать фланцы и приварить их к трубопроводу.

#### ВНИМАНИЕ!



При монтаже допускается использовать счетчик-расходомер в качестве монтажной вставки, только если монтаж осуществляется с использованием газовой сварки.

В результате установочное место должно выглядеть в соответствии с **рисунком 2.2**, где длина  $L$  соответствует сумме длины счетчика-расходомера и толщины обеих прокладок.



**Рисунок 2.2 - Подготовка трубопровода к монтажу счетчика-расходомера**

## 2.3.4

**Подготовка  
полости  
трубопровода и  
монтаж  
счетчика-  
расходомера**

Непосредственно перед установкой, необходимо:

- тщательно прочистить трубопровод от окалины, песка, и других твердых частиц;
- произвести осмотр внутренней полости счетчика-расходомера и удалить из нее твердые механические и другие инородные включения;

Для установки счетчика-расходомера на трубопровод необходимо проделать следующие операции (см. **рисунок 2.3**):

- повернуть счетчик-расходомер таким образом, чтобы направление стрелки на корпусе прибора соответствовало нормальному направлению потока;
- продеть болты через отверстия одного ответного фланца трубопровода и фланца счетчика-расходомера, надеть шайбы и закрутить гайки. Гайки не следует затягивать;
- установить прокладку между присоединенным ответным фланцем и фланцем прибора и выровнять ее. Рекомендуется избегать выступаний прокладки во внутреннюю полость трубопровода;
- установить на другом фланце прокладку, продеть болты через отверстия ответного фланца трубы и фланца счетчика-расходомера, надеть шайбы и закрутить гайки. Гайки не следует затягивать;
- затянуть гайки в последовательности, представленной на **рисунке 2.4**.

Затягивать резьбу фланцевых болтов следует с усилием, приведенным в **таблице 2.3**;

**Таблица 2.3 – Максимальный момент затяжки фланцевых метизов**

Типоразмер, мм	Рабочее давление измеряемой среды, МПа	Максимальный момент затяжки, Н·м
015	до 4,0	15
020	до 4,0	15
025	до 4,0	20
032	до 4,0	25
040	до 4,0	35
050	до 4,0	35
065	до 4,0	40
080	до 4,0	50
100	до 4,0	60
125	до 4,0	80
150	до 4,0	80
200	до 1,6	100
250	до 1,6	115
300	до 1,6	120
350	до 1,6	125
400	до 1,6	140
450	до 1,6	165

*Примечание: данные для Ду > 450 мм предоставляются по запросу*

- для дистанционного исполнения счетчика-расходомера закрепить электронный преобразователь к монтажной стойке, трубе или стене (см. **приложение Б**)

При установке счетчика-расходомера должны быть минимизированы изгибающие и скручивающие нагрузки на соединения, а также несоосность ответных частей трубопровода.



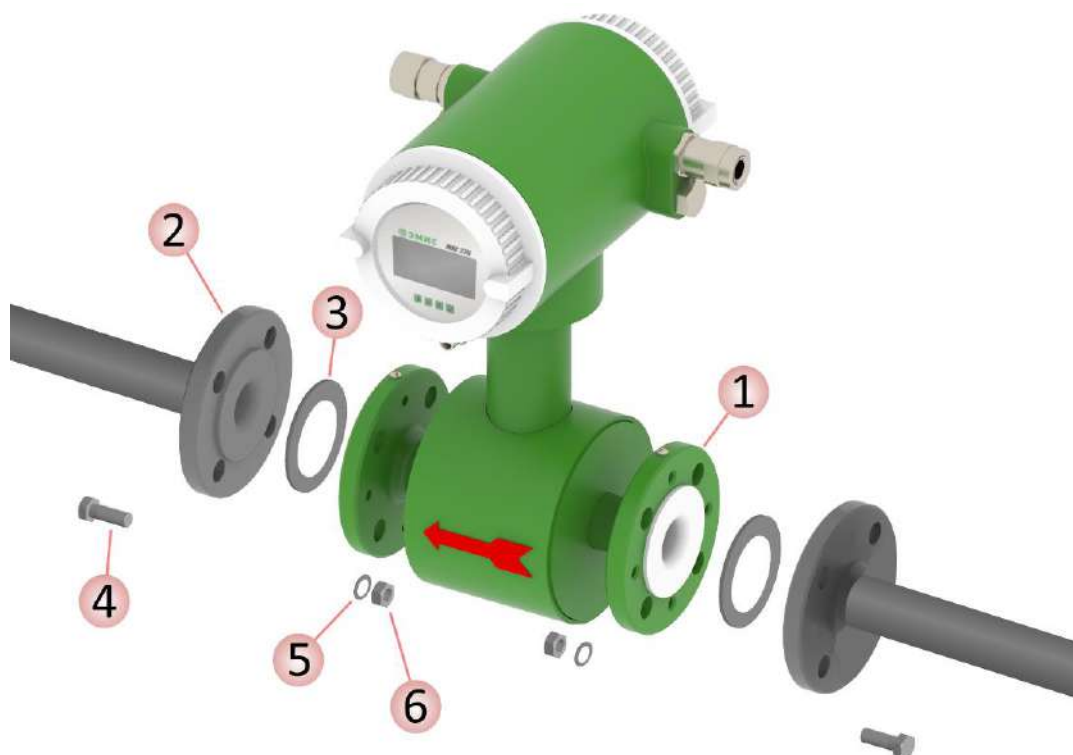


Рисунок 2.3 – Установка счетчика-расходомера ЭМИС-МАГ 270 на трубопровод

Таблица 2.4 – Пояснения к рисунку 2.3

№ на рис.	Пояснение
1	Фланцы счетчика-расходомера
2	Ответные фланцы трубопровода
3	Прокладки
4	Болты или шпильки
5	Шайбы
6	Гайки

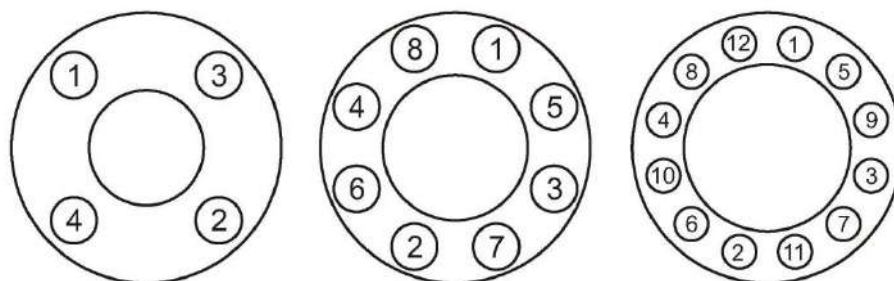


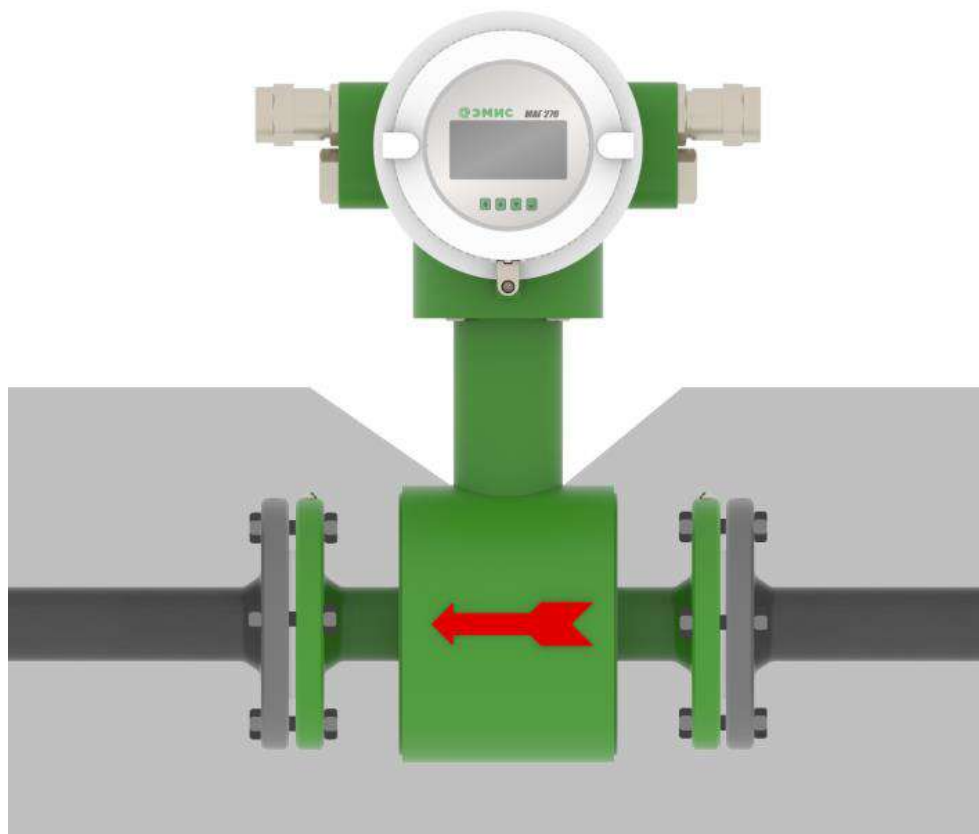
Рисунок 2.4 - Последовательность затяжки болтов фланцев

## 2.3.5

**Теплоизоляция**

В случае необходимости теплоизоляции трубопровода в месте установки счетчика-расходомера, соблюдайте следующие рекомендации:

- Теплоизоляция не должна выступать за указанную отметку (см. **рисунок 2.6**);
- Электронный преобразователь счетчика-расходомера не должен находиться в изолированных боксах, т.к. в этом случае возможен перегрев электронных компонентов.

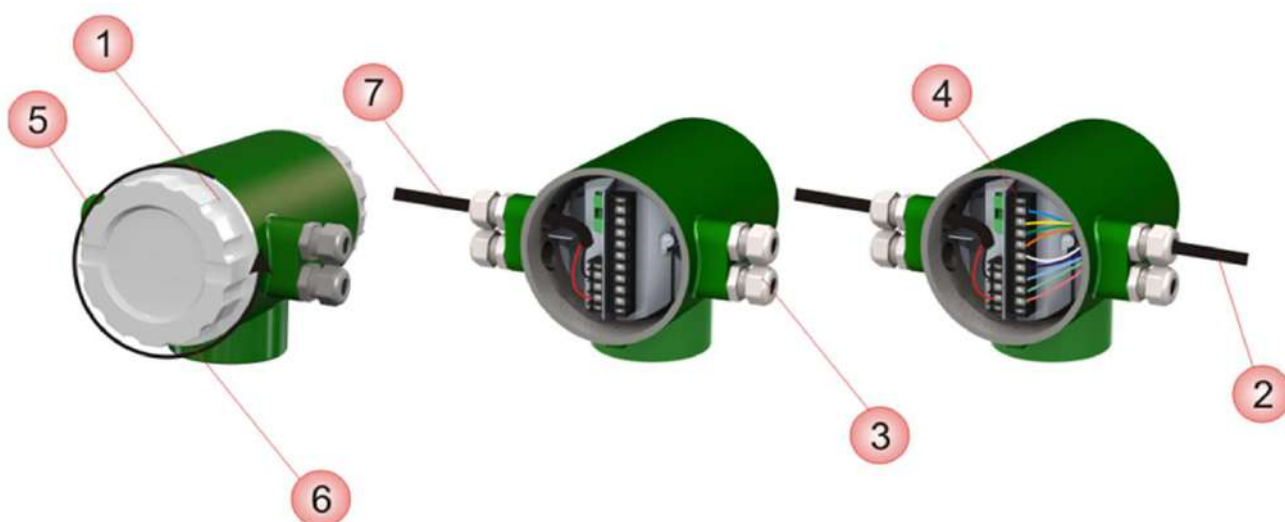


**Рисунок 2.6 – Теплоизоляция счетчика-расходомера**

## 2.4 ЭЛЕКТРИЧЕСКОЕ ПОДКЛЮЧЕНИЕ

**2.4.1 Общие правила** Выполнение электрических подключений производится в следующей последовательности (см. **рисунок 2.7**):

- открутить крышку (1) корпуса электронного преобразователя со стороны, противоположной индикатору;
- провести кабель с сигнальными проводами (2) и кабель питания (7) через кабельные вводы (3);
- ослабить винты клеммной колодки (4);
- выполнить подключения в соответствии со схемой подключения, приведенной в **приложении В**;
- затянуть винты клеммной колодки;
- затянуть зажим кабельного ввода;
- при необходимости установить заглушку (5) вместо неиспользуемого кабельного ввода;
- подключить заземляющий проводник к клемме заземления (6);
- плотно закрутить крышку корпуса электронного преобразователя.



**Рисунок 2.7 – Подключение электронного преобразователя**

**Таблица 2.5 – Пояснения к рисунку 2.7**

№ на рис.	Пояснение
1	Крышка корпуса электронного преобразователя
2	Кабель с сигнальными проводами
3	Кабельные вводы
4	Клеммная колодка
5	Заглушка кабельного ввода
6	Клемма заземления
7	Кабель питания

### ИНФОРМАЦИЯ

По умолчанию счетчик-расходомер комплектуется кабельным вводом для небронированных кабелей с внешним диаметром от 6 мм до 14 мм. По заказу возможна поставка с другими кабельными вводами (полный перечень указан в **приложении Н**); для бронированного кабеля, кабелей в металлурках и т.д.

Подключение к токовому и импульсному выходам должно быть выполнено с помощью двухжильного кабеля типа «витая пара» с сечением проводов не менее 0,5 мм<sup>2</sup>.

Для счетчиков-расходомеров дистанционного исполнения первичный и электронный преобразователь соединяются специальным 9-жильным экранированным кабелем (или двумя кабелями по 2 и 3 жилы) длиной не более 50 м.

Схемы подключения счетчика-расходомера приведены в *приложении В*.

#### ВНИМАНИЕ!



При использовании счетчика-расходомера во взрывоопасной зоне строго соблюдайте требования по взрывозащите, приведенные в подразделе **2.4.2 «Обеспечение взрывозащищенности счетчиков-расходомеров при монтаже»**.

#### ИНФОРМАЦИЯ

Для счетчиков-расходомеров интегрального исполнения, по согласованию с сервисной службой завода-изготовителя, возможен поворот электронного блока с шагом 90 градусов, но не более 180 градусов от исходного положения.

#### ИНФОРМАЦИЯ

При возникновении трудностей с выбором правильной схемы подключения и параметров цепи, обращайтесь за консультацией к ближайшему региональному представителю ЭМИС.

#### 2.4.2 Обеспечение взрывозащищенности счетчиков-расходомеров при монтаже

Монтаж счетчиков-расходомеров во взрывоопасных условиях должен производиться в соответствии с требованиями:

- настоящего РЭ;
- правил ПЭЭП (гл.3.4);
- правил ПУЭ (гл. 7.3);
- ГОСТ 30852.0;
- ГОСТ 30852.1;
- ГОСТ 30852.10;
- ГОСТ 31610.0;
- ГОСТ 31610.11;
- ГОСТ IEC 60079-1-2013;
- инструкции ВСН332-74/ММСС («Инструкция по монтажу электрооборудования, силовых и осветительных сетей взрывоопасных зон»);
- других нормативных документов, действующих на предприятии.
- ФНП «Правила безопасности в угольных шахтах»
- ФНП «Правила безопасности при ведении горных работ и переработке твердых полезных ископаемых»

При монтаже следует обратить внимание на особые условия эксплуатации, изложенные в подразделе **1.4«Обеспечение взрывозащиты»**.

Перед монтажом счетчик-расходомер должен быть осмотрен. Особое внимание следует обратить на маркировку взрывозащиты, предупредительные надписи, отсутствие повреждений корпуса взрывонепроницаемой оболочки и первичного преобразователя счетчика-расходомера, наличие заземляющего зажима, наличие средств уплотнения для кабелей и крышек, состояние подключаемого кабеля.

Неиспользуемые при подключении счетчика-расходомера кабельные вводы должны быть закрыты заглушками, которые поставляются изготовителем, либо другими заглушками, сертифицированными в установленном порядке на соответствие требованиям ГОСТ 31610.0.

При монтаже необходимо проверить состояние взрывозащищенных поверхностей деталей, подвергаемых разборке. Царапины, вмятины, сколы на поверхностях, обозначенных меткой «Взрыв» на чертеже средств обеспечения взрывозащиты, приведенном в **приложении Г**, не допускаются.

Монтаж преобразователей взрывозащищенных исполнений «РВ», необходимо производить в соответствии с данным руководством и инструкцией по монтажу взрывозащищенных коробок, поставляемой в комплекте.

### 2.4.3 Рекомендации по подключению

При осуществлении электрических подключений следует соблюдать нижеуказанные рекомендации:

- жилы проводов должны быть зачищены и закреплены к клеммам таким образом, чтобы исключалось их замыкание между собой или на корпус прибора;
- для питания счетчика-расходомера и его выходных сигналов рекомендуется использовать отдельные источники питания или многоканальный источник питания с гальванически развязанными каналами;
- при необходимости расчета нагрузочного сопротивления следует рассчитывать полное сопротивление нагрузки как сумму сопротивлений кабеля, внешнего нагрузочного сопротивления, сопротивления искрозащитных барьеров, нагрузочного сопротивления вторичного оборудования;
- для минимизации помех при передаче аналогового сигнала 4-20 мА и цифрового сигнала, в качестве кабеля рекомендуется использовать экранированную витую пару; заземление кабеля должно быть обеспечено только с одной стороны (рекомендуется со стороны источника питания);
- не рекомендуется прокладывать сигнальный кабель в одном кабелепроводе или открытом желобе с силовой проводкой, а также вблизи мощных источников электромагнитных полей; при необходимости допускается заземление сигнальной проводки в любой точке сигнального контура. Например, можно заземлить отрицательную клемму источника питания. Корпус электронного преобразователя заземлен на корпус первичного преобразователя.

### 2.4.4 Обеспечение пылевлагозащиты

Счетчик-расходомер имеет одну из перечисленных степеней защиты от воздействия окружающей среды в соответствии с ГОСТ 14254: IP65, IP66, IP67, IP66/IP67.

По согласованию с производителем счетчик-расходомер с дистанционным размещением электронного преобразователя может поставляться с указанием степени защиты от воздействия окружающей среды IP68 для первичного преобразователя расхода. В таком случае для электронного преобразователя указывается степень защиты от воздействия окружающей среды IP66.

В целях обеспечения требуемой степени защиты, после проведения работ по монтажу или обслуживанию счетчика-расходомера, должны соблюдаться следующие требования:

- Уплотнения электронного преобразователя не должны иметь загрязнений и повреждений. При необходимости следует очистить или заменить уплотнения. Рекомендуется использовать оригинальные уплотнения от производителя.
- Электрические кабели должны иметь типоразмер, соответствующий кабельному вводу прибора и не должны иметь повреждений.
- Крышка электронного преобразователя и другие резьбовые соединения должны быть плотно затянуты.
- Кабельные вводы должны быть плотно затянуты.
- Неиспользуемые кабельные вводы должны быть закрыты заглушками.
- Непосредственно перед кабельным вводом кабель должен иметь U-образную петлю для исключения попадания жидкости в электронный преобразователь при стекании ее по кабелю.
- Не устанавливайте счетчик-расходомер таким образом, чтобы кабельные вводы располагались вертикально вверх.



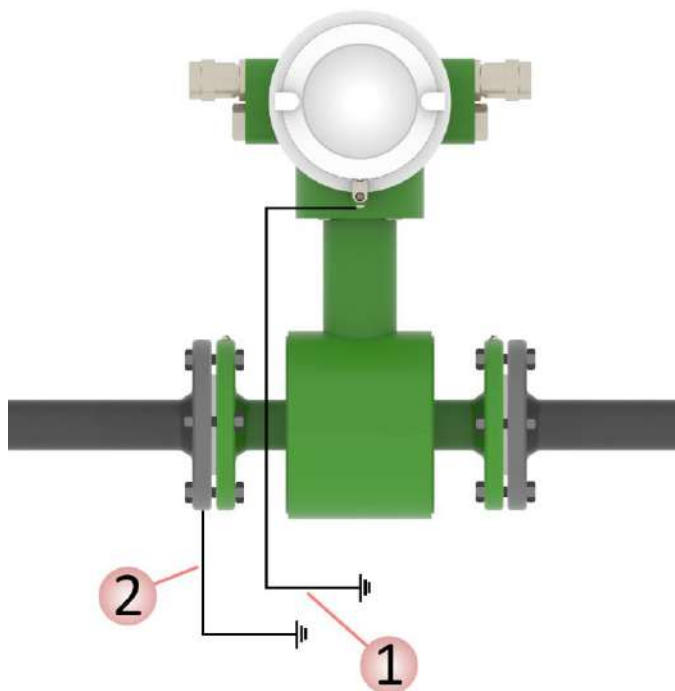
**Рисунок 2.8 - Рекомендации по расположению кабелей и кабельных вводов**

#### 2.4.5 Заземление

Для заземления следует использовать медный провод сечением не менее  $2,5 \text{ мм}^2$ . Заземляющие провода должны быть как можно короче и иметь сопротивление не более 1 Ом.

Электронный преобразователь может быть заземлен через трубопровод, если трубопровод обеспечивает заземление.

При установке счетчика-расходомера необходимо проверить наличие заземляющего провода. При наличии неблагоприятных внешних факторов, необходимо заземлять прибор согласно **рисунку 2.9**.

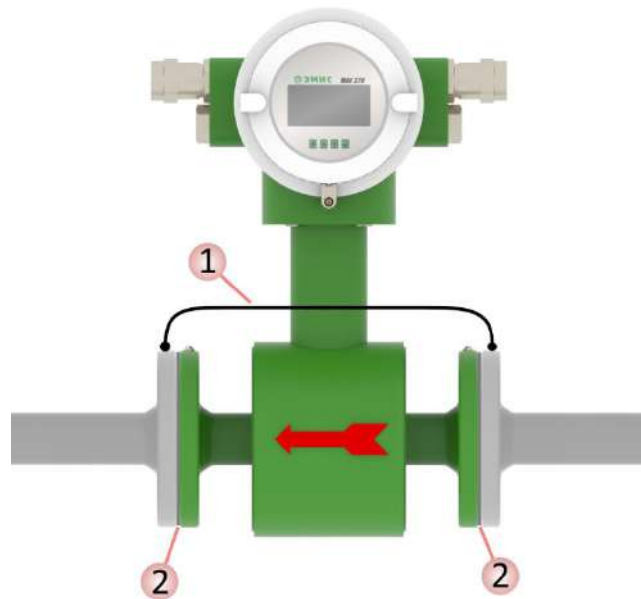


**Рисунок 2.9 - Заземление счетчика-расходомера**

**Таблица 2.6 – Пояснения к рисунку 2.9**

№ на рис.	Пояснение
1	Заземляющий проводник электронного преобразователя
2	Заземляющий проводник первичного преобразователя (поперечное сечение провода не менее $2,5 \text{ мм}^2$ )

При установке счетчика-расходомера на трубопроводе с катодной защитой, фланцы трубопровода охватываются заземляющим проводником согласно **рисунку 2.10**, при этом счетчик-расходомер должен быть изолирован от трубопровода. Заземление счетчика-расходомера не производится.



**Рисунок 2.10 – Заземление счетчика-расходомера на трубопроводе с катодной защитой**

**Таблица 2.7 – Пояснения к рисунку 2.10**

№ на рис.	Пояснение
1	Заземляющий проводник
2	Изоляция (включает в себя изолирующие шайбы, изолирующие втулки и прокладки между фланцами)

#### ВНИМАНИЕ!



На заземляющий проводник не должен наводиться или подаваться потенциал.

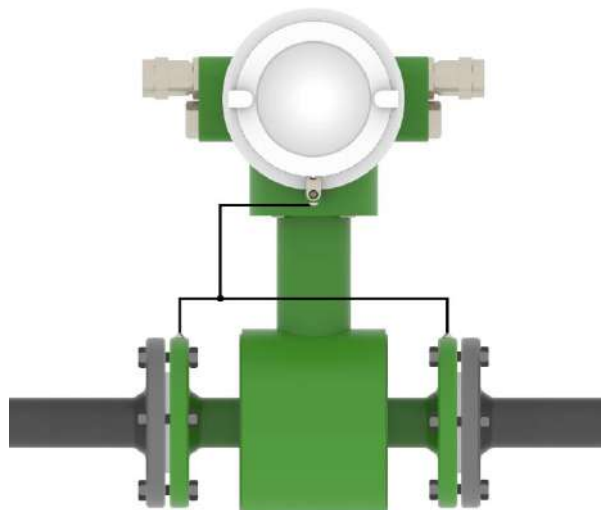
Не используйте один проводник для заземления двух и более приборов.

#### 2.4.6 Защита от переходных процессов

Переходные процессы, наведенные молнией, сваркой, мощным электрооборудованием или коммутаторами, могут привести к искажению показаний счетчика-расходомера или повредить его. В целях защиты от переходных процессов следует обеспечить соединение заземляющего зажима, находящегося на корпусе электронного преобразователя, с фланцами первичного преобразователя и кольцами заземления (при наличии) через проводник, предназначенный для эксплуатации в условиях больших токов. Требования к проводнику аналогичны требованиям к проводу заземления, указанным в п. 2.4.5.

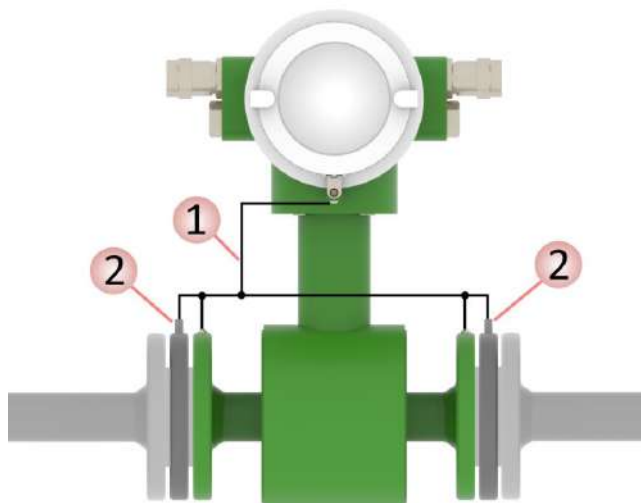
При установке счетчика-расходомера на токопроводящем трубопроводе рекомендуется соединить с проводником оба фланца счетчика-расходомера, согласно **рисунку 2.11.1**. При этом на внутренней поверхности трубы не должно быть ржавчины, окалины, краски и других посторонних покрытий.





**Рисунок 2.11.1 – Защита от переходных процессов при монтаже на токопроводящем трубопроводе**

При установке счетчика-расходомера на трубопроводе из поливинилхлорида, фторопласта и других пластиковых материалов, на окрашенных трубопроводах или трубопроводах, имеющих внутреннее покрытие, рекомендуется соединить проводником фланцы счетчика-расходомера с заземляющими кольцами и с заземляющим зажимом, находящимся на корпусе электронного преобразователя, согласно **рисунку 2.11.2**.



**Рисунок 2.11.2 – Защита от переходных процессов при монтаже на трубопроводе из поливинилхлорида, фторопласта и других пластиковых материалов, на окрашенных трубопроводах или трубопроводах, имеющих внутреннее покрытие**

**Таблица 2.8 – Пояснения к рисунку 2.11.2**

№ на рис.	Пояснение
1	Проводник для соединения первичного преобразователя с заземляющим зажимом электронного преобразователя
2	Заземляющее кольцо

## 2.5 ЭКСПЛУАТАЦИЯ И ОБСЛУЖИВАНИЕ

### 2.5.1 Включение/выключение счетчика-расходомера

После подачи питания счетчик-расходомер производит самодиагностику и, в случае ее успешного завершения, входит в режим измерений: начинает измерять расход, объем жидкости, генерировать выходные сигналы и отображать измеренные значения на индикаторе.

### 2.5.2 Режим измерений

Внешний вид индикатора показан на **рисунке 2.12**.

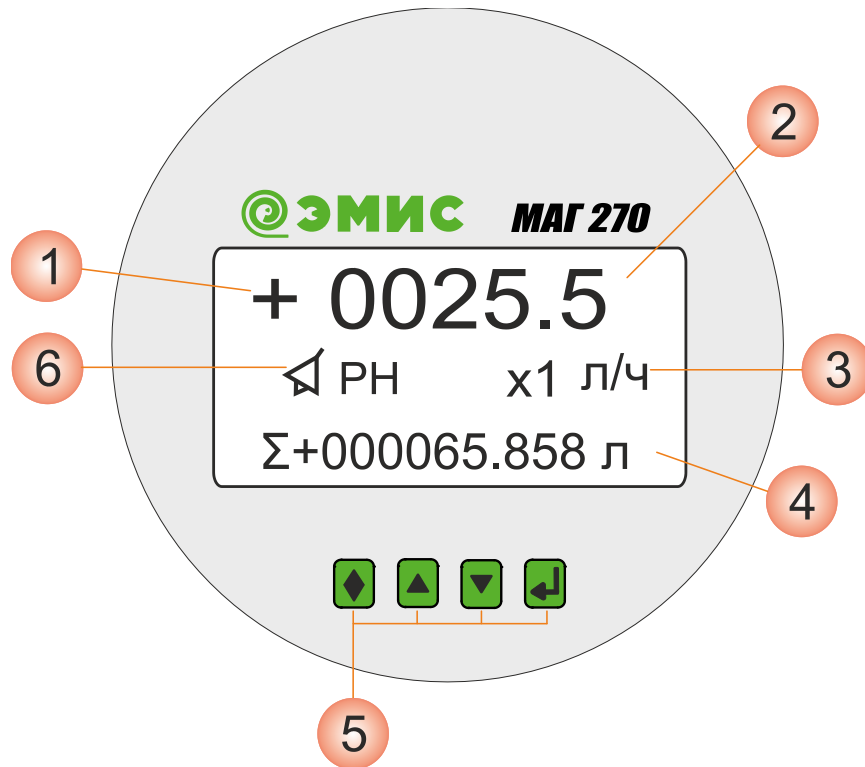


Рисунок 2.12 – Внешний вид индикатора

Таблица 2.9 – Пояснения к рисунку 2.12

№ на рис.	Пояснение
1	Знак направления потока: «+» - прямое направление потока «-» - обратное направление потока
2	Мгновенный расход
3	Единицы измерения расхода
4	Информационная строка (см. таблицу 2.10)
5	Кнопки (см. таблицу 2.12)
6	Диагностические сообщения (см. таблицу 2.11)

Переход между параметрами информационной строки осуществляется нажатием кнопки ▼. Элементы информационной строки перечислены в **таблице 2.10**.

Одновременное нажатие кнопок ↑ и ↵ позволяет перейти из режима измерений в режим настройки. Информация о структурной схеме меню счетчика-расходомера в режиме настройки и описание пунктов меню приведена в **п.п. 2.5.3 Режим настройки**.

Возможные диагностические сообщения, которые появляются на индикаторе, приведены в **таблице 2.11**.

Таблица 2.10 – Параметры информационной строки

Параметр	Формат индикации		Описание
Ориентировочная скорость потока	Скорость	XX.XXX м/с	Значение ориентировочной скорости потока, м/с.
Текущий расход в процентах	Расход	XXX.XXX %	Значение текущего расхода в процентах от верхнего предела диапазона расхода. Верхний предел диапазона расхода принимается за 100 %.
Коэффициент проводимости	К проводимости	XXXXXX	Значение коэффициента проводимости измеряемой среды.
Сигнал тревоги по максимальному расходу	Расход выше		Функция сигнала тревоги по максимальному расходу включена. ( <i>пункт меню № 24, таблица 2.13</i> ).
Сигнал тревоги по минимальному расходу	Расход ниже		Функция сигнала тревоги по минимальному расходу включена. ( <i>пункт меню № 26, таблица 2.13</i> ).
Обнаружение пустой трубы	Пустая тр. вкл		Функция обнаружения пустой трубы включена ( <i>пункт меню № 22, таблица 2.13</i> ).
	Пустая тр. откл		Функция обнаружения пустой трубы отключена ( <i>пункт меню № 22, таблица 2.13</i> ).
Питание первичного преобразователя	Нет питания ПП		Отсутствует питание первичного преобразователя.
	Пит. ПП норм.		Питание первичного преобразователя в пределах нормы.
Заполненность трубы	Тр. заполнена		Труба заполнена рабочей средой.
Сумматор объема в прямом направлении	$\Sigma^+$	XXXXXXXX.XX ед.	Значение накопленного объема в прямом направлении с момента подачи питания на счетчик-расходомер без учета множителя сумматора.* <sup>2</sup>
Сумматор объема в обратном направлении	$\Sigma^-$	XXXXXXXX.XX ед.*	Значение накопленного объема в обратном направлении с момента подачи питания на счетчик-расходомер без учета множителя сумматора.* <sup>2</sup>
Разность объемов	$\Sigma D$	XXXXXXXX.XX ед.*	Значение разности накопленных объемов в прямом и обратном направлении с момента подачи питания на счетчик-расходомер без учета множителя сумматора.* <sup>2</sup>

\*—единица измерения задается в *пункте меню № 16, таблица 2.13*

\*<sup>2</sup>— полное значение накопленного объема  $V_n$  рассчитывается по формуле:

$$V_n = V_{и} \times k_v \quad (7)$$

где

$V_{и}$ — показания на индикаторе;

$k_v$ — множитель сумматора (см. *пункт меню № 16, таблица 2.13*).

Таблица 2.11 – Диагностические сообщения

Формат индикации	Описание
🔊 РВ	Значение текущего расхода превышает значение максимальной уставки
🔊 РН	Значение текущего расхода ниже минимальной уставки
🔊 ПТ	Сигнал обнаружения пустой трубы
🔊 НП	Нет питания первичного преобразователя

### 2.5.3 Режим настройки

На **рисунке 2.13** показана структурная схема меню счетчика-расходомера в режиме настройки. Описание пунктов меню приведено в **таблице 2.13**.

Переход между пунктами меню и изменение параметров осуществляется посредством кнопок, приведенных в **таблице 2.12**.

Таблица 2.12 – Описание кнопок и их комбинаций

Действие	Описание
▼	<ul style="list-style-type: none"> <li>Переход между параметрами информационной строки в режиме измерений.</li> <li>Переход между пунктами меню (вниз) в режиме настройки.</li> <li>Уменьшение значения выбранного параметра на единицу.</li> </ul>
▲	<ul style="list-style-type: none"> <li>Переход между пунктами меню (вверх) в режиме настройки.</li> <li>Увеличение значения выбранного параметра на единицу.</li> </ul>
↵	<ul style="list-style-type: none"> <li>Вход в любой раздел меню, также нажатие данной кнопки сохраняет изменение параметра.</li> </ul>
⏏ + ▼	<ul style="list-style-type: none"> <li>Перемещение курсора на один символ вправо при изменении какого-либо параметра или при вводе пароля.</li> </ul>
⏏ + ▲	<ul style="list-style-type: none"> <li>Перемещение курсора на один символ влево при изменении какого-либо параметра или при вводе пароля.</li> </ul>
⏏ + ↵	<ul style="list-style-type: none"> <li>Вход в режим настройки.</li> <li>Подтверждение пароля.</li> </ul>
Долгое нажатие ↵	<ul style="list-style-type: none"> <li>Выход в режим измерений.</li> </ul>

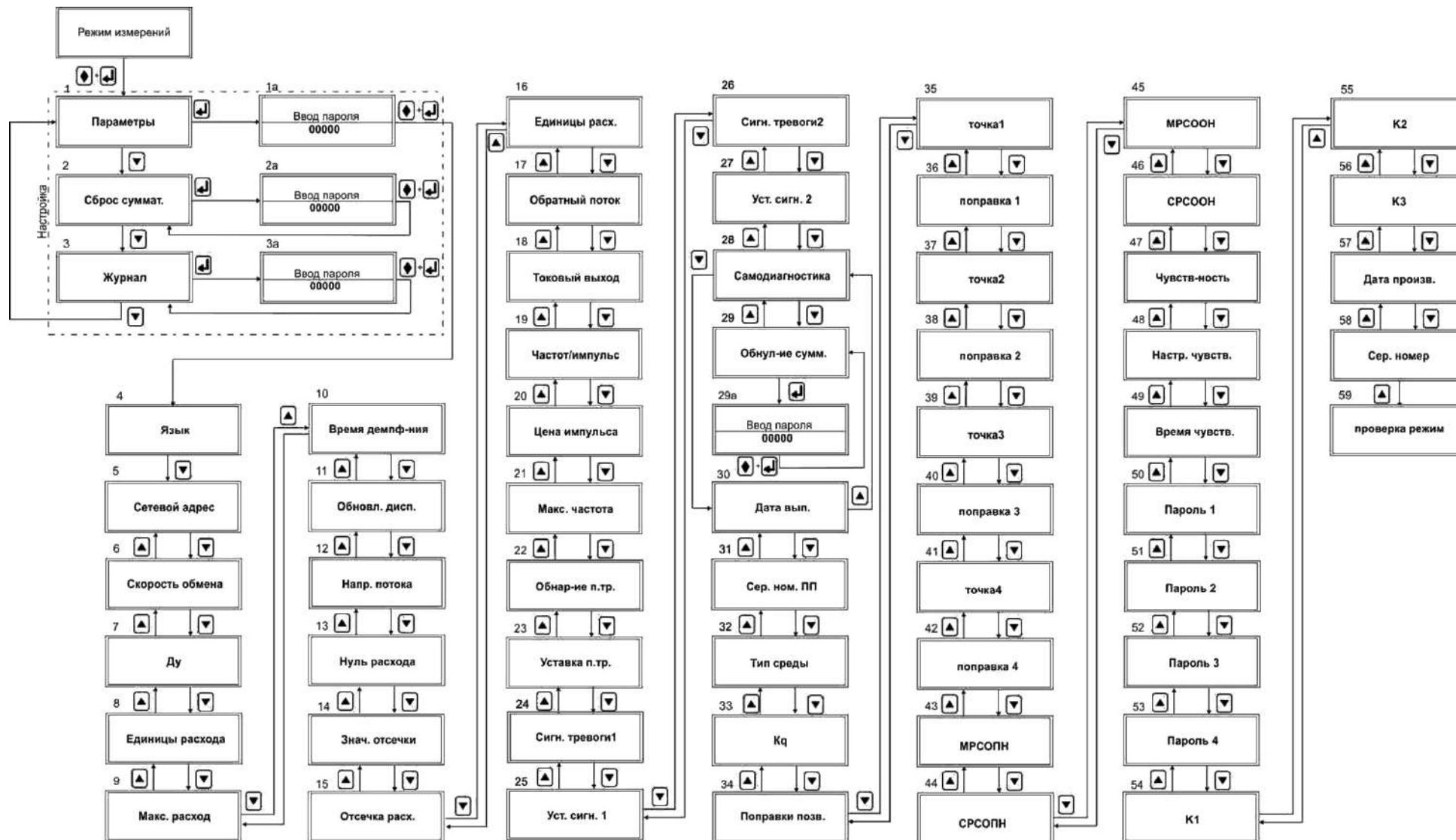


Рисунок 2.13 – Структурная схема меню счетчика-расходомера в режиме настройки

Таблица 2.13 – Описание пунктов меню

Пункт меню	Параметр	Формат индикации	Кнопки перехода	Описание меню
<b>Подразделы меню в режиме настройки</b>				
Долгое нажатие кнопки ↵ (около 10 секунд) позволяет выйти из режима настройки в режим измерений				
1	Параметры	Параметры	▼2 ↵1a	Возможен переход к другим подразделам меню «Настройки», при нажатии ▼ или ▲ Доступ к следующим разделам меню «Параметры» возможен только после нажатия ↵ и после ввода пароля
1a	Ввод пароля	XXXXX	+ ↵ подтверждение пароля	См. п.п. 2.5.3.5 <b>Пароли</b>
2	Режим обнуления сумматора	Сброс суммат.	▼3, ↵4	См. п.п. 2.5.3.1 <b>Обнуление сумматора</b>
2a	Ввод пароля	XXXXX	+ ↵ подтверждение пароля	См. п.п. 2.5.3.5 <b>Пароли</b>
3	Журнал изменений	Журнал	▼1, ↵войти	Позволяет просматривать историю изменения коэффициентов. см. п. 2.5.3.2 <b>Журнал изменений</b>

Пункт меню	Параметр	Формат индикации		Кнопки перехода	Описание меню	Уровень пароля
<b>Подразделы меню «Параметры»</b>						
Долгое нажатие кнопки ↵ (около 10 секунд) позволяет выйти из подраздела меню «Параметры» в режим настроек						
4	Язык	Язык	Русский	▼5, ↵-изменить	Установленный язык – русский	2
5	Сетевой адрес	Сетевой адрес	XX	▼6, ▲4 ↵-изменить	В данном поле вводится адрес счетчика-расходомера на шине обмена данными. <i>Диапазон возможных значений: 0-99</i>	2
6	Скорость обмена данными	Скор. обмена	300; 600; 1200; 2400; 4800; 9600; 19200; 38400	▼7, ▲5 ↵-изменить	Скорость обмена данными по сети Modbus (бит/с). Для редактирования нажмите ↵, курсором выделяется изменяемый параметр. Для выбора каждого последующего значения скорости нажмите ▼ или ▲. Для подтверждения выбора нажмите ↵	2
7	Внутренний диаметр первичного преобразователя (мм)	Ду	XXXX	▼8, ▲6 ↵-изменить	Позволяет установить внутренний диаметр первичного преобразователя. <i>Диапазон возможных значений: 3-3000 мм</i>	2
8	Единицы измерения расхода	Единицы расх.	м <sup>3</sup> /ч, л/с, л/мин, л/ч, м <sup>3</sup> /с, м <sup>3</sup> /мин	▼9, ▲7 ↵-изменить	Позволяет выбрать единицы измерения расхода. <i>Диапазон возможных значений: м3/ч, л/с, л/мин, л/ч, м3/с, м3/мин</i>	2
9	Верхний предел диапазона расхода	Макс. расход	XXXXXX	▼10, ▲8 ↵-изменить	Позволяет установить верхний предел диапазона расхода для токового и частотного выходных сигналов. Нижний предел принимается равным 0. Ввод цифр осуществляется изменением значения выделяемой курсором цифры при нажатии кнопки ▼ или ▲. При каждом нажатии значение изменяется на единицу. Для перехода к следующему разряду вправо нажать + ▼. Для перехода к предыдущему разряду влево нажать + ▲. Для подтверждения нажмите ↵	2
10	Временной интервал между измерениями	Время демпф-ия	XX	▼11, ▲9 ↵-изменить	Позволяет установить временной интервал между измерениями. Чем больше значение, тем устойчивей сигнал, но ниже скорость обработки данных. <i>Диапазон возможных значений: 1-50 с</i>	2

Пункт меню	Параметр	Формат индикации		Кнопки перехода	Описание меню	Уровень пароля
11	Интервал обновления информации на ЖК дисплее	Обновл. дисп.	0; 10; 15; 30; 60; 90; 120; 150; 180; 240	▼ 12, ▲ 10 ↵ - изменить	Позволяет изменять интервал обновления информации на ЖК дисплее. Если выбран «0» - то функция отключается. <i>Диапазон возможных значений: 0–240с</i>	2
12	Направление потока	Напр. потока	Прямое Обратное	▼ 13, ▲ 11 ↵ - изменить	Позволяет изменить измеряемое направление потока среды. Прямое направление потока – Прямое Обратное направление потока – Обратное	2
13	Поправка нуля счетчика-расходомера	Нуль расхода	XXXXX	▼ 14, ▲ 12 ↵ - изменить	Установка нуля описана в <b>п.п. 2.5.3.3 Установка нуля счетчика-расходомера.</b> <i>Диапазон возможных значений: ±9999</i>	2
14	Отсечка расхода	Знач. отсечки	XXX.XX%	▼ 15, ▲ 13 ↵ - изменить	Отсечка минимального расхода устанавливается в процентах от верхней границы диапазона расхода. Если данная отсечка включена (см. пункт меню № 15) и значение расхода меньше, чем установленное нами значение, то на выходах нет сигналов расхода, не работают сумматоры. Считается, что поток отсутствует в трубопроводе. <i>Диапазон возможных значений: 0–99.99%</i>	2
15	Отсечка расхода (вкл/выкл)	Отсечка расх.	Вкл Выкл	▼ 16, ▲ 14 ↵ - изменить	Позволяет включить (значение параметра Выкл) или отключить (значение параметра Вкл) отсечку расхода	2
16	Единицы измерения и множитель сумматора	Единицы объем.	0.001_л 0.01_л 0.1_л 1.0_л 0.001_м <sup>3</sup> 0.01_м <sup>3</sup> 0.1_м <sup>3</sup> 1.0_м <sup>3</sup>	▼ 17, ▲ 15 ↵ - изменить	Позволяет установить единицы измерения и множитель сумматора $k_v$ : <ul style="list-style-type: none"> <li>• 0.001_л: единица измерения л, <math>k_v= 0,001</math>;</li> <li>• 0.01_л: единица измерения л, <math>k_v= 0,01</math>;</li> <li>• 0.1_л: единица измерения л, <math>k_v= 0,1</math>;</li> <li>• 1.0_л: единица измерения л, <math>k_v= 1</math>;</li> <li>• 0.001_м<sup>3</sup>: единица измерения м<sup>3</sup>, <math>k_v= 0,001</math>;</li> <li>• 0.01_м<sup>3</sup>: единица измерения м<sup>3</sup>, <math>k_v= 0,01</math>;</li> <li>• 0.1_м<sup>3</sup>: единица измерения м<sup>3</sup>, <math>k_v= 0,1</math>;</li> <li>• 1.0_м<sup>3</sup>: единица измерения м<sup>3</sup>, <math>k_v= 0,001</math></li> </ul>	2



Пункт меню	Параметр	Формат индикации		Кнопки перехода	Описание меню	Уровень пароля
17	Обратный поток	Обратный поток	Вкл Выкл	▼ 18, ▲ 16 ↵ - изменить	При включении (Вкл) данной опции поток учитывается в прямом и обратном направлении. При отключении (Выкл) – обратный поток не учитывается	2
18	Токовый выход	Токовый выход	X—XX мА	▼ 19, ▲ 17 ↵ - изменить	Позволяет выбрать тип выходного сигнала 4–20 мА или 4 мА	2
19	Частотный или импульсный выход	Частот/импульс	Частотный Импульсный	▼ 20, ▲ 18 ↵ - изменить	Позволяет выбрать между частотным или импульсным выходными сигналами	2
20	Цена импульса	Цена импульса	0.001_л 0.01_л 0.1_л 1.0_л 0.001_м <sup>3</sup> 0.01_м <sup>3</sup> 0.1_м <sup>3</sup> 1.0_м <sup>3</sup>	▼ 21, ▲ 19 ↵ - изменить	Для установки цены импульса необходимо в пункте меню № 19 выбрать режим «импульсный» и выбрать цену импульса из диапазона доступных значений. <i>Диапазон возможных значений:</i> <ul style="list-style-type: none"> <li>• 0.001 л/имп;</li> <li>• 0.01 л/имп;</li> <li>• 0.1 л/имп;</li> <li>• 1.0 л/имп;</li> <li>• 0.001 м<sup>3</sup>/имп;</li> <li>• 0.01 м<sup>3</sup>/имп;</li> <li>• 0.1 м<sup>3</sup>/имп;</li> <li>• 1.0 м<sup>3</sup>/имп.</li> </ul>	2
21	Максимальная частота	Макс. частота	XXXX	▼ 22, ▲ 20 ↵ - изменить	Позволяет задать значение верхнего предела частоты для частотного выходного сигнала. <i>Диапазон возможных значений: 1–5000 Гц</i>	2
22	Обнаружение пустой трубы	Обнар-ие п. тр.	Вкл Выкл	▼ 23, ▲ 21 ↵ - изменить	Позволяет включить (Вкл) или отключить (Выкл) обнаружение пустой трубы, при обнаружении пустой трубы на дисплей выводится диагностическое сообщение	2
23	Уставка обнаружения пустой трубы	Уставка п.тр.	XXXXX	▼ 24, ▲ 22 ↵ - изменить	Данная опция позволяет установить уставку обнаружения пустой трубы. Установка уставки обнаружения пустой трубы описана в <b>п.2.5.3.4</b>	2

Пункт меню	Параметр	Формат индикации		Кнопки перехода	Описание меню	Уровень пароля
					<i>Диапазон возможных значений: 0–59999</i>	
24	Сигнал тревоги (макс.)	Сигн. тревоги1 (СИГН.МАКС.ЗНАЧ)	Вкл Выкл	▼ 25, ▲ 23 ↵ - изменить	Позволяет включить или отключить максимальную уставку сигнала тревоги	2
25	Максимальная уставка сигнала тревоги	Уст. сигн. 1 (УСТАВКА.МАКС.ЗНАЧ.)	XXX.XX%	▼ 26, ▲ 24 ↵ - изменить	Максимальная уставка сигнала тревоги устанавливается в процентах от верхнего предела диапазона расхода. При превышении расходом данной уставки, на выходе формируется сигнал тревоги. <i>Диапазон возможных значений: 0–99.99 %</i>	2
26	Сигнал тревоги (мин.)	Сигн. тревоги2 (СИГН.МИН.ЗНАЧ)	Вкл Выкл	▼ 27, ▲ 25 ↵ - изменить	Позволяет включить или отключить минимальную уставку сигнала тревоги	2
27	Минимальная уставка сигнала тревоги	Уст. сигн. 2 (УСТАВКА.МИН.ЗНАЧ.)	XXX.XX%	▼ 28, ▲ 26 ↵ - изменить	Минимальная уставка сигнала тревоги устанавливается в процентах от верхнего предела диапазона расхода. Когда значение расхода становится меньшим, чем установленное значение в процентах, выдается сигнал тревоги. <i>Диапазон возможных значений: 0–99.99 %</i>	2
28	Самодиагностика	Самодиагностика (СИГН. СИСТ. ОШИБ.)	Вкл Выкл	▼ 29, ▲ 27 ↵ - изменить	Включение (Вкл) или отключение (Выкл) функции самодиагностики системы (по умолчанию - включена). Если данная функция включена, то при повреждении цепи питания первичного преобразователя на дисплее появится диагностическое сообщение "НП"	2
29	Обнуление сумматора	Обнул-ие сумм.	XXXXX	▼ 30, ▲ 28 ↵29a	Позволяет обнулить сумматор. Необходимо повторить ввод пароля в меню «Сброс суммат.»	3

Пункт меню	Параметр	Формат индикации		Кнопки перехода	Описание меню	Уровень пароля
29а	Ввод пароля	XXXXXX		-	См. п.п. 2.5.3.5 <i>Пароли</i>	3
30	Дата выпуска	Дата вып. (ДАТА ПРОИЗВ.)	XXXXXX	▼ 31, ▲ 29 ↵ - изменить	Служебный параметр	4
31	Серийный номер счетчика-расходомера	Сер. ном. ПП	XXXXXX	▼ 32, ▲ 30 ↵ - изменить	Служебный параметр	4
32	Тип среды	Тип среды	Тип X	▼ 33, ▲ 31 ↵ - изменить	Электронный преобразователь имеет три режима с различной частотой возбуждения. Тип № 1 – самый распространенный и подходящий для большинства случаев. Тип № 2 и тип № 3 – режимы с низкой частотой возбуждения, они лучше подходят для больших диаметров, для измерения воды. Если наблюдается большое плавание нуля, то следует использовать тип № 2 или тип № 3. Измерение должно осуществляться при том же типе среды (режиме), что и при калибровке. <i>Диапазон возможных значений: 1–4</i>	4
33	Калибровочный коэффициент	Kq	X.XXXX	▼ 34, ▲ 32 ↵ - изменить	Калибровочный коэффициент устанавливается заводом-изготовителем. Данный коэффициент нельзя менять без калибровки. <i>Диапазон возможных значений: 0–5.9999</i>	4
34	Включения режима ввода коррекции	Поправки позволяет (ЛИНЕЙНЫЙ КОЭФФ)	Вкл Выкл	▼ 35, ▲ 33, ↵ - изменить	Включение режима ввода коэффициентов коррекции. . Данный коэффициент нельзя менять без калибровки	5
35	Точка 1 коррекции	Поправки точка1 (КОЭФ. 1)	XX.XXX	▼ 36, ▲ 34, ↵ - изменить	Установка точки коррекции в м/с . Данный коэффициент нельзя менять без калибровки	5
36	Коэффициент 1 коррекции	Поправки стоимость 1 (ЗНАЧ. КОЭФ. 1)	X.XXX	▼ 37, ▲ 35, ↵ - изменить	Включение режима ввода коэффициентов коррекции. . Данный коэффициент нельзя менять без калибровки	5

Пункт меню	Параметр	Формат индикации		Кнопки перехода	Описание меню	Уровень пароля
37	Точка 2 коррекции	Поправки точка 2 (КОЭФ. 2)	XX.XXX	▼ 38, ▲ 36, ↵ - изменить	Установка точки коррекции в м/с . Данный коэффициент нельзя менять без калибровки	5
38	Коэффициент 2 коррекции	Поправки стоимость 2 (ЗНАЧ. КОЭФ. 2)	X.XXX	▼ 39, ▲ 37, ↵ - изменить	Включение режима ввода коэффициентов коррекции. Данный коэффициент нельзя менять без калибровки	5
39	Точка 3 коррекции	Поправки точка 3 (КОЭФ. 3)	XX.XXX	▼ 40, ▲ 38, ↵ - изменить	Установка точки коррекции в м/с. Данный коэффициент нельзя менять без калибровки	5
40	Коэффициент 3 коррекции	Поправки стоимость 3 (ЗНАЧ. КОЭФ. 3)	X.XXX	▼ 41, ▲ 39, ↵ - изменить	Включение режима ввода коэффициентов коррекции. . Данный коэффициент нельзя менять без калибровки	5
41	Точка 4 коррекции	Поправки точка 4 (КОЭФ. 4)	XX.XXX	▼ 42, ▲ 40, ↵ - изменить	Установка точки коррекции в м/с. Данный коэффициент нельзя менять без калибровки	5
42	Коэффициент 4 коррекции	Поправки стоимость 4 (ЗНАЧ. КОЭФ. 4)	X.XXX	▼ 43, ▲ 41, ↵ - изменить	Включение режима ввода коэффициентов коррекции. Данный коэффициент нельзя менять без калибровки	5
43	Младшие разряды сумматора объема в прямом направлении	МРСОПН	XXXXXX	▼ 44, ▲ 42 ↵ - изменить	Позволяет изменять младшие разряды сумматора объема в прямом направлении. Под младшими разрядами понимаются последние 5 цифр сумматора объема. <i>Диапазон возможных значений:00000-99999</i> <i>Требуется ввод пароля.</i>	4
44	Старшие разряды сумматора объема в прямом направлении	СРСОПН	XXXX	▼ 45, ▲ 43 ↵ - изменить	Позволяет изменять старшие разряды сумматора объема в прямом направлении. Под старшими разрядами понимаются первые 4 цифры сумматора объема. <i>Диапазон возможных значений:00000-9999</i>	4

Пункт меню	Параметр	Формат индикации		Кнопки перехода	Описание меню	Уровень пароля
					<i>Требуется ввод пароля</i>	
45	Младшие разряды сумматора объема в обратном направлении	МРСООН	XXXXX	▼ 46, ▲ 44 ↵ - изменить	Позволяет изменять младшие разряды сумматора объема в обратном направлении. Под младшими разрядами понимаются последние 5 цифр сумматора объема. <i>Диапазон возможных значений: 00000–99999</i> <i>Требуется ввод пароля</i>	4
46	Старшие разряды сумматора объема в обратном направлении	СРСООН	XXXX	▼ 47, ▲ 45 ↵ - изменить	Позволяет изменять старшие разряды сумматора объема в обратном направлении. Под старшими разрядами понимаются первые 4 цифры сумматора объема. <i>Диапазон возможных значений: 00000–9999</i> <i>Требуется ввод пароля</i>	4
47	Чувствительность к включениям	Чувств-ность	Вкл Выкл	▼ 48, ▲ 46 ↵ - изменить	Включение (Вкл) или отключение (Выкл) функции подстройки чувствительности при измерении суспензий и сред, содержащих значительный процент твердых включений. Включение данной опции позволяет компенсировать влияние частиц на измерения, путем пересчета	4
48	Подстройка чувствительности	Настр. чувств.	Х.XXXм/с	▼ 49, ▲ 47 ↵ - изменить	Позволяет, при помощи десяти коэффициентов по скорости, задать коррекцию чувствительности для измерения сред с высоким числом абразивных включений. Меньший коэффициент позволяет обеспечить большую точность съема сигнала. Оптимальное значение установлено по умолчанию. <i>Диапазон возможных значений: 0.010–0.800м/с</i>	4
49	Время чувствительности	Время чувств.	XXXXмс	▼ 50, ▲ 48 ↵ - изменить	Оптимальное время для надежного и достоверного съема сигнала с электродов. Оптимальное значение установлено по умолчанию.	4

Пункт меню	Параметр	Формат индикации		Кнопки перехода	Описание меню	Уровень пароля
					<i>Диапазон возможных значений: 400–2500мс</i>	
50	Пароль 1-го уровня	Пароль 1	XXXXXX	▼ 51, ▲ 49 ↵ - изменить	Позволяет изменять пароль 1 уровня. Функция доступна только после ввода пароля 5-го уровня. <i>Диапазон возможных значений: 00000–99999</i>	5
51	Пароль 2-го уровня	Пароль 2	XXXXXX	▼ 52, ▲ 50 ↵ - изменить	Позволяет изменять пароль 2 уровня. Функция доступна только после ввода пароля 5-го уровня. <i>Диапазон возможных значений: 00000–99999</i>	5
52	Пароль 3-го уровня	Пароль 3	XXXXXX	▼ 53, ▲ 51 ↵ - изменить	Позволяет изменять пароль 3 уровня. Функция доступна только после ввода пароля 5-го уровня. <i>Диапазон возможных значений: 00000–99999</i>	5
53	Пароль 4-го уровня	Пароль 4	XXXXXX	▼ 54, ▲ 52 ↵ - изменить	Позволяет изменять пароль 4 уровня. Функция доступна только после ввода пароля 5-го уровня. <i>Диапазон возможных значений: 00000–99999</i>	5
54	K1	K1	X.XXXX	▼ 55, ▲ 53 ↵ - изменить	Коэффициент настройки значения силы тока в цепи токового выходного сигнала при отсутствии расхода. Если при отсутствии расхода значение силы тока $I_0$ отлично от 4 мА, необходимо ввести новое значение коэффициента K1. Новое значение $K1_{\text{нов}}$ рассчитывается по формуле: $K1_{\text{нов}} = K1_{\text{ст}} \cdot (4/I_0)$ где $K1_{\text{ст}}$ – текущее значение коэффициента K1	5
55	K2	K2	X.XXXX	▼ 56, ▲ 54 ↵ - изменить	Коэффициент настройки значения силы тока в цепи токового выходного сигнала при максимальном расходе (максимальный расход задается в Пункте меню 9). Если при максимальном расходе значение силы тока $I_{\text{max}}$ отлично от 20 мА, необходимо ввести новое значение коэффициента K2. Новое значение $K2_{\text{нов}}$ рассчитывается по формуле:	5

Пункт меню	Параметр	Формат индикации		Кнопки перехода	Описание меню	Уровень пароля
					$K2_{\text{нов}} = K2_{\text{ст}} \cdot (20/I_{\text{max}})$ где $K2_{\text{ст}}$ – текущее значение коэффициента $K2$	
56	КЗ	КЗ (ЗАВ. КОЭФ)	X.XXXX	▼ 57, ▲ 55 ↵ - изменить	Служебный параметр	5
57	Дата производства	Дата произв.	XXXXX	▼ 58, ▲ 56 ↵ - изменить	Служебный параметр	5
58	Серийный номер	Сер. номер	XXXXX	▼ 59, ▲ 57 ↵ - изменить	Служебный параметр	5
59	Проверка режим	Проверка режим	No parity Odd parity Even parity	▲ 58 ↵ - изменить	Служебный параметр	5

### 2.5.3.1 Обнуление сумматора

Для обнуления сумматоров следует проделать следующие действия:

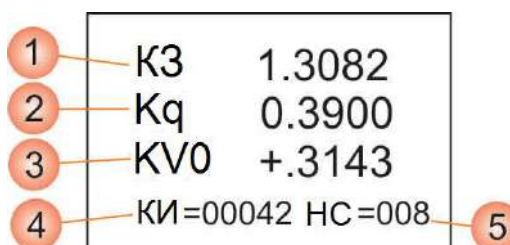
- Перейти из режима измерений в режим настройки нажатием кнопок  $\uparrow + \downarrow$ ;
- Войти в меню «Параметры» (см. пункт меню № 1 в *таблице 2.13*);
- Ввести пароль 3-го уровня в пункте меню № 29 (см. *таблицу 2.13*);
- Выйти из меню «Параметры» в режим измерений долгим (около 10 секунд) нажатием кнопки  $\downarrow$ ;
- Войти в режим обнуления сумматора (**Сброс суммат.**) (см. пункт меню № 2 в *таблице 2.13*);
- Ввести пароль 3-го уровня в пункте меню № 2a (см. *таблицу 2.13*);

### 2.5.3.2 Журнал изменений

Изменения коэффициентов регистрируются в журнале изменений. Внешний вид журнала изменений показан на *рисунке 2.14*. Пояснения к рисунку приведены в *таблице 2.14*.

Между страницами журнала изменений (5) можно перемещаться путем нажатия кнопок  $\blacktriangledown$  и  $\blacktriangle$ .

Просмотр старых коэффициентов доступен на предыдущих страницах журнала изменений.



*Рисунок 2.14 – Журнал изменений*

*Таблица 2.14 – Журнал изменений*

№ на рис.	Пояснение
1	Служебный параметр
2	Калибровочный коэффициент
3	Поправка нуля счетчика-расходомера
4	Количество изменений коэффициентов
5	Порядковый номер страницы

В журнале изменений фиксируются значения новых установленных коэффициентов (1) и (2), и значение поправки, которое вводит оператор для корректировки нуля счетчика-расходомера (3).

Количество изменений (4) показывает сколько раз изменялись коэффициенты. При изменении одного коэффициента, количество изменений увеличивается на единицу.

Согласно *рисунку 2.14* коэффициенты менялись 42 раза.



### 2.5.3.3 Установка нуля счетчика-расходомера

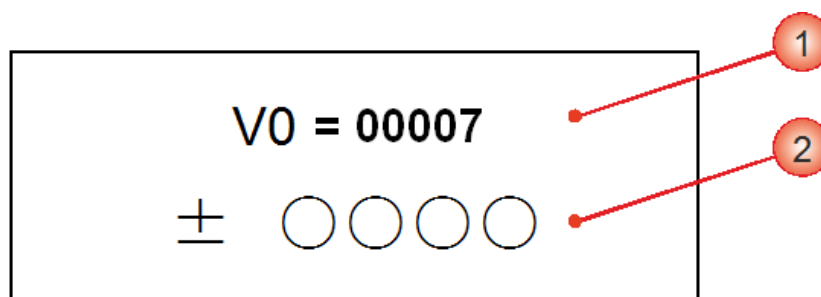
Установка нуля производится на поверочном стенде, изготовителем счетчиков-расходомеров.

Ноль счетчика-расходомера – это величина скорости потока, рассчитанная счетчиком-расходомером, при отсутствии расхода в проточной части.

Для того чтобы установить ноль счетчика-расходомера необходимо выполнить следующие действия:

- подайте питание на счетчик-расходомер и дайте ему прогреться не менее 30 мин;
- заполните счетчик-расходомер измеряемой средой;
- закройте запорный клапан, расположенный ниже по направлению потока;
- убедитесь, что проточная часть счетчика-расходомера полностью заполнена жидкостью;
- закройте запорный клапан, расположенный выше по направлению потока;
- убедитесь, что течение полностью отсутствует;
- перейдите в пункт меню № 13 (см. **таблицу 2.13**).

Внешний вид меню установки нуля показан на **рисунке 2.15**.



**Рисунок 2.15 – Меню установки нуля**

**Таблица 2.16 – Пояснения к рисунку 2.15**

№ на рис.	Пояснение
1	Ноль счетчика-расходомера, мм/с
2	Поправка нуля счетчика-расходомера

- изменяя значение поправки нуля счетчика-расходомера, откорректируйте ноль счетчика-расходомера, чтобы его значение не превышало допустимого значения. Поправка нуля счетчика-расходомера изменяется с помощью кнопок индикатора. Перемещение на один символ вправо осуществляется при помощи комбинации кнопок  $\uparrow + \blacktriangledown$ . Перемещение на один символ влево осуществляется при помощи комбинации кнопок  $\uparrow + \blacktriangle$ . Ввод цифр осуществляется изменением значения выделяемой курсором цифры при нажатии кнопки  $\blacktriangledown$  или  $\blacktriangle$ . Аналогично выполняется выбор знака поправки: «+» или «-».
- после установки поправки нуля счетчика-расходомера, нажмите кнопку  $\blacktriangleleft$  для выхода из меню установки нуля.

### 2.5.3.4 Установка уставки обнаружения пустой трубы

Обнаружение пустого трубопровода осуществляется сравнением условного коэффициента сопротивления между электродами в проточной части счетчика-расходомера с уставкой. При увеличении условного коэффициента сопротивления до значения больше, чем уставка, на индикатор выводится диагностическое сообщение  $\blacktriangleleft$  ПТ.

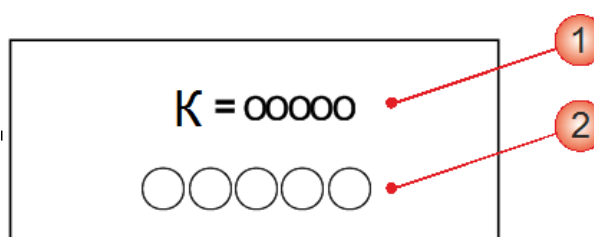
Корректность определения пустой трубы зависит от удельной электропроводности среды, вязкости и наличия включений. Определение уставки необходимо проводить экспериментально на месте эксплуатации на измеряемую среду.

Для того чтобы задать уставку обнаружения пустой трубы необходимо выполнить

следующие действия:

- подайте питание на счетчик-расходомер и дайте ему прогреться не менее 30 мин;
- заполните счетчик-расходомер измеряемой средой;
- перейдите в **пункт меню № 23** (см. **таблицу 2.13**);
- зафиксируйте условный коэффициент сопротивления при полностью заполненном трубопроводе  $K_3$ ;
- освободите счетчик-расходомер от измеряемой среды;
- зафиксируйте условный коэффициент сопротивления при пустом трубопроводе  $K_п$ ;
- введите значение уставки с учетом того, что её значение должно быть в диапазоне от  $1.05 \cdot K_3$  до  $0.95 \cdot K_п$ .
- Рекомендуется установить значение уставки равно  $(K_3 + K_п) / 2$ . Данное значение применимо для большинства типов сред.
- Заводское значение уставки  $1900 \pm 100$ .

Внешний вид меню установки уставки показан на **рисунке 2.16**.



**Рисунок 2.16 – Меню установки уставки обнаружения пустой трубы**

**Таблица 2.17 – Пояснения к рисунку 2.16**

№ на рис.	Пояснение
1	Условный коэффициент сопротивления измеряемой среды
2	Уставка обнаружения пустой трубы

Ввод цифр осуществляется изменением значения выделяемой курсором цифры при нажатии кнопки ▼ или ▲. При каждом нажатии значение изменяется на единицу. Перемещение на один символ вправо осуществляется при помощи комбинации кнопок | +▼. Перемещение на один символ влево осуществляется при помощи комбинации кнопок | +▲.

### 2.5.3.5 Пароли

Настройки счетчика-расходомера защищены от редактирования паролями различного уровня.

**Таблица 2.18 – Пароли**

Уровень пароля	Значение	Описание
1	00521	Позволяет изменять оператору только 4 пункт меню.
2	03210	Позволяет изменять оператору 4-28 пункты меню.
3	06108	Позволяет обнулять сумматор

Ввод пароля осуществляется изменением значения выделяемой курсором цифры при нажатии кнопки ▼ или ▲. При каждом нажатии значение увеличивается на единицу. Для перехода к следующему символу вправо нажать | +▼. Для перехода к предыдущему символу влево нажать | +▲. По окончании редактирования пароля нажать | +↵.

#### 2.5.4 Техническое обслуживание

Находящийся в эксплуатации счетчик-расходомер требует периодического осмотра:

- соблюдения условий эксплуатации;
- наличия напряжения электрического питания и соответствия его параметров требованиям раздела «Питание и выходные сигналы»;
- наличия и читаемости шильдиков и других маркировочных табличек;
- отсутствия загрязнения наружных поверхностей прибора;
- герметичности присоединений счетчика-расходомера к системе;
- отсутствия внешних повреждений.

Периодичность осмотра зависит от условий эксплуатации и определяется предприятием, ведущим техническое обслуживание узла учета, по согласованию с эксплуатирующей организацией. В случае выхода счетчика-расходомера из строя необходимо следовать инструкциям раздела «Диагностика и устранение неисправностей»

В процессе эксплуатации не реже одного раза в год необходимо проводить профилактический осмотр внутреннего канала первичного преобразователя на наличие загрязнений или отложений. Допускается наличие легкого рыжеватого налета, который при проведении профилактики должен сниматься с помощью чистой мягкой ветоши, смоченной в воде.

При наличии загрязнений и/или отложений другого вида либо их существенной толщины необходимо произвести очистку поверхности с помощью воды, чистой ветоши и неабразивных моющих средств сразу же после извлечения счетчика-расходомера из трубопровода.

##### 2.5.4.1 Измерение электрического сопротивления и индуктивности проточной части

Измерение электрического сопротивления и индуктивности проводится при нормальных условиях прибором, обеспечивающего указанную в паспорте точность измерения. Под нормальными условиями понимается:

- температура окружающего воздуха  $(20 \pm 5) \text{ C}^\circ$ ;
- относительная влажность от 30 до 80 %;
- атмосферное давление от 84,0 до 106,7 кПа;
- вибрация, тряска, удары и магнитные поля (кроме Земного) должны отсутствовать.

Контакты от электродов, катушки и корпуса выведены на разъем или клеммную колодку (**Рисунок 2.17**). Необходимо измерить сопротивление и индуктивность. Первый щуп к разъему катушки 1, второй щуп к разъему катушки 2. В исполнениях с отсутствующим «Электрод 3» и «Корп., Эл. 3» измерения проводятся относительно корпуса прибора.

С целью уменьшения времени проведения измерений допускается использование оснастки, не вносящей существенных погрешностей в измерения.

#### ВНИМАНИЕ!



Несоблюдение условий эксплуатации может привести к отказу счетчика-расходомера или превышению допустимого значения погрешности измерений

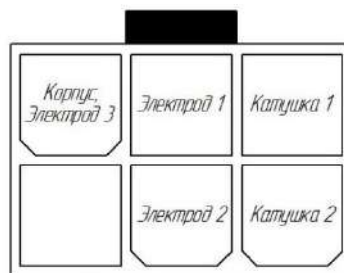


Схема разъёма интегрального исполнения

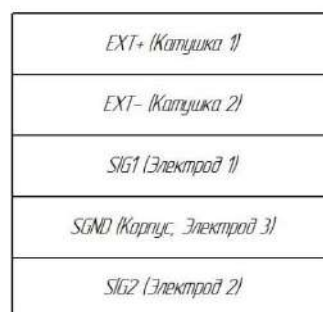


Схема клеммной колодки дистанционного исполнения

**Рисунок 2.17. Схемы разъёмов интегрального исполнения.**

Для снятия корпуса электронного блока необходимо открутить четыре винта. После снятия корпуса электронного блока аккуратно разъединить контактную фишку.

Для счетчиков-расходомеров с возможностью имитационной поверки отклонение электрического сопротивления и индуктивности при проведении имитационной поверки не должно превышать 10% от значений, указанных в паспорте счетчика-расходомера при первичной поверке.

### 2.5.5 Пломбирование

Пломбирование счетчиков-расходомеров производится с целью исключения несанкционированного доступа к электронному преобразователю и изменения параметров настройки. Места пломбирования счетчика-расходомера приведены на **рисунке 2.18**.





**Рисунок 2.18 – Пломбирование счетчика-расходомера**

### 2.5.6 Диагностика и устранение неисправностей

Типовые неисправности, их причины и способы устранения приведены в **таблице 2.19**.

**Таблица 2.19 – Способы устранения типовых неисправностей**

Неисправность	Вероятная причина	Способ устранения
1 При включенном питании индикатор счетчика-расходомера погашен, на импульсном/частотном, цифровом, токовом выходах отсутствуют сигналы.	Неправильное подключение проводов питания к счетчику-расходомеру.	Произвести проверку подключения кабеля или проводов питания согласно схеме подключения ( <b>приложение В</b> ).
	Обрыв проводов питания.	Проверить и, в случае обрыва, заменить кабель или провода питания.
	Напряжение питания не соответствует требованиям РЭ.	Проверить источник питания и установить напряжение питания в соответствии с требованиями РЭ.
2 При наличии расхода состояние выходных сигналов счетчика-расходомера соответствует нулевому расходу	Расход ниже минимального расхода для данного типоразмера счетчика-расходомера.	Открыть полностью запорно-регулирующую арматуру для установления расхода, лежащего в диапазоне измерений счетчика-расходомера.
3 При отсутствии расхода счетчик-расходомер отображает некоторое значение расхода	Не установлен нуль счетчика-расходомера.	Провести установку нуля счетчика-расходомера согласно <b>п. 2.5.3.3</b> .
4 На дисплее отображается сигнал тревоги  НП	Нет питания первичного преобразователя.	Провести проверку подключения проводов питания первичного преобразователя.
5 На дисплее отображается сигнал тревоги  ПТ	Проточная часть не заполнена измеряемой средой.	Открыть полностью запорно-регулирующую арматуру для полного заполнения проточной части.

Порядок оформления рекламационного акта указан в паспорте, поставляемом с счетчиком-расходомером.

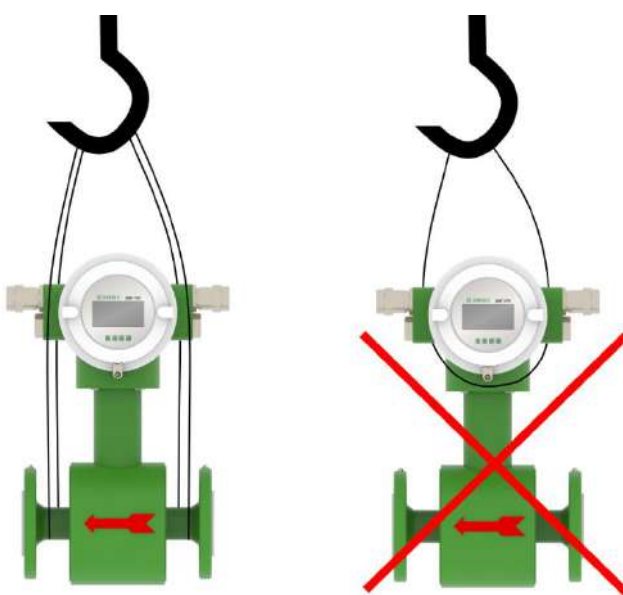
## 3 ТРАНСПОРТИРОВАНИЕ, ХРАНЕНИЕ И УПАКОВКА

### 3.1 ТРАНСПОРТИРОВАНИЕ

При транспортировании счетчика-расходомера рекомендуется соблюдать следующие требования:

- счетчик-расходомер должен транспортироваться в транспортной таре, которая не должна допускать возможность механического повреждения прибора;
- рекомендуется транспортную тару выкладывать изнутри водонепроницаемой бумагой;
- транспортирование должно осуществляться при температуре окружающей среды в пределах от минус 40 до плюс 70°C при относительной влажности воздуха до 100 % при 35°C;
- должна быть обеспечена защита счетчиков-расходомеров от атмосферных осадков;
- допускается транспортирование всеми видами закрытого транспорта, в том числе воздушным транспортом в отапливаемых герметизированных отсеках, в соответствии с правилами перевозки, действующими для данного вида транспорта;
- должны соблюдаться требования на манипуляционных знаках упаковки;
- допускается транспортирование счетчика-расходомера в контейнерах;
- способ укладки ящиков на транспортирующее средство должен исключать их перемещение;
- во время погрузочно-разгрузочных работ ящики не должны подвергаться резким ударам;
- срок пребывания счетчиков-расходомеров в соответствующих условиях транспортирования – не более 3 месяцев;
- после транспортировки счетчика-расходомера при температуре менее 0 °С, тара с счетчиком-расходомером распаковывается не менее, чем через 12 часов после нахождения счетчика-расходомера в теплом помещении.

При транспортировании счетчика-расходомера вне тары следует соблюдать рекомендации, приведенные на **рисунке 3.1**.



**Рисунок 3.1 – Правила транспортирования счетчика-расходомера вне тары**

**ВНИМАНИЕ!**

Как правило, центр тяжести приборов находится выше, чем опорные места переноски. Следует принять меры по исключению проскальзывания прибора в стропях или поворота вокруг оси

## 3.2 ХРАНЕНИЕ И УПАКОВКА

Счетчики-расходомеры жидкости могут храниться в неотапливаемых помещениях с температурой воздуха от минус 40 до плюс 75°C и относительной влажностью воздуха до 95 % при 25°C без конденсации влаги.

Счетчики-расходомеры жидкости могут храниться как в транспортной таре с укладкой в штабеля до 3 ящиков по высоте, так и без упаковки. Длительное хранение рекомендуется производить в упаковке предприятия-изготовителя.

Упаковка счетчиков-расходомеров жидкости и дополнительных комплектующих к ним (при наличии) производится в фанерный ящик с деревянным каркасом, если не требуется отправка в районы Крайнего Севера и приравненные к ним местности. В случае отправки в районы Крайнего Севера и приравненные к ним местности применяется тара в соответствии с ГОСТ 15846.

На упаковку во влагозащитном пакете крепится упаковочный лист, который содержит информацию о Покупателе, Поставщике, весе брутто, весе нетто, габаритах изделия.

В зависимости от вида (типа) продукции, требующей специального обращения (хрупкие, крупногабаритные, тяжеловесные, длинномерные и пр. грузы), наносится дополнительная маркировка («обращаться осторожно», «верх», «не бросать», «не кантовать» и пр.), а также другие обозначения.

Изделие может поставляться с дополнительной комплектацией (комплект монтажных частей, ЗИП, блоки питания, барьеры искрозащиты и т.д.) как в одной таре, так и в отдельных. При многоместной отправке на каждой таре присутствует указание о количестве мест и номере места.

### 3.3 УТИЛИЗАЦИЯ

Счетчики-расходомеры не содержат вредных веществ и компонентов, представляющих опасность для здоровья людей и окружающей среды в процессе и после окончания срока службы и при утилизации.

Утилизация счетчика-расходомера осуществляется отдельно по группам материалов: пластмассовые элементы, металлические элементы корпуса и крепежные элементы.

1. Утилизации подлежат счетчики-расходомеры выработавшие ресурс и непригодные к дальнейшей эксплуатации.
2. Счетчики-расходомеры, выработавшие ресурс, не подлежат размещению на полигоне ТБО
3. Утилизация счетчиков-расходомеров производится специализированными организациями, в порядке, установленном законодательством Российской Федерации
4. После передачи на утилизацию и разборки счетчиков-расходомеров, детали конструкции, годные для дальнейшего употребления, не содержащие следов коррозии и механических воздействий, допускается использовать в качестве запасных частей. Полезные компоненты счетчиков-расходомеров (черные металлы, цветные металлы, элементы микросхем, пластик АБС и пр.) направляются на вторичную переработку;
5. Электронные компоненты, извлеченные из счетчиков-расходомеров, дальнейшему использованию не подлежат
6. Счетчики-расходомеры не содержат драгоценных металлов.
7. Счетчики-расходомеры поставляются потребителю в картонной, полимерной, деревянной таре. Упаковочные материалы передаются на утилизацию (вторичную переработку) специализированным организациям.



## 4. ПЕРЕЧЕНЬ ВОЗМОЖНЫХ ОТКАЗОВ

### 4.1 Перечень возможных отказов (в т.ч. критических)

К возможным отказам изделий относятся:

- потеря герметичности по отношению к внешней среде по корпусным деталям, связанная с разрушением;
- потеря герметичности по отношению к внешней среде по прокладочному соединению;
- потеря герметичности в разъемных соединениях;
- несоответствие требованиям табл. №2.3

К критериям предельного состояния счетчиков-расходомеров относят:

- начальную стадию нарушения цельности корпусных деталей (потение, капельную течь);
- превышение предельно допустимых дефектов металла корпусных деталей и сварных швов;
- изменение (уменьшение) толщин стенок корпусных деталей до минимальных, допускаемых прочностным расчетом величин;
- выход из строя электродов, катушек счетчика-расходомера;
- нарушение геометрии корпусных деталей свыше максимальных допустимых отклонений;
- нарушение целостности футеровки проточной части.

### 4.2 Возможные ошибочные действия персонала, приводящие к отказу, инциденту или аварии

Для обеспечения безопасности работы запрещается:

- использовать арматуру для работы в условиях, превышающих указанные в паспорте;
- использовать гаечные ключи, большие по размеру, чем размеры крепежных деталей;
- производить работы по демонтажу, техническому обслуживанию и ремонту при наличии давления рабочей среды;
- производить подключение к электрическим цепям по схемам, не соответствующим руководству по эксплуатации;
- эксплуатировать счетчик-расходомер при отсутствии эксплуатационной документации.

## 5. ДЕЙСТВИЯ ПЕРСОНАЛА В СЛУЧАЕ ИНЦИДЕНТА, КРИТИЧЕСКОГО ОТКАЗА ИЛИ АВАРИИ

При инциденте или аварии прекратить подачу рабочей среды на аварийный счетчик-расходомер. Отключить счетчик-расходомер от электрических цепей.

## 6. КРИТЕРИИ ПРЕДЕЛЬНЫХ СОСТОЯНИЙ

- достижение назначенных показателей;
- нарушение геометрической формы и размеров деталей, препятствующее нормальному функционированию;
- необратимое разрушение деталей, вызванное коррозией, эрозией и старением материалов.

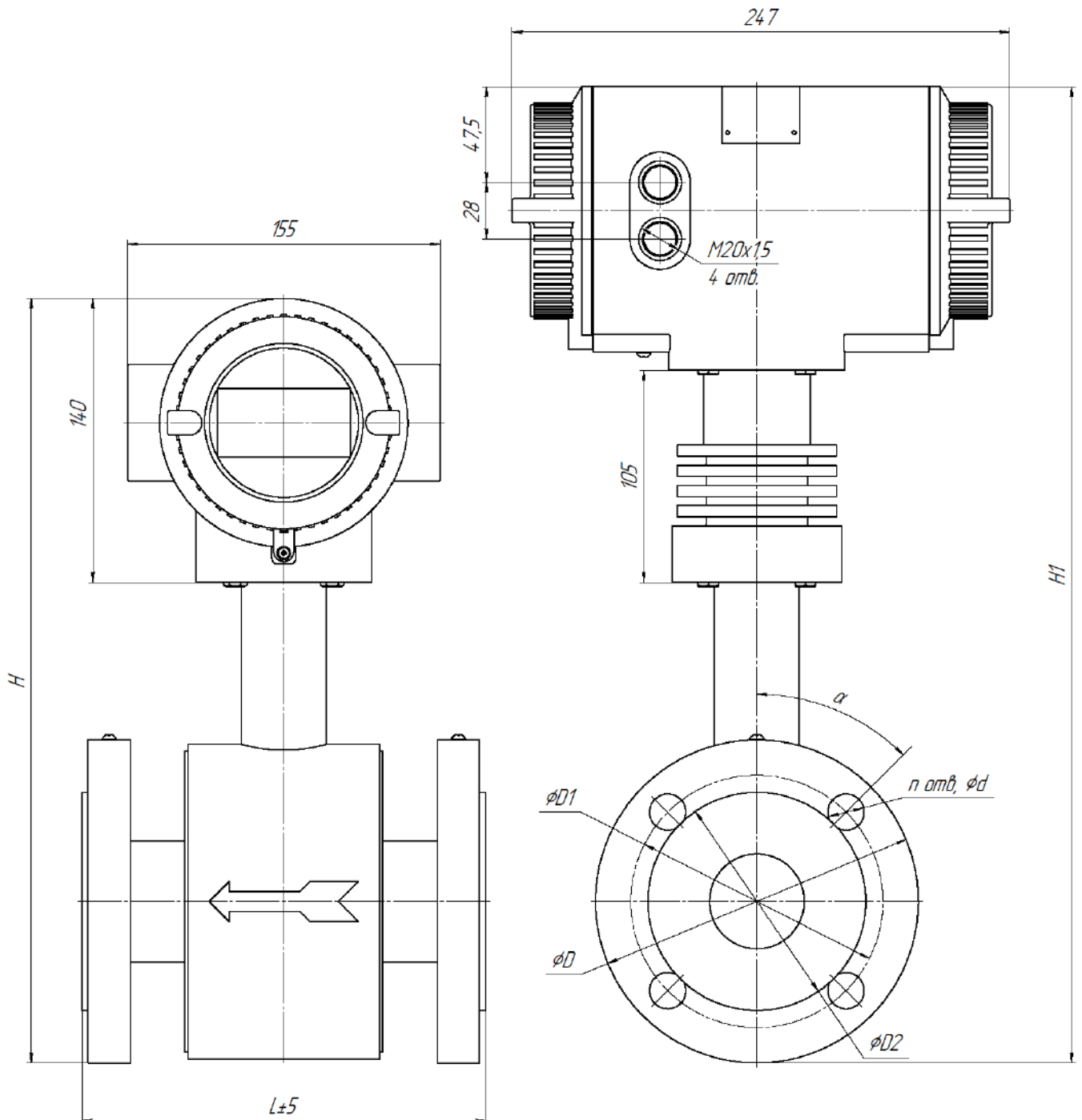
## 7 ПОВЕРКА

Поверка счетчиков-расходомеров выполняется в соответствии с документом «ГСИ. Счетчики-расходомеры электромагнитные ЭМИС-МАГ 270. Методика поверки» МП ЭМ-270.000.000.000.01.

## ПРИЛОЖЕНИЕ А

(обязательное)

## ГАБАРИТНЫЕ И ПРИСОЕДИНИТЕЛЬНЫЕ РАЗМЕРЫ, МАССА



**Рисунок А.1** Габаритные и присоединительные размеры счетчика-расходомера интегрального исполнения (размер «Н») и интегрального высокотемпературного исполнения (размер «Н1») с фланцевым соединением с трубопроводом

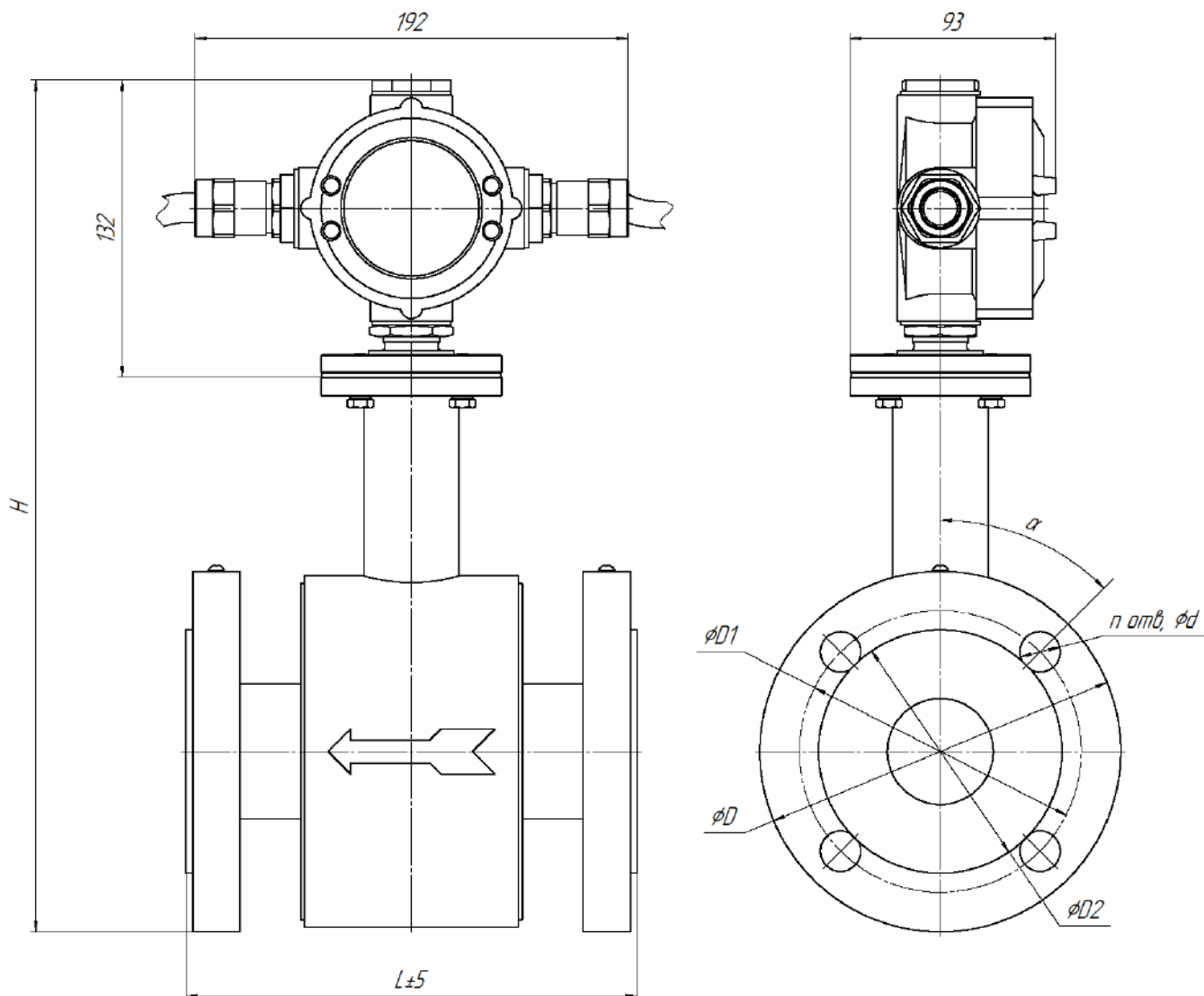


Рисунок А.2 Габаритные и присоединительные размеры счетчика-расходомера дистанционного исполнения

Таблица А.1 – Габаритные размеры и масса счетчика-расходомера с фланцевым соединением с трубопроводом

ДУ	Давление измеряемой среды	L, мм	H, мм	H1, мм	Масса, кг
015	1,6 – 4,0 МПа; CI150; CI300	200	355	460	12
	6,3 МПа	250			*
	10 МПа; CI600	250			*
	16 МПа; CI900	300			*
	25 МПа; CI1500	350			*
020	1,6 – 4,0 МПа; CI150; CI300	200	355	470	12,4
	6,3 МПа	250			*
	10 МПа; CI600	250			*
	16 МПа; CI900	300			*
	25 МПа; CI1500	350			*
025	1,6 – 4,0 МПа; CI150; CI300	200	355	470	12,5
	6,3 МПа	250			*
	10 МПа; CI600	250			*
	16 МПа; CI900	300			*
	25 МПа; CI1500	350			*

ДУ	Давление измеряемой среды	L, мм	H, мм	H1, мм	Масса, кг
032	1,6 – 4,0 МПа; CI150; CI300	200	360	465	13
	6,3 МПа	250			*
	10 МПа; CI600	250			*
	16 МПа; CI900	300			*
	25 МПа; CI1500	350			*
040	1,6 – 4,0 МПа; CI150; CI300	200	375	480	13,8
	6,3 МПа	250			*
	10 МПа; CI600	250			*
	16 МПа; CI900	300			*
	25 МПа; CI1500	350			*
050	1,6 – 4,0 МПа; CI150; CI300	200	400	505	17
	6,3 МПа	250			*
	10 МПа; CI600	250			*
	16 МПа; CI900	300			*
	25 МПа; CI1500	350			*
065	1,6 – 4,0 МПа; CI150; CI300	200	425	530	19,1
	6,3 МПа	250			*
	10 МПа; CI600	250			*
	16 МПа; CI900	300			*
	25 МПа; CI1500	350			*
080	1,6 – 4,0 МПа; CI150; CI300	200	430	535	21,5
	6,3 МПа	250			*
	10 МПа; CI600	250			*
	16 МПа; CI900	300			*
	25 МПа; CI1500	350			*
100	1,6 – 4,0 МПа; CI150; CI300	250	465	570	25
	6,3 МПа	350			*
	10 МПа; CI600	350			*
	16 МПа; CI900	350			*
	25 МПа; CI1500	400			*
125	1,6 – 4,0 МПа; CI150; CI300	250	505	610	25,5
	6,3 МПа	350			*
	10 МПа; CI600	350			*
	16 МПа; CI900	350			*
	25 МПа; CI1500	400			*
150	1,6 – 4,0 МПа; CI150; CI300	300	540	645	39,3
	6,3 МПа	350			*
	10 МПа; CI600	350			*
	16 МПа; CI900	400			*
	25 МПа; CI1500	450			*
200	1,0 – 4,0 МПа; CI150; CI300	350	590	895	59
	6,3 МПа	550			*
	10 МПа; CI600	600			*
	16 МПа; CI900	650			*
	25 МПа; CI1500	700			*
250	1,0 – 4,0 МПа; CI150; CI300	450	640	745	92
	6,3 МПа	550			*
	10 МПа; CI600	600			*
	16 МПа; CI900	650			*
	25 МПа; CI1500	700			*
300	1,0 – 4,0 МПа; CI150; CI300	500	700	805	127
	6,3 МПа	600			*
	10 МПа; CI600	650			*
	16 МПа; CI900	700			*
350	1,0 – 4,0 МПа; CI150; CI300	550	725	830	141
	6,3 МПа	650			*
	10 МПа; CI600	700			*
400	1,0 – 4,0 МПа; CI150; CI300	600	780	885	184
	6,3 МПа	700			*

ДУ	Давление измеряемой среды	L, мм	H, мм	H1, мм	Масса, кг
450	1,0 – 4,0 МПа; CI150; CI300	650	830	935	200
500		650	*	*	215
600		650			232
700		700			440
800		800			550
900		900			*
1000		1000			*

\* – Значение предоставляется по запросу

Примечание:

Габаритные размеры для неуказанных исполнений счетчиков-расходомеров предоставляются по запросу

**Таблица А.2 – Присоединительные размеры счетчика-расходомера для исполнения стандарта фланца ГОСТ**

ДУ	P, МПа	D, мм	D1, мм	D2*, мм	d, мм	n, шт	α°						
15	1,6 – 4,0	95	65	47	14	4	45°						
20		105	75	58	14	4	45°						
25		115	85	68	14	4	45°						
32		135	100	78	18	4	45°						
40		145	110	88	18	4	45°						
50		160	125	102	18	4	45°						
65	1,6	180	145	122	18	4	45°						
	2,5 – 4,0					8	22°30'						
80	1,6	195	160	133	18	4	45°						
	2,5 – 4,0					8	22°30'						
100	1,6	215	180	158	18	8	22°30'						
	2,5 – 4,0	230	190		22								
125	1,6	245	210	184	18	8	22°30'						
	2,5 – 4,0	270	220		26								
150	1,6	280	240	212	22	8	22°30'						
	2,5 – 4,0	300	250		26								
200	1,0	335	295	268	22	8	22°30'						
	1,6												
	2,5							360	310	278	26	12	15°
	4,0							375	320	285	30		
250	1,0	390	350	320	22	12	15°						
	1,6	405	355		26								
	2,5	425	370		335			30					
	4,0	445	385		345			33					
300	1,0	440	400	370	22	12	15°						
	1,6	460	410		26								
	2,5	485	430		390			30	16	11°30'			
	4,0	510	450		410			33					
350	1,0	500	460	430	22	16	11°30'						
	1,6	520	470		26								
	2,5	550	490		450			33					
	4,0	570	510		465								
400	1,0	565	515	482	26	16	11°30'						
	1,6	580	525		30								
	2,5	610	550		505			33					
	4,0	655	585		535			39					
450	1,0	615	565	532	26	20	9°						
	1,6	640	585		30								

\* – Для материалов футеровок ПФА, АПФА и ФЭП возможно несоответствие размера D2 размерному ряду, при этом сборка и уплотнение с ответным фланцем соответствующего стандарта и исполнения по уплотнительной поверхности гарантируется

Примечания:

– Счетчики-расходомеры со стандартом фланца ГОСТ оснащаются фланцами на 4 МПа до Ду50 включительно

– Присоединительные размеры для счетчиков-расходомеров с Ду > 450 мм предоставляется по запросу

– Размеры отличных от представленных типоразмеров счетчиков-расходомеров предоставляются по запросу

Таблица А.3 – Присоединительные размеры счетчика-расходомера для исполнения стандарта фланца EN 1092-1

ДУ	Р, МПа	D, мм	D1, мм	D2*, мм	d, мм	п, шт	α°
15	1,6 – 4,0	95	65	45	14	4	45°
25		115	85	68	14	4	45°
32		140	100	78	18	4	45°
40		150	110	88	18	4	45°
50		165	125	102	18	4	45°
65		185	145	122	18	8	22°30'
80		200	160	138	18	8	22°30'
100	1,6	220	180	158	18	8	22°30'
	2,5 – 4,0	235	190	162	22		
125	1,6	250	210	188	18	8	22°30'
	2,5 – 4,0	270	220		26		
150	1,6	285	240	212	22	8	22°30'
	2,5 – 4,0	300	250	218	26		
200	1,0	340	295	268	22	8	22°30'
	1,6						
	2,5	360	310	278	26	12	15°
	4,0	375	320	285	30		
250	1,0	395	350	320	22	12	15°
	1,6	405	355		26		
	2,5	425	370	335	30		
	4,0	450	385	345	33		
300	1,0	445	400	370	22	12	15°
	1,6	460	410	378	26		
	2,5	485	430	395	30	16	11°30'
	4,0	515	450	410	33		

\* – Для материалов футеровок ПФА, АПФА и ФЭП возможно несоответствие размера D2 размерному ряду, при этом сборка и уплотнение с ответным фланцем соответствующего стандарта и исполнения по уплотнительной поверхности гарантируется

Примечания:

- Присоединительные размеры для счетчиков-расходомеров с Ду > 300 мм предоставляется по запросу
- Размеры отличных от представленных типоразмеров счетчиков-расходомеров предоставляются по запросу

Таблица А.4 – Присоединительные размеры счетчика-расходомера для исполнения стандарта фланца ASME

ДУ	Класс	D, мм	D1, мм	D2*, мм	d, мм	n, шт	α°
15	CI150	90	60,3	34,9	16	4	45°
	CI300	95	66,7				
	CI600						
	CI900	120	82,6				
	CI1500						
CI2500	135	88,9	19				
20	CI150	100	69,9	42,9	16	4	45°
	CI300	115	82,6		19		
	CI600						
	CI900	130	88,9		22		
	CI1500						
CI2500	140	95,2	19				
25	CI150	110	79,4	50,8	16	4	45°
	CI300	125	88,9		19		
	CI600						
	CI900	150	101,6		25,4		
	CI1500						
CI2500	160	108	22				
32	CI150	115	88,9	63,5	16	4	45°
	CI300	135	98,4		19		
	CI600						
	CI900	160	111,1		25,4		
	CI1500						
CI2500	185	130,2					
40	CI150	125	98,4	73	16	4	45°
	CI300	155	114,3		22		
	CI600						
	CI900	180	123,8		28,6		
	CI1500						
CI2500	205	146					
50	CI150	150	120,7	92,1	19	4	45°
	CI300	165	127		25,4	8	22°30'
	CI600						
	CI900	215	165,1				
	CI1500						
CI2500	235	171,4					
65	CI150	180	139,7	104,8	19	4	45°
	CI300	190	149,2		22	8	22°30'
	CI600						
	CI900	240	190,5		25,4		
	CI1500						
CI2500	265	196,8	28,6				
80	CI150	190	152,4	127	19	4	45°
	CI300	210	168,3		22	8	22°30'
	CI600						
	CI900	290	235		31,8		
	CI1500	265	203,2				
CI2500	305	228,6					
100	CI150	230	190,5	157,2	19	8	22°30'
	CI300	255	200		22		
	CI600	275	215,9		25,4		
	CI900	350	279,4		34,9		
	CI1500	310	241,3				
CI2500	355	273					

Ду	Класс	D, мм	D1, мм	D2*, мм	d, мм	n, шт	α°
125	CI150	255	215,9	185,7	22	8	22°30'
	CI300	280	235		28,6		
	CI600	330	266,7		31,8	8	15°
	CI900	380	317,5		41,3	8	22°30'
	CI1500	375	292,1		44,5		
	CI2500	420	323,8				
150	CI150	280	241,3	215,9	22	8	22°30'
	CI300	320	269,9		28,6	12	15°
	CI600	355	292,1		38,1		
	CI900	470	393,7			8	22°30'
	CI1500	395	317,5		50,8		
	CI2500	485	368,3				

\* – Для материалов футеровок ПФА, АПФА и ФЭП возможно несоответствие размера D2 размерному ряду, при этом сборка и уплотнение с ответным фланцем соответствующего стандарта и исполнения по уплотнительной поверхности гарантируется

Примечания:

- Присоединительные размеры для счетчиков-расходомеров с Ду > 150 мм предоставляется по запросу
- Размеры отличных от представленных типоразмеров счетчиков-расходомеров предоставляются по запросу



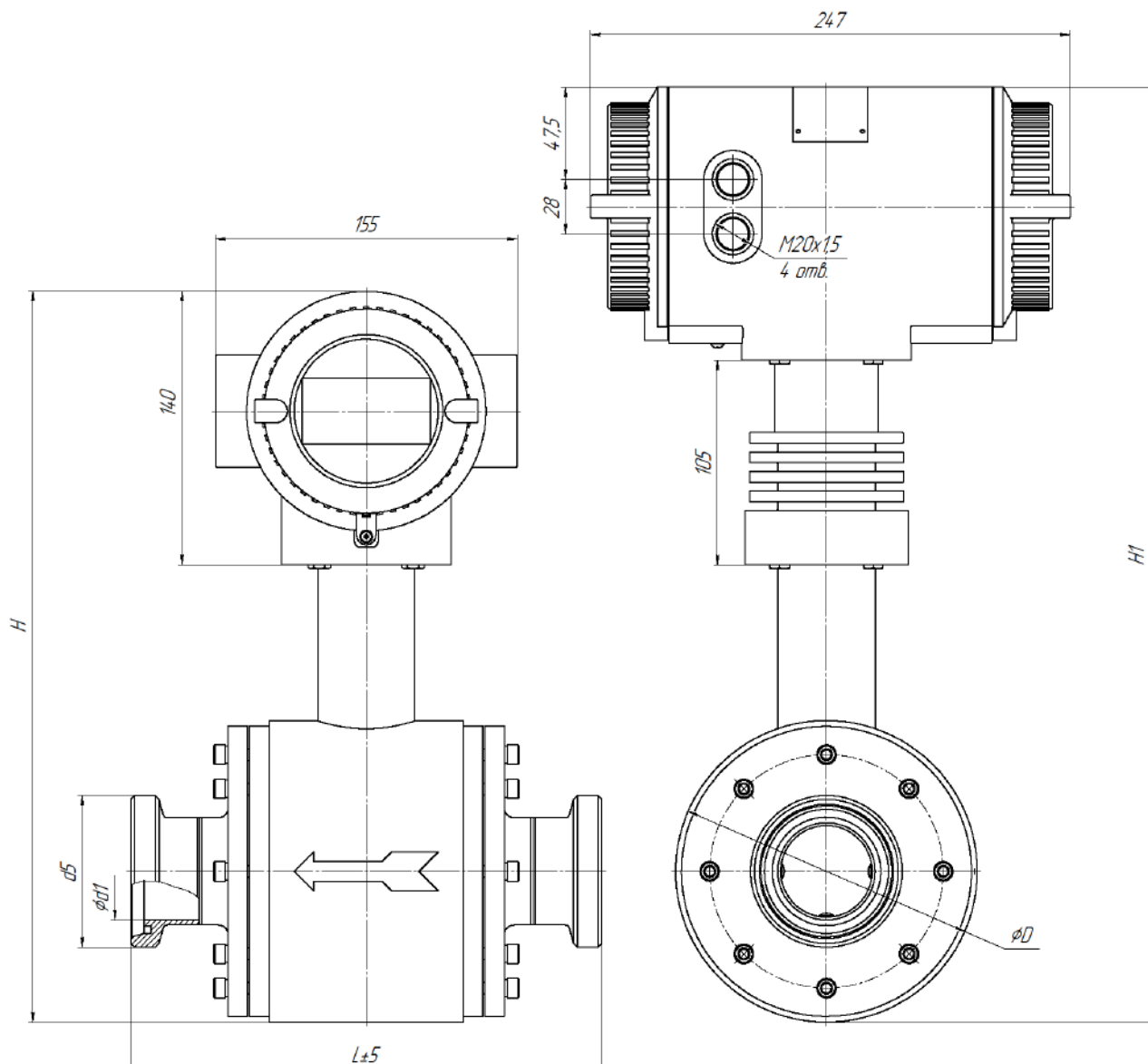


Рисунок А.3 Габаритные и присоединительные размеры счетчика-расходомера интегрального исполнения (размер «Н») и интегрального высокотемпературного исполнения (размер «Н1») с муфтовым соединением с трубопроводом («молочная гайка» по DIN 11851)

Таблица А.5 – Габаритные и присоединительные размеры счетчика-расходомера муфтового соединения «молочная гайка» по DIN 11851

ДУ	Р, МПа	L, мм	H, мм	H1, мм	D, мм	d5	d1, мм
15	4,0	214	344	449	126	Rd34 x 1/8	16
20		219				Rd44 x 1/6	20
25		230				Rd52 x 1/6	26
32		236				Rd58 x 1/6	32
40	2,5	238	355	460	137	Rd65 x 1/6	38
50		242	373	478	155	Rd78 x 1/6	50
65		246	404	509	186	Rd95 x 1/6	66
80		262	404	509	186	Rd110 x 1/4	81
100	1,6	320	435	540	217	Rd130 x 1/4	100
125		298	474	579	256	Rd160 x 1/4	125
150		306	506	611	288	Rd190 x 1/4	150

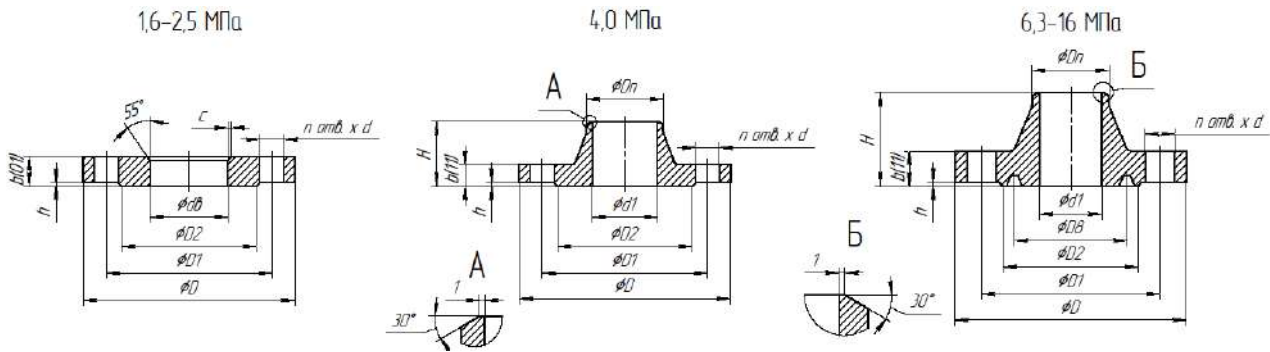


Рисунок А.4 – Присоединительные размеры фланцев КМЧ по ГОСТ 33259 (Стандартное исполнение);

Таблица А.6 – Присоединительные размеры фланцев КМЧ для исполнения стандарта фланца ГОСТ

Ду	Ру, МПа	D2, мм	D8	D1, мм	D, мм	b(01), мм	b(11), мм	h, мм	d, мм	n	c, мм	дв, мм	d1, мм	Dn, мм	H, мм	m, кг								
015	1,6 – 2,5	47	-	65	95	16	16	2	14	4	2	19	12	19	35	0,8								
	4,0																							
	6,3	55	35	75	105	-	18				-	-			48	1,15								
	10																							
	16																52	1,27						
020	1,6 – 2,5	58	-	75	105	18	16	2	14	4	2	26	18	26	36	1								
	4,0																							
	6,3										45	90			125	-	20	-	-	56	1,81			
	10																					53	2,02	
	16																					58	2,08	
025	1,6 – 2,5	68	-	85	115	18	16	2	14	4	3	33	25	33	38	1,19								
	4,0																							
	6,3										50	100			135	-	22	-	-	58	2,3			
	10																							
	16																					58	2,5	
032	1,6 – 2,5	78	-	100	135	20	18	2	18	4	3	39	31	39	45	1,85								
	4,0																							
	6,3										65	110			150	-	23	-	-	62	2,94			
	10																					67	3,06	
	16																					67	3,07	
040	1,6 – 2,5	88	-	110	145	22	19	3	18	4	3	46	38	46	48	2,19								
	4,0																							
	6,3										75	125			165	-	24	-	-	70	4,07			
	10																					75	4,28	
	16																					75	4,28	
050	1,6 – 2,5	102	-	125	160	24	20	3	18	4	3	59	49	58	48	2,78								
	4,0																							
	6,3										85	135			175	-	26	-	-	71	6,08			
	10																					78	6,49	
	16																					115	95	145
065	1,6	122	-	145	180	24	18	3	18	4	4	78	66	77	50	3,1								
	2,5																							
	4,0										110	160			200	-	22	-	-	64	6,30			
	6,3																					53	3,71	
	10																					75	6,30	
16	140	170	220	220	32	34	26	8	62	83	8,84													
080	1,6	133	-	160	195	24	20	3	18	4	4	91	78	90	53	4,0								
	2,5																							
	4,0										115	170			210	-	24	-	-	77	75	7,22		
	6,3																						55	4,48
	10																						58	4,81
	16																						150	180
16	150	130	180	230	36	26	26	8	75	93	10,5													

Ду	Р <sub>у</sub> , МПа	D2, мм	D8	D1, мм	D, мм	b(01), мм	b(11), мм	h, мм	d, мм	n	c, мм	dв, мм	d1, мм	Dn, мм	H, мм	m, кг
100	1,6	158	-	180	215	26	20	3	18	8	4	110	96	110	53	4,6
	2,5			190	230	28	24		22						61	6,58
	4,0			200	250	-	26		26						68	7,4
	6,3	175	145	210	265	-	32		30		94	80	10,7			
	10			38	92	100	14,7									
	16			40	103	15,4										
125	1,6	184	-	210	245	28	22	3	18	8	4	135	121	135	60	6,4
	2,5			220	270	30	26		26						68	9,45
	4,0			240	295	-	28		30						98	17,1
	6,3	210	175	250	310	-	36		33		118	115	23,3			
	10			42	112	118	24,9									
	16			44	118	24,9										
150	1,6	212	-	240	280	28	22	3	22	8	4	161	146	161	60	8,0
	2,5			250	300	30	26		26						71	12,6
	4,0			280	340	-	30		33						108	25,4
	6,3	250	205	290	350	-	38		1		-	142	128		32,9	
	10			46	136	128	32,9									
	16			50	133	35,0										
200	1,0	268	-	295	335	24	22	3	22	8	4	222	202	222	61	9,8
	1,6			310	360	30	24		26						78	11,2
	2,5			320	375	-	30		30						88	17,4
	4,0	285	265	345	405	-	38		1		-	198	113		38,5	
	6,3			44	190	143	54,2									
	10			54	148	60,1										
16	315	275	360	430	-	60	39	190	148	60,1						
250	1,0	320	-	350	395	26	24	3	22	1	6	273	254	278	63	15,6
	1,6			355	405	31	26		26						68	17,2
	2,5			370	425	34	32		30						78	25,7
	4,0	345	320	385	445	-	42		33		2	-	101		37,6	
	6,3			400	470	-	48		246		118	53,8				
	10			60	236	163	85,4									
16	380	330	430	500	-	68	39	190	168	94,4						
300	1,0	370	-	400	440	28	26	4	22	1	6	325	303	330	64	18,1
	1,6			410	460	32	28		26						70	22,3
	2,5	390		430	485	36	36		30		1	-			84	33,3
	4,0	410		450	510	-	46		33		6	-			116	57,1
350	1,0	430	-	460	500	28	26	4	22	1	7	377	351	382	64	28,6
	1,6			470	520	34	32		26						74	30,9
	2,5	450		490	550	42	40		33		6	-			89	46,6
	4,0	465		510	570	-	52		33		-	-			120	70,3
400	1,0	482	-	515	565	30	26	4	26	1	7	426	398	432	64	27,2
	1,6			525	580	38	36		30						6	79
	2,5	505		550	610	44	44		33		6	-			104	64,8
	4,0	535		585	655	-	58		39		-	-			139	107
450	1,0	532	-	565	615	30	26	4	26	2	7	480	450	484	69	37,2
	1,6			585	640	42	38		30						0	89
	2,5	555		600	660	48	46		33		-	-			104	72,3
	4,0	560		610	680	-	60		39		-	-			139	107

## Примечания:

– Присоединительные размеры КМЧ с Ду > 450 мм предоставляются по запросу;

– Присоединительные размеры фланцев КМЧ для исполнений стандарта фланца отличных от исполнения ГОСТ предоставляются по запросу

Таблица А.7 – Крепежные детали и уплотнения для исполнения стандарта фланца ГОСТ

Ду, мм	Ру, МПа	Шпилька*	Гайка	Кол-во шпилек на комплект, шт.	Кол-во шпилек на гаек/шайб, шт.	Прокладка ГОСТ 15180 / ГОСТ Р 52376 (для уплотнительной поверхности типа «В»)		
15	1,6-4,0	M12x70	M12	8	16	A-15-40-ФТ / Д-В-В-15-40		
	6,3	M12x80	M12			-		
20	1,6-4,0	M12x70	M12			A-20-40-ФТ / Д-В-В-20-40		
	6,3	M16x90	M16			-		
25	1,6-4,0	M12x70	M12			A-25-40-ФТ / Д-В-В-25-40		
	6,3	M16x100	M16			-		
32	1,6-4,0	M16x90	M16			A-32-40-ФТ / Д-В-В-32-40		
	6,3	M20x110	M20			-		
40	1,6-4,0	M16x90	M16			A-40-40-ФТ / Д-В-В-40-40		
	6,3	M20x110	M20			-		
50	1,6-4,0	M16x90	M16			A-50-40-ФТ / Д-В-В-50-40		
	6,3	M20x110	M20			-		
65	1,6	M16x100	M16			16	32	A-65-40-ФТ / Д-В-В-65-40
	2,5-4,0	M16x100	M16					-
	6,3	M20x110	M20					-
80	1,6	M16x100	M16			8	16	A-80-40-ФТ / Д-В-В-80-40
	2,5-4,0	M16x100	M16	-				
	6,3	M20x120	M20	-				
100	1,6	M16x110	M16	16	32	A-100-16-ФТ / Д-В-В-100-16		
	2,5-4,0	M20x110	M20			A-100-40-ФТ / Д-В-В-100-40		
	6,3	M24x130	M24			-		
125	1,6	M16x110	M16			A-125-16-ФТ / Д-В-В-125-16		
	2,5-4,0	M24x120	M24			A-125-40-ФТ / Д-В-В-125-40		
	6,3	M27x150	M27			-		
150	1,6	M20x120	M20			A-150-16-ФТ / Д-В-В-150-16		
	2,5-4,0	M24x130	M24			A-150-40-ФТ / Д-В-В-150-40		
	6,3	M30x160	M30			-		
200	1,0	M20x110	M20			24	48	A-200-16-ФТ / Д-В-В-200-16
	1,6	M20x110	M20					A-200-25-ФТ / Д-В-В-200-25
	2,5	M24x130	M24					A-200-40-ФТ / Д-В-В-200-40
	4,0	M27x150	M27					-
	6,3	M30x180	M30					-
250	1,0	M20x110	M20			A-250-16-ФТ / Д-В-В-250-16		
	1,6	M24x130	M24			A-250-25-ФТ / Д-В-В-250-25		
	2,5	M27x150	M27	A-250-40-ФТ / Д-В-В-250-40				
	4,0	M30x170	M30	-				
	6,3	M36x190	M36	-				
300	1,0	M20x120	M20	32	64	A-300-10-ФТ / Д-В-В-300-10		
	1,6	M24x130	M24			A-300-16-ФТ / Д-В-В-300-16		
	2,5	M27x160	M27			A-300-25-ФТ / Д-В-В-300-25		
	4,0	M30x190	M30			A-300-40-ФТ / Д-В-В-300-40		
	6,3	M36x210	M36			-		
350	1,0	M20x120	M20	A-350-10-ФТ / Д-В-В-350-10				
	1,6	M24x130	M24	A-350-16-ФТ / Д-В-В-350-16				
	2,5	M30x160	M30	A-350-25-ФТ / Д-В-В-350-25				
	4,0	M30x190	M30	A-350-40-ФТ / Д-В-В-350-40				
	6,3	M36x220	M36	-				
400	1,0	M24x130	M24	40	80	A-400-10-ФТ / Д-В-В-400-10		
	1,6	M27x150	M27			A-400-16-ФТ / Д-В-В-400-16		
	2,5	M30x170	M30			A-400-25-ФТ / Д-В-В-400-25		
	4,0	M36x210	M36			A-400-40-ФТ / Д-В-В-400-40		
	6,3	M42x240	M42			-		
450	1,0	M24x130	M24	A-450-10-ФТ / Д-В-В-450-10				
	1,6	M27x160	M27	A-450-16-ФТ / Д-В-В-450-16				
	2,5	M30x180	M30	A-450-25-ФТ / Д-В-В-450-25				
	4,0	M36x210	M36	A-450-40-ФТ / Д-В-В-450-40				

\* - для давлений 1,0; 1,6; 2,5 МПа счетчики-расходомеры могут комплектоваться болтами, количество гаек при комплектации равно количеству болтов

Примечания:

– Крепежные детали для Ду > 450 мм предоставляется по запросу

– Крепежные детали для исполнений стандарта фланца отличных от исполнения ГОСТ предоставляются по запросу

### ВНИМАНИЕ!



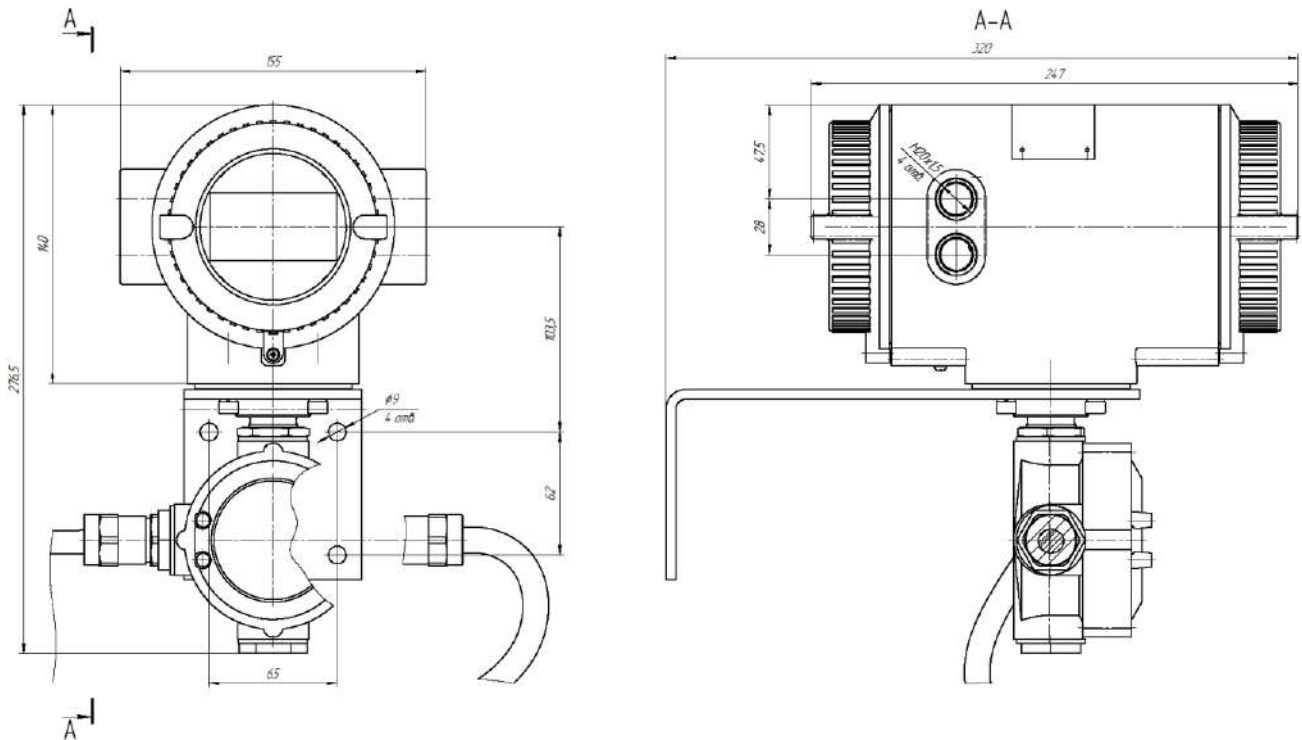
Шпильки и гайки, входящие в состав КМЧ, и имеющие защитное цинковое покрытие, могут иметь одинаковую твердость, в соответствии с СТ ЦКБА 012-2015

**Таблица А.8 – Состав монтажного комплекта для крепления электронного блока при дистанционном исполнении**

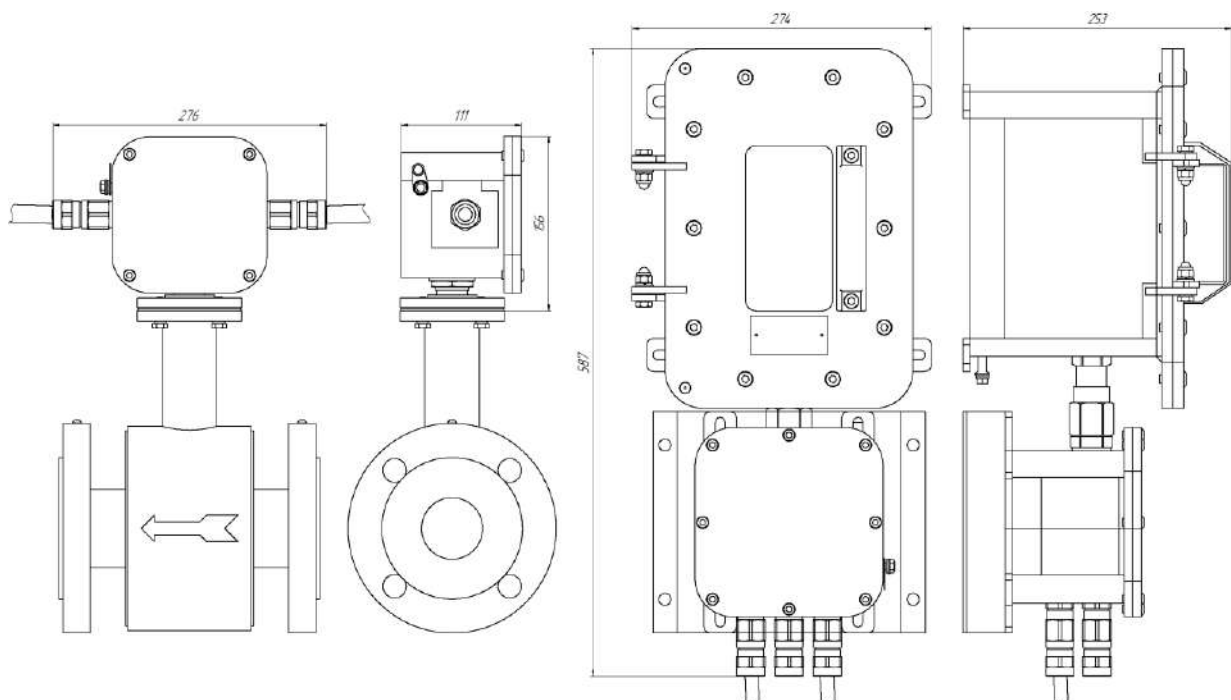
Элемент крепежа	Материал элемента, в соответствии с исполнением по материалам корпуса электронного блока		Количество, шт.
	«-»	«НКр», «НК», «ЭП»	
Кронштейн	Алюминиевый сплав с внешней покраской	Сталь нержавеющая	1
Болт М8 U-образный (для монтажа на трубе диаметром 50 мм)	Сталь оцинкованная		2
Болт М8х30 (для монтажа на плоской поверхности)			4
Гайка М8			4
Шайба 8 (плоская)			4
Шайба 8 (пружинная)			4

**ПРИЛОЖЕНИЕ Б**

(обязательное)

**ГАБАРИТНЫЕ И ПРИСОЕДИНИТЕЛЬНЫЕ РАЗМЕРЫ  
ЭЛЕКТРОННОГО ПРЕОБРАЗОВАТЕЛЯ СЧЕТЧИКОВ-РАСХОДОМЕРОВ  
ДИСТАНЦИОННОГО ИСПОЛНЕНИЯ**

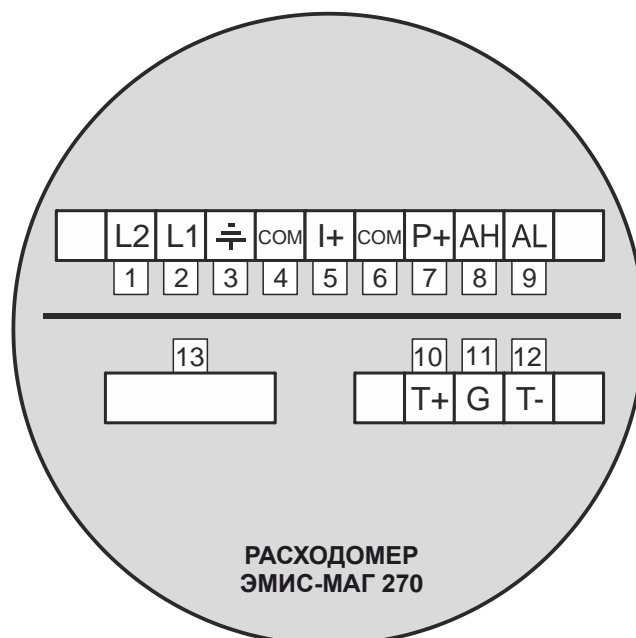
**Рисунок Б.1 – Габаритные и присоединительные размеры электронного преобразователя счетчика-расходомера дистанционного исполнения без взрывозащиты, с взрывозащитой исполнения «Exd», с взрывозащитой исполнения «Ex»**



**Рисунок Б.2 – Габаритные размеры корпуса счетчика-расходомера дистанционного исполнения с взрывозащитой исполнения «РВ» (рудничное исполнение)**

**ПРИЛОЖЕНИЕ В**

(обязательное)

**СХЕМА ПОДКЛЮЧЕНИЯ ЭЛЕКТРОНИКИ СТАНДАРТНОГО ИСПОЛНЕНИЯ****Рисунок В.1 – Внешний вид клеммной колодки электронного преобразователя****Таблица В.1 – Пояснение к рисунку В.1**

№	Обозначение	Пояснения
1	L2	Напряжение питания 220В (-24В)
2	L1	Напряжение питания 220В (+24В)
3	$\perp$	Не используется, заземление производится к корпусу прибора, для этого предусмотрен отдельный винт
4	COM	Токовый выход (общий)
5	I+	Токовый выход (+)
6	COM	Частотно-импульсный выход (общий)
7	P+	Частотно-импульсный выход (+)
8	AH	Сигнал тревоги по максимальному расходу (+)
9	AL	Сигнал тревоги по минимальному расходу (+)
10	T+	Цифровой выход (+)
11	G	Не используется
12	T-	Цифровой выход (-)
13		Плавкий предохранитель *

\* - параметры предохранителя: для счетчиков-расходомеров с напряжением питания 24В постоянного тока: размер 5×20мм, 4А, 250В; для счетчиков-расходомеров с напряжением питания 220В переменного тока: размер 5×20мм, 2А, 250В.

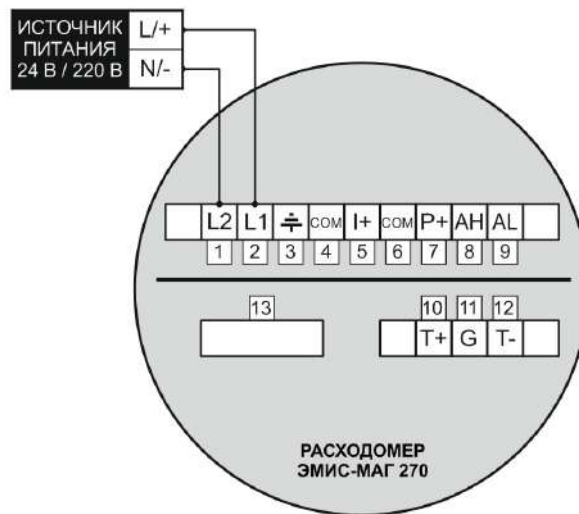


Рисунок В.2 – Схема подключения питания

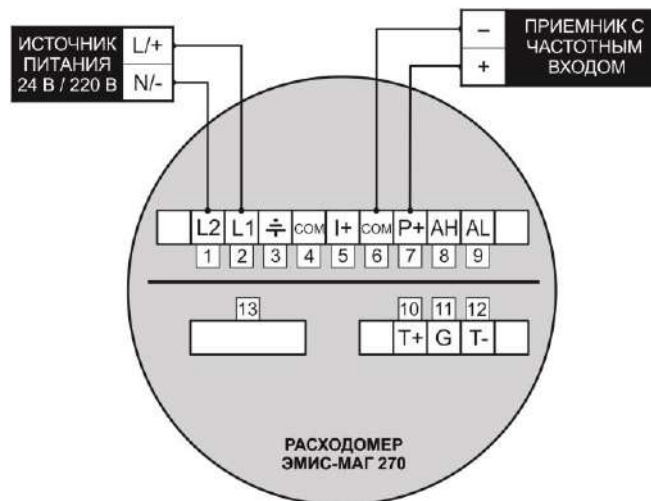


Рисунок В.3 – Схема подключения по активному частотно-импульсному выходному сигналу

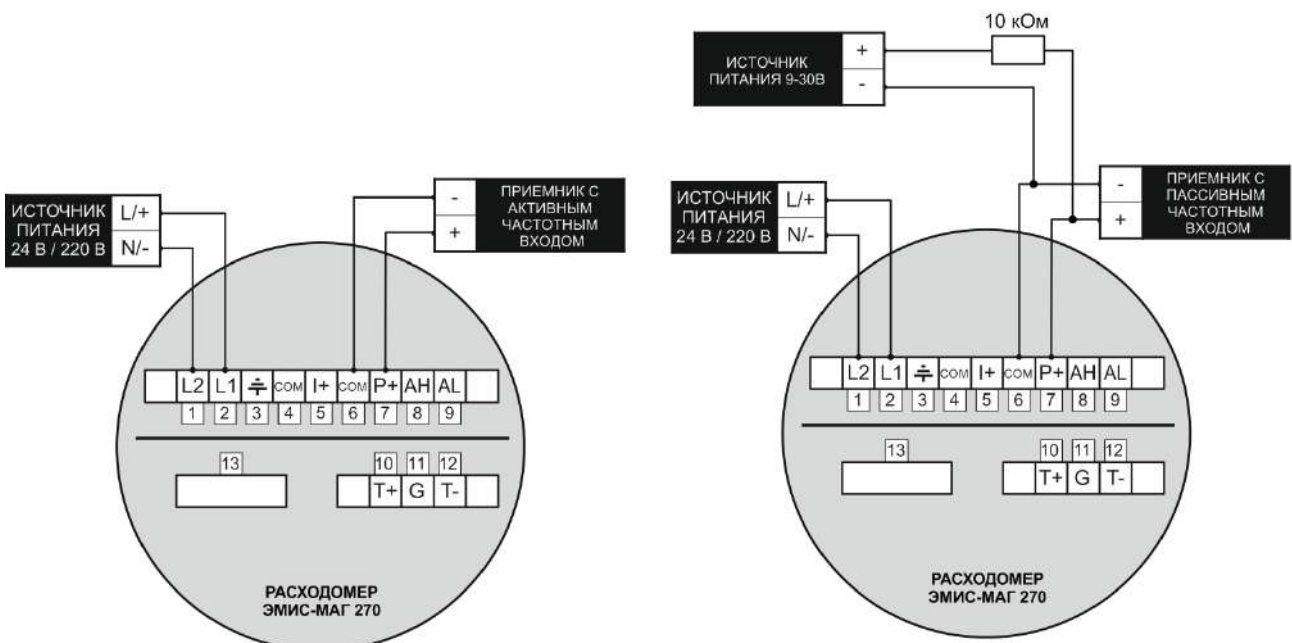


Рисунок В.4 – Схема подключения по пассивному частотно-импульсному выходному сигналу



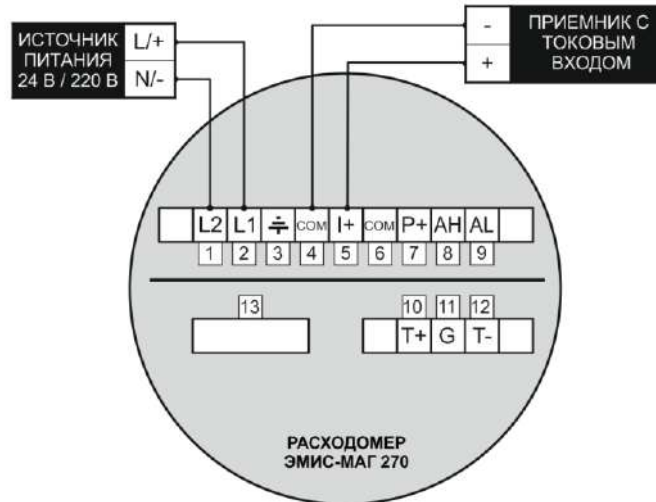


Рисунок В.5 – Схема подключения по активному аналоговому токовому выходному сигналу

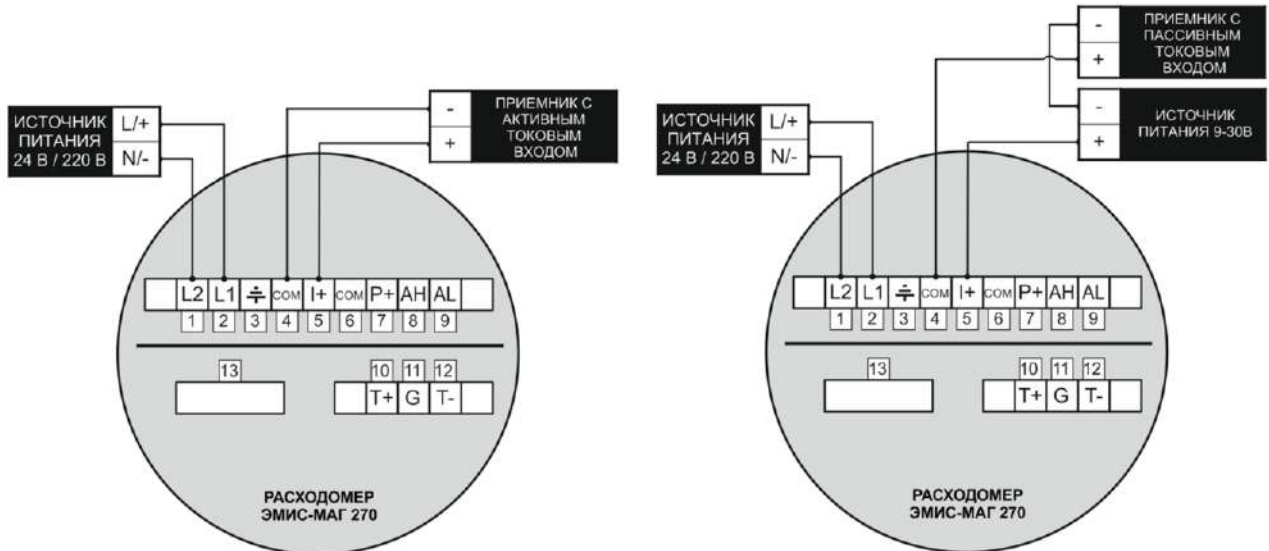


Рисунок В.6 – Схема подключения по пассивному аналоговому токовому выходному сигналу

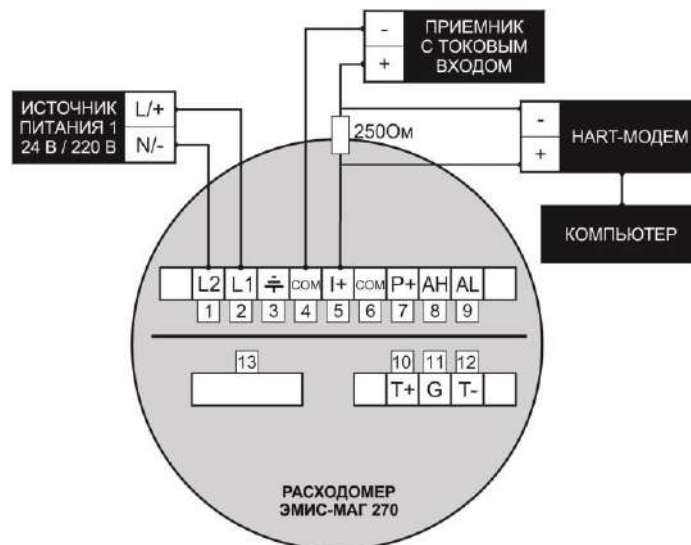


Рисунок В.7 – Схема подключения по аналоговому активному токовому выходному сигналу и цифровому сигналу стандарта HART\*

\*Допускается использование резисторов с номинальным значением от 240 до 270 Ом. Максимальное значение резистора может быть увеличено в зависимости от условий эксплуатации, согласно требованиям спецификаций HART™.

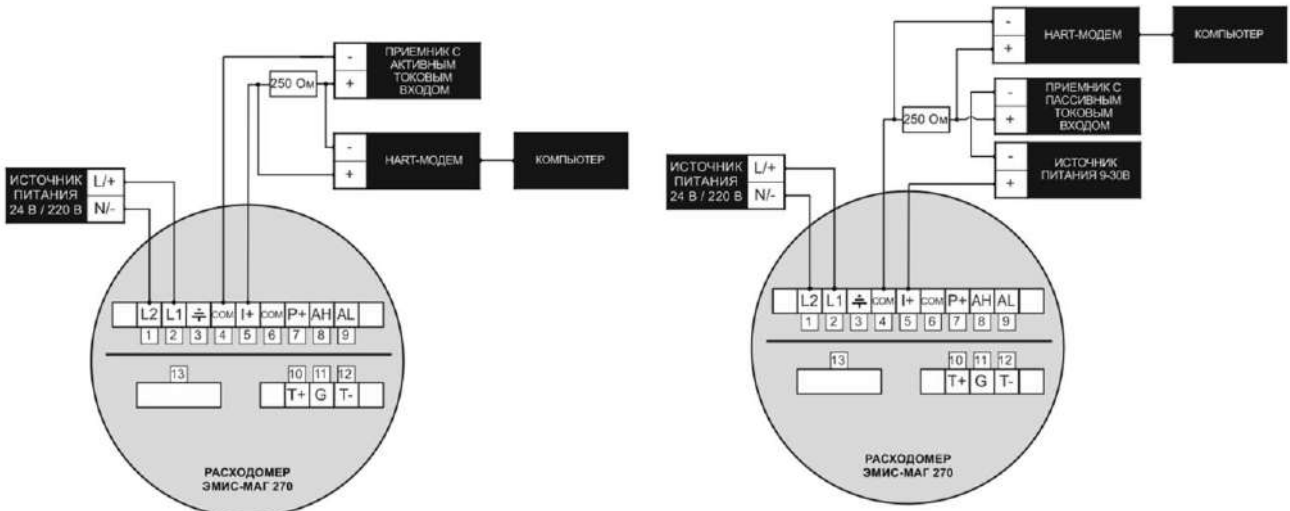


Рисунок В.8 – Схема подключения по аналоговому пассивному токовому выходному сигналу и цифровому сигналу стандарта HART\*

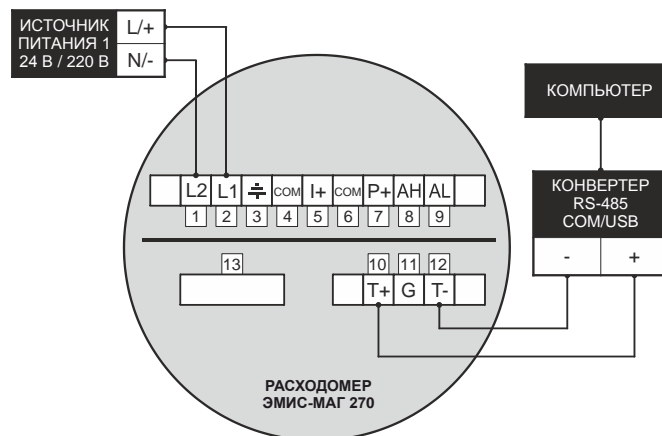


Рисунок В.9 – Схема подключения по цифровому выходному сигналу стандарта Modbus

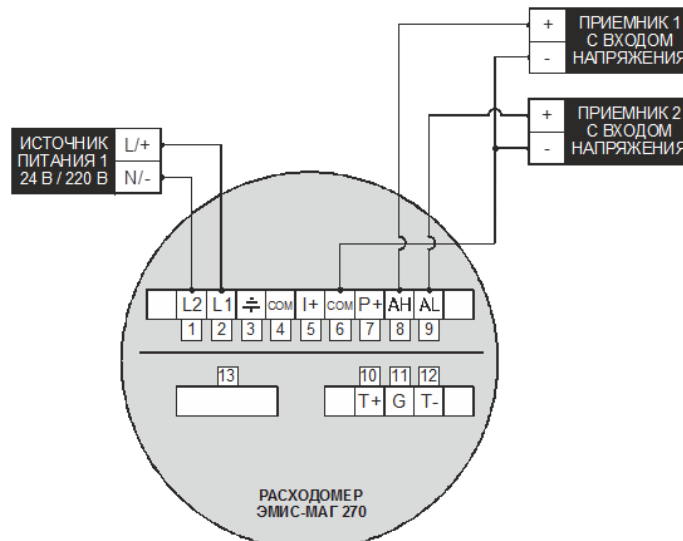


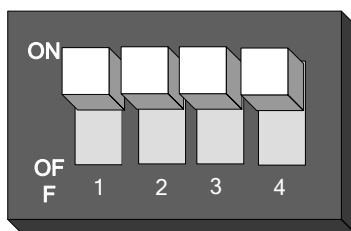
Рисунок В.10 – Схема подключения по сигналу тревоги

Подключение исполнения «РВ» производится через клеммный блок СКВ в соответствии с таблицей В.2.

**Таблица В.2 – подключение исполнения «РВ»**

Номер клеммника в клеммном блоке СКВ	Пояснение в соответствии с рисунком В.1 и таблицей В.1
1	Служебные клеммы
2	
3	
4	
5	
6	L2 -
7	L1 +
8	Земля
9	COM
10	I+
11	COM
12	P+
13	АН
14	AL
15	T+
16	G
17	T-

В счетчиках-расходомерах с удаленным монтажом электронного преобразователя предусмотрена секция тумблеров, расположенная под клеммной колодкой. Внешний вид расположения тумблеров показан на **Рисунке В.11**, назначение тумблеров и пояснения к каждому положению приведены в **таблице В.3**.



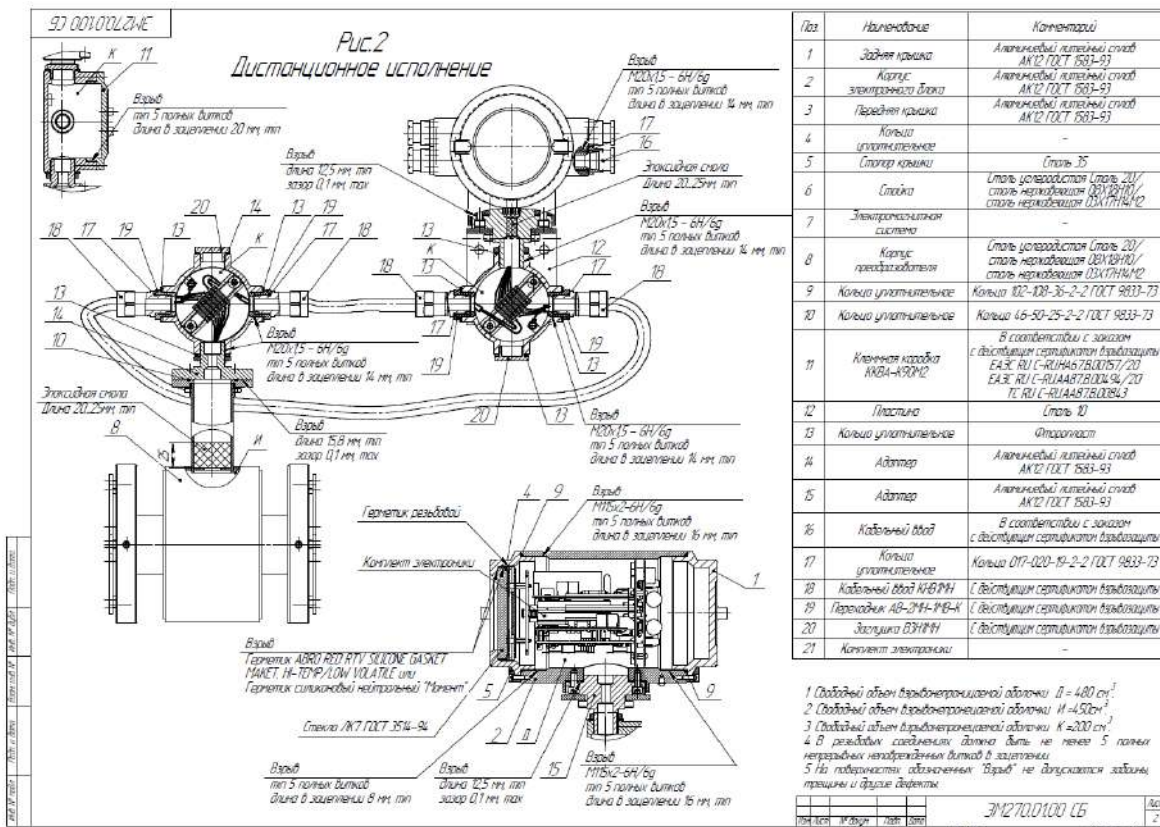
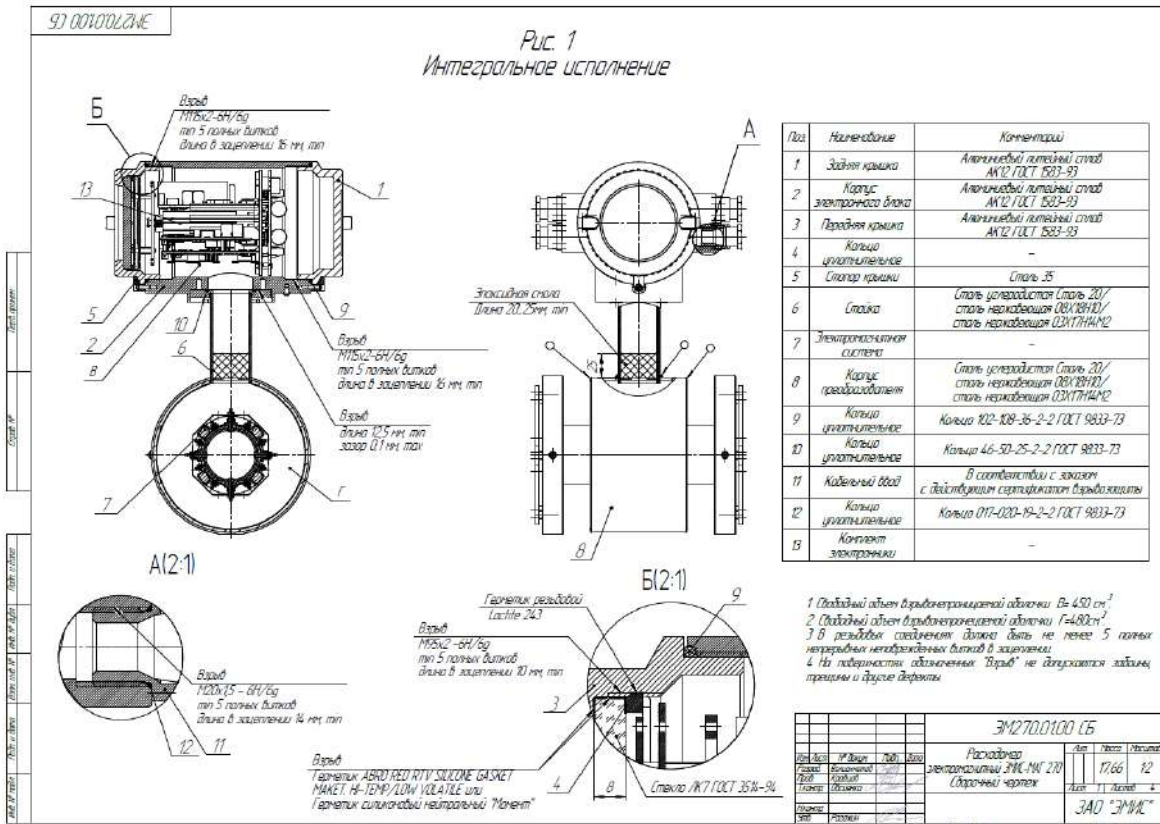
**Рисунок В.11 – Секция тумблеров**

**Таблица В.3 – Пояснения к рисунку В.11**

Номер тумблера	Состояние	Пояснения
1	ON	Напряжение питания 24В к верхней уставке сигнала тревоги
	OFF	Не подключен
2	ON	Подключение подтягивающего резистора для проверки соединения импульсного выхода с выходом транзистора с открытым коллектором.
	OFF	Не подключен
3	ON	Напряжение питания 24В к нижней уставке сигнала тревоги
	OFF	Не подключен
4	ON	Подключение через сопротивление к клеммам RS485
	OFF	Не подключен

**ПРИЛОЖЕНИЕ Г**  
(обязательное)

**ЧЕРТЕЖ СРЕДСТВ ОБЕСПЕЧЕНИЯ ВЗРЫВОЗАЩИТЫ**



ЭМ270.02.00.СБ

Электронные платы ЭМ270

Табличка ЭМИС-МАГ РВ  
Защелка 2,2x4 DIN 73372 шт.1

Контакты для крепления  
на плоскую поверхность

Варьб  
7120x15 - 01/02  
тип 5 полных выключ

Варьб  
7125x15 - 01/02  
тип 5 полных выключ

Варьб  
защор 0,1 мм тол

Эпоксидная смола  
Длина 20, 25мм, тип

Поз	Наименование	Комментарий
1	Коробка взрывозащитенная с клеммной коробкой	ЩРВ-МТ322220-01508 + ЩРВ-МТ171712
2	Электронизированная система	-
3	Стойка	Сталь цветной/сталь Сталь 20/ сталь нержавеющей СВХ18Н10/ сталь нержавеющей СВХ17Н14М2
4	Прокладка	Прокладка ЭК26.1000.000.000.01
5	Корпус преобразователя	Сталь цветной/сталь Сталь 20/ сталь нержавеющей СВХ18Н10/ сталь нержавеющей СВХ17Н14М2
6	Клеммная коробка ЩРВ-МТ14.11	[ действующим сертификатом взрывозащиты ЕАЭС RU C-RU14678.00057/20 ЕАЭС RU C-RU14678.00061/22 ЕАЭС RU C-RU14678.00033/21
7	Кабельный ввод КВВРМ	[ действующим сертификатом взрывозащиты ЕАЭС RU C-RU14678.00037/20
8	Кабель плоский	Кабель КЭМН noAI-PAL 5 1x2x10 ВЭЖ
9	Адаптер	сталь нержавеющей СВХ18Н10/ сталь нержавеющей СВХ17Н14М2

1 В резьбовых соединениях должно быть не менее 5 полных  
непрерывных неразрезанных витков в зацеплении  
2 На поверхности обозначенных "Варьб" не допускаются забоины,  
трещины и другие дефекты.

				ЭМ270.02.00.СБ		
				Рисовый лист		
				Электронизированный ЭМИС-МАГ 270		
				Сборочный чертёж		
ЭМ.Дет.	№ докум.	Дата	Верс.	Лист	Место	Кол-во
ЭМ.Дет.	ЭМ.Дет.	ЭМ.Дет.	ЭМ.Дет.	57		14
				ЗАО "ЭМИС"		
				Копирер		
				Всего: 42		

**ПРИЛОЖЕНИЕ Д**

(обязательное)

**КАРТА РЕГИСТРОВ ПРОТОКОЛА MODBUS ДЛЯ ВЫХОДНЫХ СИГНАЛОВ ИСПОЛНЕНИЙ М, ИПМ, ТПМ, ИТПМ**

Протокол предполагает одно главное устройство в линии, которое может обращаться к нескольким подчиненными устройствам по уникальному адресу в линии. В линии может находиться от 1 до 99 устройств.

Формат фрейма Modbus RTU - шестнадцатеричный. Структура фрейма представлена в *таблицах Д.1, Д.2.*

Фрейм начинается с интервала тишины, равного времени передачи 3,5 символов при данной скорости передачи. Вслед за последним передаваемым символом также следует интервал тишины продолжительностью не менее 3,5 символов. Новый фрейм может начинаться после этого интервала.

Фрейм передается непрерывно. Если интервал тишины продолжительностью 1,5 возник во время передачи фрейма, принимающее устройство заканчивает прием сообщения и следующий байт будет воспринят как начало следующего сообщения.

Таким образом, если новое сообщение начнется раньше 3,5 интервала, принимающее устройство воспримет его как продолжение предыдущего сообщения. В этом случае устанавливается ошибка, так как будет несовпадение контрольных сумм.

**Таблица Д.1 – Формат фрейма главного устройства**

Старт	Адрес устройства	Код функции	Адрес регистра	Длина регистра	Контрольные суммы	Конец
T1-T2-T3-T4	8 бит	8 бит	16 бит	16 бит	16 бит	T1-T2-T3-T4

**Таблица Д.2 – Формат фрейма подчиненного устройства**

Старт	Адрес устройства	Код функции	Данные	Контрольные суммы	Конец
T1-T2-T3-T4	8 бит	8 бит	n × 8 бит	16 бит	T1-T2-T3-T4

Адрес устройства следует сразу за началом фрейма и состоит из одного 8-разрядного символа. Эти биты указывают пользователю адрес подчиненного устройства, которое должно принять сообщение, посланное главным устройством.

Каждое подчиненное устройство должно иметь уникальный адрес и только адресуемое устройство может ответить на запрос, который содержит его адрес.

Код функции указывает адресуемому подчиненному устройству, какое действие выполнить.

Директория «Данные» содержит информацию, необходимую подчиненному устройству для выполнения указанной функции, или содержит данные собранные подчиненным устройством для ответа на запрос.

Директория «Контрольные суммы» позволяет проверять сообщение на наличие ошибок.

**Таблица Д.3 – Коды функций**

Код	Наименование	Действие
03	Read holding registers	Получение текущего значения одного или нескольких регистров хранения
04	Read input register	Получение текущего значения одного или нескольких регистров ввода
06	Preset single register	Запись нового значения в регистр хранения

Таблица Д.4 – Карта регистров

Адрес регистра (десятичный)	Адрес протокола (HEX)	Формат данных	Определение
<i>Регистры ввода</i>			
4112	0x1010	число с плавающей точкой 32 бит	Мгновенное значение расхода
4114	0x1012	число с плавающей точкой 32 бит	Мгновенное значение скорости
4116	0x1014	число с плавающей точкой 32 бит	Текущее значение расхода в процентах от максимального расхода
4118	0x1016	число с плавающей точкой 32 бит	Коэффициент сопротивления измеряемой среды
4120	0x1018	длинное целое число 32 бит	Целая часть значения накопленного объема в прямом направлении
4122	0x101A	число с плавающей точкой 32 бит	Десятичная часть значения накопленного объема в прямом направлении
4124	0x101C	длинное целое число 32 бит	Целая часть значения накопленного объема в обратном направлении
4126	0x101E	число с плавающей точкой 32 бит	Десятичная часть значения накопленного объема в обратном направлении
4132	0x1024	целое число без знака 16 бит	Сигнал обнаружения пустой трубы
4133	0x1025	целое число без знака 16 бит	Сигнал отсутствия питания первичного преобразователя
<i>Регистры хранения</i>			
4128	0x1020	целое число без знака 16 бит	Единицы измерения мгновенного расхода
4129	0x1021	целое число без знака 16 бит	Единицы измерения накопленного объема
4130	0x1022	целое число без знака 16 бит	Максимальная уставка сигнала тревоги
4131	0x1023	целое число без знака 16 бит	Минимальная уставка сигнала тревоги

Формат числа с плавающей точкой приведен ниже (см. **таблицу Д.5**), на примере мгновенного расхода.

Таблица Д.5 – Структура формата числа с плавающей точкой

0x1010		0x1011	
байт 1	байт 2	байт 3	байт 4
S EEEEEEE	E MMMMMMM	MMMMMMMM	MMMMMMMM

S – Знак мантиссы; 1 – отрицательное; 0 – положительное. Старший бит

E – Экспонента. Последующие 8 бит.

M – Мантисса. Младшие 23 бита и дробная часть.

Преобразование из формата с плавающей точкой в десятичный формат осуществляется по следующей формуле:

$$V = (-1)^S \cdot 2^{(E - 127)} \cdot (1 + M)$$

Ниже представлен пример запроса главного устройства (см. *таблицу Д.6*) и ответ подчиненного (см. *таблицу Д.7*).

Таблица Д.6 – Чтение значений из регистра мгновенного расхода

Адрес подчиненного устройства	Код функции	Старший байт адреса регистра	Младший байт адреса регистра	Старший байт длины регистра	Младший байт длины регистра	Старший байт контрольной суммы	Младший байт контрольной суммы
01	04	10	10	00	02	74	CE

Таблица Д.7 – Ответ подчиненного устройства

Адрес подчиненного устройства	Код функции	Длина данных	4 байта (мгновенный расход)				Старший байт контрольной суммы	Младший байт контрольной суммы
01	04	04	C4	1C	60	00	2F	72

Число с плавающей точкой C41C6000:

C4	1C	60	00
1100 0100	0001 1100	0110 0000	0000 0000
байт 1	байт 2	байт 3	байт 4

S = 1; если знак мантиссы = 1, то значение отрицательное.

E = 10001000; Экспонента равна 136.

M = 001 1100 0110 0000 0000 0000

Мгновенный объем равен:

$$V = (-1)^1 \cdot 2^{(136 - 127)} \cdot (1 + 1/8 + 1/16 + 1/32 + 1/512 + 1/1024) = - 625,5.$$



**ПРИЛОЖЕНИЕ Е**

(обязательное)

**КАРТА РЕГИСТРОВ ПРОТОКОЛА MODBUS ДЛЯ ВЫХОДНЫХ СИГНАЛОВ ИСПОЛНЕНИЙ МН, ИПМН, ТПМН, ИТПМН**

Таблица Е.1 – Регистры хранения (код 03)

№	Наименование	Номер регистра Modbus	Тип
1	Язык	0	UINT16
2	Адрес основного блока	1	UINT16
3	Скорость обмена	2	UINT16
4	Диаметр проточной части	3	UINT16
5	Максимальный расход	5	UINT16
6	Единицы измерения расхода	6	UINT16
7	Время демпфирования	7	UINT16
8	Отсечка	8	UINT16
9	Включение отсечки	9	UINT16
10	Единицы измерения объема	10	UINT16
11	Направление потока	11	UINT16
12	Тип токового выхода 0 – 4...20 мА 1 – 4 мА	12	UINT16
13	Коэффициент К1	13	UINT16
14	Коэффициент К2	14	UINT16
15	Конфигурация частотного выхода	15	UINT16
16	Вес импульса	16	UINT16
17	Максимальная частота	18	UINT16
18	Включение максимального релейного переключения	19	UINT16
19	Максимальное значение для реле	20	UINT16
20	Включение минимального релейного переключения	21	UINT16
21	Минимальное значение для реле	22	UINT16
22	Включение обнаружения пустой трубы	23	UINT16
23	Порог обнаружения пустой трубы	24	UINT16
24	Тип измеряемой среды	26	UINT16
25	Ноль расхода	27	UINT16
26	Коэффициент Кq	28	UINT16
27	Коэффициент К3	31	UINT16
28	Включение диагностики	36	UINT16
29	Дата	50	UINT16
30	Серийный номер ПП	51	UINT16
31	Серийный номер	53	UINT16
32	Максимальный расход	56	FLOAT
33	Коэффициент К1	58	FLOAT
34	Коэффициент К2	60	FLOAT
35	Коэффициент К3	62	FLOAT
36	Идентификатор Modbus для Эмис-Интегратора	64	UINT16
37	Защита от записи 0 бит – защита от записи 7 бит – More Status Available (для тестов HART)	65	UINT16
38	Количество преамбул ответа	66	UINT16
39	Polling-адрес	67	UINT16
40	Счетчик конфигураций HART	68	UINT16
41	Конфигурация HART переменных	70	UINT32
42	Дата Третий байт (старший) – 0 Второй байт – день Первый байт – месяц Нулевой байт (младший) – год (2000+)	72	UINT32
43	Коэффициент Кq	74	FLOAT

44	Отсечка	76	FLOAT
45	Ноль расхода	78	UINT16

Таблица Е.2 – Регистры ввода

№	Наименование	Номер регистра Modbus	Тип
1	Объемный расход [ЗЕИ]	0	FLOAT
2	Скорость потока [м/с]	2	FLOAT
3	% максимального расхода	4	FLOAT
4	Резистивный коэффициент	6	FLOAT
5	Целая часть прямого объема	8	UINT32
6	Дробная часть прямого объема	10	FLOAT
7	Целая часть обратного объема	12	UINT32
8	Дробная часть обратного объема	14	FLOAT
9	Диагностика пустой трубы	20	UINT16
10	Диагностика ошибки источника	21	UINT16
11	Выходной ток [мА]	24	FLOAT
12	CRC программного обеспечения	26	UINT16
13	Версия ПО	28	UINT32

**ПРИЛОЖЕНИЕ Ж**

(обязательное)

**КАРТА ПЕРЕМЕННЫХ ПРОТОКОЛА HART (ВЕРСИЯ 5) ДЛЯ  
ВЫХОДНЫХ СИГНАЛОВ ИСПОЛНЕНИЙ Н, ИПН, ТПН, ИТПН**

Протокол HART предназначен для организации связи между главным и подчиненным устройством. Допускается наличие двух главных устройств. Некоторые технические параметры, определяемые стандартом на HART-протокол представлены в **таблице Ж.1**.

**Таблица Ж.1 – Характеристики канала связи**

Наименование	Характеристики
Физический уровень	Bell 202 FSK
Скорость передачи	1200 бод/с
Многоточечный режим (Multi-drop)	ДА
Монопольный режим (Burst)	НЕТ
Файл описания устройства (DD)	НЕТ
Поддержка спецификации FDT (DTM)	НЕТ

Структура фреймов HART-протокола представлена в **таблицах Ж.2 и Ж.3**.

**Таблица Ж.2 – Формат фрейма главного устройства**

Преамбула	Признак старта	Адреса HART-устройств	HART-команда	Длина поля статуса и данных	Поле данных	Контрольная сумма
5...20 байт	1 байт	1...5 байт	1 байт	1 байт	0...25 байт	1 байт

**Таблица Ж.3 – Формат фрейма подчиненного устройства**

Преамбула	Признак старта	Адреса HART-устройств	HART-команда	Длина поля статуса и данных	Поле статуса	Поле данных	Контрольная сумма
5...20 байт	1 байт	1...5 байт	1 байт	1 байт	2 байта	0...25 байт	1 байт

Таблица Ж.4 – Универсальные команды HART-протокола

№	Функция	Данные в команде (Тип)	Данные в ответе (Тип)
0	Считать уникальный идентификатор	нет	Байт 0 "254" (расширение) Байт 1 код идентификации изготовителя Байт 2 код типа устройства Байт 3 число преамбул Байт 4 версия универсальных команд Байт 5 версия специфических команд Байт 6 версия програм. обеспечения Байт 7 версия аппаратного обесп. (H) Байт 8 флаги функций устройства (B) Байт 9-11 идентиф. номер устройства
1	Считать первичную переменную	нет	Байт 0 код единиц измерения первичной переменной Байт 1-4 первичная переменная (F)
2	Считать первичную переменную как величину тока и в процентах от диапазона	нет	Байт 0-3 ток (mA) (F) Байт 4-7 процент от диапазона (F)
3	Считать четыре динамических переменных и токового значения первичной переменной	нет	Байт 0-3 ток (mA) (F) Байт 4 код единиц измерения первичной переменной Байт 5-8 первичная переменная (F) Байт 9 код единиц измерения вторичной переменной Байт 10-13 вторичная переменная (F) Байт 14 код единиц измерения третьей пер. Байт 15-18 третья переменная (F) Байт 19 код единиц измерения четвертой переменной Байт 20-23 четвертая переменная (F)
12	Считать сообщение	нет	Байт 0-23 сообщение (A)
13	Считать тэг, дескриптор, дату	нет	Байт 0-5 тэг (A) Байт 6-17 дескриптор (A) Байт 18-20 дата (D)
14	Считать информацию сенсора первичной переменной	нет	Байт 0-2 серийный номер чувствительного элемента Байт 3 код единиц измерения чувствительного элемента, пределы и минимальный интервал Байт 4-7 верхний предел измерения чувствительного элемента (F) Байт 8-11 нижний предел измерения чувствительного элемента (F) Байт 12-15 минимальный интервал (F)

## Продолжение таблицы Ж.4 – Универсальные команды HART-протокола

№	Функция	Данные в команде (Тип)	Данные в ответе (Тип)
15	Считать информацию о выходном сигнале по первичной переменной	нет	Байт 0 код сигнала тревоги Байт 1 код функции преобразования первичной переменной Байт 2 код единиц диапазона первичной переменной Байт 3-6 верхняя граница диапазона первичной переменной Байт 7-10 нижняя граница диапазона первичной переменной Байт 11-14 величина демпфирования первичной переменной (F) Байт 15 код защиты от записи (F) Байт 16 код метки продавца, ассоциированный с устройством или первичной переменной (F)
16	Считать сборочный номер устройства	нет	Байт 0-2 сборочный номер, принадлежащий этому устройству
17	Записать сообщение	Байт 0-23 сообщение (32 символа) (A)	как в команде
18	Записать тэг, дескриптор, дату	Байт 0-5 тэг (8 символов) Байт 6-17 дескриптор (16 символов) (A) Байт 18-20 дата (D)	как в команде
19	Записать сборочный номер устройства	Байт 0-2 сборочный номер устройства	как в команде

*Примечание:* Типы данных

A: ASCII-код (упаковано по 4 символа на каждые 3 байта)

B: Побитовые флаги (бит 0 – многопараметрический прибор; бит 1 – требуется управлять ЭСППЗУ)

D: Дата (3 байта; день, месяц, год – 1900)

F: Число с плавающей точкой (4 байта в формате IEEE 754)

H: Целое число xxxxx ууу (xxxxx – версия аппаратного обеспечения; ууу – код формирования физических каналов). Неотмеченные данные являются 8-, 16- или 24-битными целыми числами.

**ПРИЛОЖЕНИЕ И**

(обязательное)

**КАРТА ПЕРЕМЕННЫХ ПРОТОКОЛА HART (ВЕРСИЯ 7) ДЛЯ  
ВЫХОДНЫХ СИГНАЛОВ ИСПОЛНЕНИЙ МН, ИПМН, ТПМН, ИТПМН**

Протокол предназначен для организации связи между главным и подчиненным устройством. Протокол допускает наличие двух главных устройств. Некоторые технические параметры, определяемые стандартом на HART-протокол представлены в **таблице И.1**.

**Таблица И.1 – Характеристики канала связи**

Наименование	Характеристики
Физический уровень	Bell 202 FSK
Скорость передачи	1200 бод/с
Многоточечный режим (Multi-drop)	ДА
Монопольный режим (Burst)	НЕТ
Файл описания устройства (DD)	ДА
Поддержка спецификации FDT (DTM)	НЕТ
Детали регистрации продукта	Manufacture ID (hex): 0060C5 Device Type ID (hex): E4E3

**Таблица И.2 – Карта переменных HART**

№	Имя переменной	Наименование	Запись	PV	SV	TV	QV
0	nan	Отключен	-	+	+	+	+
1	volume_flow	Объемный расход	-	+	+	+	+
2	speed	Скорость	-	-	+	+	+
3	vf_percent	% от максимального расхода	-	-	+	+	+
4	resist_coef	Коэффициент сопротивления измеряемой среды	-	-	+	+	+
5	volume_fwd	Прямой объем	-	-	+	+	+
6	volume_bwd	Обратный объем	-	-	+	+	+
7	language	Язык	+	-	-	-	-
8	diameter	ДУ	+	-	-	-	-
9	max_flow	Максимальный расход	+	-	-	-	-
10	damp_time	Время демпфирования	+	-	-	-	-
11	threshold	Значение отсечки	+	-	-	-	-
12	threshold_en	Включение отсечки	+	-	-	-	-
13	back_flow_en	Включение обратного потока	+	-	-	-	-
14	k1	K1	+	-	-	-	-
15	k2	K2	+	-	-	-	-
16	freq_out	Тип частотного выхода	+	-	-	-	-
17	pulse_weight	Цена импульса	+	-	-	-	-

18	max_freq	Максимальная частота	+	-	-	-	-
19	max_signal_en	Включение обнаружения максимального значения	+	-	-	-	-
20	max_signal	Уставка максимального значения	+	-	-	-	-
21	min_signal_en	Включение обнаружения минимального значения	+	-	-	-	-
22	min_signal	Уставка минимального значения	+	-	-	-	-
23	empty_pipe_en	Обнаружение пустой трубы	+	-	-	-	-
24	empty_setting	Уставка обнаружения пустой трубы	+	-	-	-	-
25	meas_type	Тип измеряемой среды	+	-	-	-	-
26	flow_zero	Ноль расхода	-	-	-	-	-
27	kq	Kq	-	-	-	-	-
28	k3	K3	-	-	-	-	-
29	dignostics	Диагностика	+	-	-	-	-
30	serial_pp	Серийный ПП	-	-	-	-	-
31	serial	Серийный номер	-	-	-	-	-

Команды HART версии 7 показаны в **таблицах И.3, И.4.**

Протокол интерфейса HART соответствует спецификации протокола.

Количество переменных HART – 37.

**Таблица И.3 – Универсальные команды HART**

Номер команды и функция	Данные команды	Данные ответа
0 Чтение уникального идентификатора	—	байт 0 – константа 254 байт 1,2 – код устройства (0xE429) байт 3 – количество принимаемых преамбул байт 4 – версия HART (7) байт 5 – ревизия устройства байт 6 – ревизия ПО байт 7 – разделен на две части: 5 бит – ревизия аппаратной части, 3 бит – код физического сигнала байт 8 – флаги HART байт 9-11 – идентификатор устройства байт 12 – количество передаваемых преамбул байт 13 – количество переменных байт 14,15 – счетчик изменения конфигурации байт 16 – константа 0 байт 17,18 – код производителя (0x60C5) байт 19, 20 – код дилера (0x60C5) байт 21 – профиль устройства (константа 1)

<b>1</b> Чтение первой переменной	—	байт 0 – код единиц измерения PV байт 1-4 – значение переменной PV (float)
<b>2</b> Считывание текущего значения тока и процентов от диапазона	—	байт 0-3 – значение тока, мА (float) байт 4-7 – процент от диапазона (float)
<b>3</b> Чтение текущего значения тока и четырех (предустановленных) динамических переменных	—	байт 0-3 – значение тока, мА (float) байт 4 – код единиц измерения PV байт 5-8 – значение переменной PV (float) байт 9 – код единиц измерения SV байт 10-13 – значение переменной SV (float) байт 14 – код единиц измерения TV байт 15-18 – значение переменной TV (float) байт 19 – код единиц измерения QV байт 20-23 – значение переменной QV (float)
<b>6</b> Записать полевой адрес	байт 0 – адрес (от 0 до 63)	байт 0 – полевой адрес байт 1 – режим токовой петли Примечание: при адресе отличном от 0 токовый выход устанавливается в фиксированный режим с током 4 мА
<b>7</b> Чтение конфигурации токовой петли	—	байт 0 – полевой адрес байт 1 – режим токовой петли
<b>8</b> Чтение классификации динамических переменных	—	байт 0 – классификация PV байт 1 – классификация SV байт 2 – классификация TV байт 3 – классификация QV
<b>9</b> Чтение переменных устройства и статуса	байт 0-7 – код переменной устройства	байт 0 – расширенный статус (равен 0) байт 1 – 0 код переменной устройства байт 2 – 0 классификация переменной устройства байт 3 – 0 код ед. изм. Переменной устройства байт 4-7 – 0 значение переменной устройства (float) байт 8 – 0 статус переменной устройства байт 9-16 – 1 переменная устройства байт 17-24 – 2 переменная устройства байт 25-32 – 3 переменная устройства байт 33-40 – 4 переменная устройства байт 41-48 – 5 переменная устройства байт 49-56 – 6 переменная устройства байт 57-64 – 7 переменная устройства байт 65-68 – метка времени (0)
<b>11</b> чтение уникального идентификатора связанного с меткой	байт 0-5 метка (packed)	как в команде 0
<b>12</b> Чтение сообщения	—	байт 0-23 – сообщение (packed)
<b>13</b> Чтение метки, дескриптора, даты	—	байт 0-5 – метка (packed) байт 6-17 – дескриптор (packed) байт 18 – день байт 19 – месяц байт 20 – год – 1900



Номер команды и функция	Данные команды	Данные ответа
<b>14</b> Чтение информации о сенсоре	—	байт 0-2 – серийный номер сенсора байт 3 – код единиц измерения сенсора байт 4-7 – верхний предел измерения сенсора байт 8-11 – нижний предел измерения сенсора байт 12-15 – минимальная дискрета измеряемой величины
<b>15</b> Чтение информации об устройстве	—	байт 0 – код сигнализации об ошибке PV байт 1 – код передаточной функции PV байт 2 – код единиц измерения PV байт 3-6 – нижний предел измерения PV байт 7-10 – верхний предел измерения PV байт 11-14 – время обновления PV байт 15 – код режима защиты (регистр Modbus 40009) байт 16 – константа 250 байт 17 – флаги аналогового выхода
<b>16</b> Чтение номера финальной сборки	—	байт 0-2 – номер финальной сборки
<b>17</b> Запись сообщения	байт 0-23 сообщение (packed)	байт 0-23 – сообщение
<b>18</b> Запись метки, указателя, даты	байт 0-5 метка (packed) байт 6-17 дескриптор (packed) байт 18-20 дата	байт 0-5 – метка (packed) байт 6-17 – дескриптор (packed) байт 18 – день байт 19 – месяц байт 20 – год – 1900
<b>19</b> Запись номера финальной сборки	байт 0-2 номер финальной сборки	байт 0-2 – номер финальной сборки
<b>20</b> Чтение длинной метки	—	байт 0-31 – длинная метка
<b>21</b> Чтение уникального идентификатора, связанного с длинной меткой	байт 0-31 длинная метка	как в команде 0
<b>22</b> Запись длинной метки	байт 0-31 длинная метка	байт 0-31 – длинная метка
<b>38</b> Сброс флага изменения конфигурации	байт 0-1 счетчик изменений конфигурации	байт 0-1 – счетчик изменений конфигурации
<b>48</b> Чтение дополнительного статуса устройства	— может повторять ответ	байт 0 – специфический статус устройства бит 0 - сигнал обнаружения пустой трубы бит 1 - сигнал отсутствия питания первичного преобразователя бит 2 - значение текущего расхода ниже минимальной уставки бит 3 - значение текущего расхода выше максимальной уставки бит 4 - нет связи с основным блоком байт 1-5 – специфический статус устройства байт 6 – расширенный статус устройства

Номер команды и функция	Данные команды	Данные ответа
		байт 7 – режим работы устройства байт 8 – стандартизованный статус 0 байт 9 – стандартизованный статус 1 байт 10 – флаги аналогового канала байт 11 – стандартизованный статус 2 байт 12 – стандартизованный статус 3 байт 13 – фиксированный аналоговый канал байт 14-24 – специфический статус устройства

Таблица И.4 – Команды HART общей практики

Номер команды и функция	Данные команды	Данные ответа
<b>33</b> Чтение переменных устройства	байт 0 код переменной 0 байт 1 код переменной 1 байт 2 код переменной 2 байт 3 код переменной 3	байт 0 – код переменной 0 байт 1 – код единиц измерения переменной 0 байт 2-5 – значение переменной 0 (float) байт 6-11 – переменная 1 байт 12-17 – переменная 2 байт 18-23 – переменная 3
<b>34</b> Запись значений демпфирования	байт 0-3 время демпфирования PV	байт 0-3 – время демпфирования PV (float)
<b>35</b> Запись диапазона PV	байт 0 код единиц измерения байт 1-4 верхняя граница диапазона (float) байт 5-8 нижняя граница диапазона (float)	байт 0 – код единиц измерения байт 1-4 – верхняя граница диапазона байт 5-8 – нижняя граница диапазона
<b>44</b> Запись единиц измерения PV	байт 0 код единиц измерения	байт 0 – код единиц измерения
<b>50</b> Чтение назначения динамических переменных	—	байт 0 – код переменной для PV байт 1 – код переменной для SV байт 2 – код переменной для TV байт 3 – код переменной для QV
<b>51</b> Запись назначения динамических переменных	байт 0 код для PV байт 1 код для SV байт 2 код для TV байт 3 код для QV	байт 0 – код переменной для PV байт 1 – код переменной для SV байт 2 – код переменной для TV байт 3 – код переменной для QV

Номер команды и функция	Данные команды	Данные ответа
<b>54</b> Чтение информации о переменной устройства	байт 0 код переменной	байт 0 – код переменной байт 1-3 – серийный номер датчика байт 4 – единицы измерения байт 5-8 – верхний предел измерений датчика байт 9-12 – нижний предел измерений датчика байт 13-16 – задержка выдачи значения байт 17-20 – минимальный шаг измерения байт 21 – классификация переменной байт 22 – семейство переменной байт 23-26 – период опроса переменной байт 27 – биты свойств переменной
<b>59</b> Запись количества преамбул ответа	байт 0 количество преамбул ответа	байт 0 – количество преамбул ответа
<b>79</b> Запись переменной устройства	байт 0 код переменной байт 1 тип переменной (0 – норм., 1 – фикс.) байт 2 код единиц измерения байт 3-6 значение переменной (float) байт 7 статус переменной	байт 0 – код переменной байт 1 – тип переменной (0 – норм., 1 – фикс.) байт 2 – код единиц измерения байт 3-6 – значение переменной (float) байт 7 – статус переменной

**ПРИЛОЖЕНИЕ К**

(обязательное)

**ССЫЛОЧНЫЕ НОРМАТИВНЫЕ ДОКУМЕНТЫ**

Обозначение	Наименование	Пункт
ГОСТ IEC 60079-1-2013	ВЗРЫВООПАСНЫЕ СРЕДЫ Часть 1 Оборудование с видом взрывозащиты "взрывонепроницаемые оболочки "d".	1.1, 1.4, 2.4.2
ГОСТ 31610.11-2014	ВЗРЫВООПАСНЫЕ СРЕДЫ Часть 11 Оборудование с видом взрывозащиты "искробезопасная электрическая цепь "i"	1.1, 1.4, 2.4.2
ГОСТ 15150-69	Машины, приборы и другие технические изделия. Исполнения для различных климатических районов. Категории, условия эксплуатации, хранения и транспортирования в части воздействия климатических факторов внешней среды	1.1
ГОСТ Р 52931-2008	Приборы контроля и регулирования технологических процессов. Общие технические условия	1.3.1
ГОСТ 31610.0-2014	ВЗРЫВООПАСНЫЕ СРЕДЫ Часть 0 Оборудование. Общие требования	1.4, 2.4.2
ГОСТ 14254-2015	Степени защиты, обеспечиваемые оболочками (Код IP)	1.3.1, 1.4, 2.4.4
ГОСТ 30852.1-2002	Электрооборудование взрывозащищенное. Часть 1. Взрывозащита вида «взрывонепроницаемая оболочка»	1.4, 2.4.2
ГОСТ 30852.0	Электрооборудование взрывозащищенное. Часть 0. Общие требования	1.4, 2.4.2
ГОСТ 12971-67	Таблички прямоугольные для машин и приборов. Размеры	1.5
ГОСТ 33259-2015	Фланцы арматуры, соединительных частей и трубопроводов на номинальное давление до PN 250. Конструкция, размеры и общие технические требования	1.7, Приложение А
EN 1092-1:2007	Flanges and their joints - Circular flanges for pipes, valves, fittings and accessories, PN designated - Part 1: Steel flanges	1.7
ASME B16.5-2013	Pipe Flanges and Flanged Fittings	1.7
ПЭЭП	Правила эксплуатации электроустановок потребителей	2.4.2
ПУЭ	Правила устройства электроустановок	2.2, 2.4.2
ГОСТ 30852.10-2002	Электрооборудование взрывозащищенное. Часть 11. Искробезопасная электрическая цепь i	2.4.2
ГОСТ 15180-86	Прокладки плоские эластичные	Приложение А
ВСН 332-74 /ММСС	Инструкция по монтажу электрооборудования, силовых и осветительных сетей взрывоопасных зон	2.4.2

## ПРИЛОЖЕНИЕ Л (обязательное)

### МЕТОДИКА ИЗМЕРЕНИЙ

#### 1. Область применения

Настоящее приложение описывает методику выполнения измерений с помощью электромагнитного счетчика-расходомера ЭМИС-МАГ 270, объемного расхода и объема жидкостей.

Методика предназначена для применения счетчика-расходомера электромагнитного ЭМИС-МАГ 270 на коммерческих и технологических узлах измерений.

#### 2. Нормативные ссылки

В настоящем приложении использованы нормативные ссылки на следующие стандарты:

ГОСТ 15528-86 Средства измерений расхода, объема или массы протекающих жидкости и газа.

ГОСТ Р 8.563-2009 Государственная система обеспечения единства измерений. Методики (методы) измерений.

ГОСТ Р 8.736-2011 Государственная система обеспечения единства измерений. Измерения прямые многократные. Методы обработки результатов измерений. Основные положения.

РМГ 29-2013 Государственная система обеспечения единства измерений. Метрология. Основные термины и определения.

#### 3. Термины и определения

В настоящей методике применимы термины по ГОСТ 15528, РМГ 29-2013, а также следующие термины с соответствующими определениями:

3.1 Счетчик-расходомер: Счетчик-расходомер электромагнитный ЭМИС-МАГ 270.

3.2 Сенсор: Часть счетчика-расходомера, состоящая из измерительной трубы с электродами и кожуха, подводящего и отводящего патрубка, фланцев для монтажа на трубопровод, электромагнитной системы.

3.3 Электронный блок: Часть счетчика-расходомера, предназначенная для управления счетчиком-расходомером и обработки сигналов, поступающих от электромагнитной системы, отображения и передачи результатов измерений.

3.4 Изготовитель: Организация, проектирующая, изготавливающая, продающая и поставляющая счетчик-расходомер – ЗАО «ЭМИС»

3.5 Пользователь: Организация, эксплуатирующая счетчик-расходомер.

3.6 Измерительный трубопровод (ИТ): Участок трубопровода с установленным счетчиком-расходомером, предназначенным для учета жидкости.

3.7 Вставка монтажная: Отрезок трубы с фланцами или фитингами, имеющий одинаковые габаритно-присоединительные размеры с счетчиком-расходомером, вместо которого вставка монтируется на ИТ при необходимости.

3.8 Отсечка малого расхода: Значение расхода, задаваемое в счетчике-расходомере, ниже которого расход и приращение объема по показаниям счетчика-расходомера равны нулю.

3.9 Рабочие условия: Параметры потока и среды в месте размещения счетчика-расходомера.

3.10 Измеряемая среда, среда: жидкость, находящиеся в однофазном состоянии, протекающие через ИТ, в котором установлен счетчик-расходомер.

3.11 Узел учета: Комплект средств измерений и устройств, обеспечивающий учет расхода и количества среды, а также, при необходимости, определение ее показателей качества.

3.12 Узел коммерческого учета: Узел учета, предназначенный для проведения взаимных расчетов между продавцом и покупателем.

3.13 Узел хозрасчетного учета: Узел учета, предназначенный для проведения оценки экономической деятельности внутри организации пользователя счетчика-расходомера.

3.14 Узел технологического учета: Узел учета, предназначенный для измерения расхода и количества среды в технологических целях внутри организации пользователя счетчика-расходомера.

3.15 Условно постоянное значение параметра: Значение параметра, принимаемое в качестве постоянного на определенный период времени (например, на сутки, неделю, месяц).

3.16 Контроль метрологических характеристик средства измерений: Сличение в период между поверками показаний рабочего и контрольного средств измерений с целью установления пригодности рабочего средства измерения к дальнейшей эксплуатации.

#### 4. Обозначения.

Основные условные обозначения, применяемые в приложении, приведены в таблице Л.1

**Таблица Л.1 – Основные условные обозначения**

<i>Условное обозначение</i>	<i>Величина</i>	<i>Единицы измерения</i>
DN	Диаметр условного прохода	-
u'y	Относительная стандартная неопределенность результата измерений величины y	%
U'y	Относительная расширенная неопределенность величины y	%
y	контролируемый параметр	единица измерения контролируемого параметра
δ	Относительная погрешность	%
Δy	Абсолютная погрешность величины y	единица измерения контролируемого параметра

#### 5. Метод измерений

5.1 Метод измерений основан на законе электромагнитной индукции. В жидкости индуцируется ЭДС при пересечении ею магнитного поля, создаваемого катушкой индуктивности. ЭДС снимается с двух измерительных электродов, контактирующих с жидкостью и расположенных в направлении, перпендикулярном к направлению движения жидкости. Измеряемый сигнал ЭДС подается в электронный блок, где происходит его усиление и вычисление величины скорости потока и объемного расхода, после этого формируются выходные сигналы.

5.2 Счетчик-расходомер измеряет объёмный расход и объём жидкостей.

#### 6. Требования к безопасности.

6.1 К проведению монтажа и выполнению измерений допускаются лица, изучившие эксплуатационную документацию на счетчик-расходомер и вспомогательное оборудование, прошедшие инструктаж по технике безопасности, получившие допуск к самостоятельной работе, знающие требования нормативных документов.

6.2 Перед началом работ необходимо проверить соответствие счетчика-расходомера эксплуатационной документации, наличие и целостность маркировок взрывозащиты, крепежных элементов, целостность оболочек и корпусов счетчика-расходомера.

6.3 При монтаже и эксплуатации счетчика-расходомера должны соблюдаться требования промышленной безопасности, охраны труда, взрывобезопасности, пожарной безопасности и санитарно-технических правил согласно действующему законодательству.

6.4 Установка и демонтаж оборудования на ИТ, проведение ремонтных работ должны производиться только на разгруженных по давлению ИТ. ИТ, в которых может содержаться опасный газ должны быть предварительно продуты воздухом или инертным газом.

6.5 Руководство по эксплуатации счетчика-расходомера должно быть доступно обслуживающему персоналу.

7. Методика выполнения измерения расхода и количества жидкостей.

7.1 Условия выполнения измерений.

7.1.1 Измеряемая среда.

7.1.1.1 Измеряемой средой является жидкость, находящаяся в условиях измерений в однофазном состоянии.

7.1.1.2 Возможность применения счетчика-расходомера должна быть согласована с изготовителем в следующих случаях:

- жидкость является коррозионно-активной к материалам деталей счетчика-расходомера, контактирующих с измеряемой средой.

- жидкость является абразивной;

- рабочие условия близки к точке кипения жидкости.

7.1.2 Условия применения счетчиков-расходомеров

7.1.2.1 При измерении расхода жидкости, для исключения появления в ИТ газовой фазы необходимо обеспечить температуру процесса ниже точек кипения по всем компонентам жидкости. Для снижения объемного газосодержания допускается повышать давление жидкости.

7.1.2.2 Условия применения счетчика-расходомера должны соответствовать требованиям, установленным к следующим характеристикам: давлению, температуре, электропроводности, давлению, температуре и влажности окружающей среды; характеристикам энергоснабжения, допускаемым уровням напряженности электромагнитных полей, промышленных радиопомех и вибраций.

7.2 Подготовка к выполнению измерений.

7.2.1 Выбор исполнения счетчика-расходомера

7.2.1.1 Допускаемый диапазон расхода определяют в соответствии с таблицей 1.2 Руководства по эксплуатации.

7.2.1.2 При выборе исполнения счетчика-расходомера по максимальному давлению, необходимо руководствоваться таблицей 1.5 Руководства по эксплуатации.

7.2.1.3 Остальные требования по выбору исполнения приведены в п.2.1 Руководства по эксплуатации.

7.2.2 Выбор размещения счетчика-расходомера, подготовку измерительного трубопровода, монтаж счетчика-расходомера производят в соответствии с п.2.3 Руководства по эксплуатации.

7.2.3 Перед выполнением измерений проверяют соответствие:

- эксплуатационных характеристик применяемого счетчика-расходомера реальным условиям измерения потока жидкости (температура, давление, скорость потока, компонентный состав);
- монтажа счетчика-расходомера п. 2.3 Руководства по эксплуатации;
- электрических подключений п.2.4 Руководства по эксплуатации.

7.2.4 Проводят проверку герметичности измерительного трубопровода в соответствии с действующей нормативной документацией.

7.2.5 Проводят установку нуля счетчика-расходомера п.2.5.3.3.

7.2.6 Выполняют настройку параметров электронного блока:

- устанавливают отсчетку малого расхода (при необходимости);
- настраивают сумматоры;
- настраивают выходные сигналы счетчика-расходомера в соответствии с параметрами входных сигналов вторичного оборудования;
- настраивают параметры цифрового интерфейса (Modbus или HART) в соответствии с параметрами интерфейса вторичной аппаратуры;
- настраивают параметры отображения результатов измерений на встроенном дисплее.

7.3 Выполнение измерений

7.3.1 Счетчик-расходомер выполняет измерение следующих параметров потока среды:

- объемный расход;
- объем измеряемой среды, прошедшей через счетчик-расходомер за время измерения после сброса соответствующего сумматора.

7.3.2 Результаты измерений считывают по импульсному, токовому выходным сигналам, цифровым протоколам Modbus RTU или HART, с дисплея счетчика-расходомера.

7.4 Расчет расхода и количества измеряемой среды

7.4.1 Расчет включает в себя преобразование выходных сигналов счетчика-расходомера в значения расхода и количества измеряемой среды;

7.4.2 Преобразование выходных сигналов счетчика-расходомера в значения измеряемых величин.

7.4.2.1 Преобразование импульсного сигнала в показания расхода (далее – измеряемая величина, ИВ) выполняется по формуле:

$$M = 3,6f \cdot w,$$

где,  $M$  – значение измеряемой величины, м<sup>3</sup>/ч;

$f$  – значение частоты выходного сигнала, Гц;

$w$  – цена импульса, л/имп.

7.4.2.2 Преобразование импульсного сигнала в показания массы или объема (далее – измеряемая величина, ИВ) выполняется по формуле:

$$V = N \cdot w,$$

где,  $V$  – значение измеряемой величины, ед.ИВ;

$N$  – число импульсов на выходе счетчика-расходомера;

$w$  – цена импульса, ед.ИВ.

Значение  $w$  определяется пользователем в настройках выходного сигнала счетчика-расходомера.



7.4.2.3 Преобразование токового сигнала в показания расхода (далее – измеряемая величина, ИВ) выполняется по формуле:

$$V = \frac{(I - 4\text{мА}) * (V_{max} - V_{min})}{16},$$

где,  $V$  – значение измеряемой величины, ед.ИВ;

$I$  – значение тока на выходе счетчика-расходомера, мА;

$V_{max}$  – значение измеряемой величины, соответствующее 20 мА, ед.ИВ;

$V_{min}$  – значение измеряемой величины, соответствующее 4 мА, ед.ИВ.

Значения  $V_{min}$ ,  $V_{max}$  определяются пользователем в настройках токового выходного сигнала счетчика-расходомера.

7.4.2.4 По цифровому каналу связи RS-485 измеряемые величины передаются в виде числовых значений, единицы измерения указаны в карте регистров.

7.4.2.5 По цифровому каналу связи HART измеряемые величины передаются в виде числовых значений с единицами измерения.

7.5 Контроль точности результатов измерений

7.5.1 Общие положения

7.5.1.1 Счетчик-расходомер подлежит поверке в порядке, установленном ПР 50.2.006-94 в соответствии с методикой поверки МП ЭМ-270.000.000.000.01.

7.5.1.2 Регламент контроля точности результатов измерений излагают в инструкции по эксплуатации узла измерений.

7.5.1.3 Контролируют следующие показатели и параметры:

- отсутствие сбоев показаний счетчика-расходомера путем их периодического сличения с показаниями аналогичных СИ, установленных на других ИТ, или сравнения показаний с дублирующей системой (при ее наличии) измерений расхода среды;
- МХ счетчика-расходомера;
- расход среды через ИТ, рабочие давление и температуру, которые должны находиться в пределах установленных диапазонов;
- выполнение требований условий измерений;
- смещение нуля счетчика-расходомера.

7.5.1.4 Интервалы проведения очередного контроля МХ устанавливаются с учетом условий эксплуатации счетчика-расходомера и требований к точности измерений по согласованию заинтересованных сторон. Внеочередной контроль проводят по требованию одной из сторон.

7.5.1.5 Контроль МХ счетчика-расходомера не должен препятствовать проведению измерений расхода в установленном порядке.

7.5.2 Контроль точности результатов измерений счетчика-расходомера

7.5.2.1 Проверка смещения нуля

7.5.2.1.1 Проверку смещения нуля проводят:

- в течение первого месяца после установки счетчика-расходомера;
- каждый сезон в течение первого года работы счетчика-расходомера (частота последующих периодических проверок нуля определяется условиями эксплуатации счетчика-расходомера, требованиями к точности измерений, результатами предыдущих проверок);

- при выходе значений температуры и давления измеряемой среды или температуры окружающего воздуха за пределы, при которых смещение превышает стабильность нуля;
- периодически, с частотой, определяемой на основании результатов предыдущих проверок с учетом условий эксплуатации счетчика-расходомера.

#### 7.5.2.2 Контроль метрологических характеристик счетчика-расходомера

7.5.2.2.1 Контроль МХ счетчика-расходомера проводится по требованию нормативных документов пользователя.

Применяют следующие варианты установки контрольного средства измерений:

- а) на рабочем ИТ до или после рабочего счетчика-расходомера на период контроля МХ рабочего счетчика-расходомера. После контроля вместо контрольного СИ устанавливают монтажную вставку;
- б) на контрольном ИТ, последовательное соединение которого с рабочими ИТ обеспечивают с помощью дополнительной трубной обвязки.

Контрольное СИ может устанавливаться как стационарно, так и временно, на период контроля МХ рабочего счетчика-расходомера. В случае временной установки после контроля МХ счетчика-расходомера вместо контрольного СИ устанавливают монтажную вставку.

7.5.2.2.2 При проведении контроля проводят не менее двух измерений при стабильном значении расхода. Время накопления при каждом измерении должно быть не менее 60 с.

7.5.2.2.3 Пределы допускаемой относительной погрешности измерений объемного расхода (объёма) при регистрации по частотному (импульсному) и токовому выходам приведены в таблице 1.3.

7.5.2.2.4 Измерения выполняют при следующих номинальных значениях расхода:  $Q_{\min}$ ,  $(0,03-0,05)Q_{\max}$ ,  $Q_p$ ,  $(0,5-1,0)Q_{\max}$  (для  $D_u \geq 100$  мм допускается  $Q_{\min}$ ,  $(0,03-0,05)Q_{\max}$ ,  $Q_p$  и максимальный расход установки). Отклонение фактического значения расхода от номинального должно быть не более  $\pm 5\%$ .

7.5.2.2.5 Результат контроля считают положительным, если для всех значений расхода, предусмотренных в п.7.5.2.2.4 полученные значения относительной погрешности не превышают значений, указанных в таблице 1.3.

7.5.2.2.6 Определение погрешности измерения:

$$\delta_{Qi} = \frac{Q_{pi} - Q_{yi}}{Q_{yi}} \cdot 100\%;$$

$$\delta_{Vi} = \frac{V_{pi} - V_{yi}}{V_{yi}} \cdot 100\%,$$

где,  $Q_y$ ,  $V_y$  – эталонные значения объемного расхода и объёма, измеренные поверочной установкой;

$Q_p$ ,  $V_p$  – значения объемного расхода и объёма, измеренные счетчиком-расходомером,  $m^3/ч$  ( $m^3$ );

$i$  – индекс порядкового номера измерения;

$\delta_Q$  – относительная погрешность измерения объемного расхода;

$\delta_V$  – относительная погрешность измерения скорости.

#### 8. Требования к персоналу

8.1 К подготовке и выполнению измерений, обработке их результатов допускаются лица не моложе 18 лет, прошедшие целевое обучение профессии, инструктаж на рабочем месте, инструктаж по охране труда, технике безопасности, пожарной безопасности, проверку знаний и медицинский осмотр.

8.2 Обслуживающий персонал должен быть знаком с содержанием настоящего руководства по эксплуатации.

**ПРИЛОЖЕНИЕ М**

(обязательное)

**ЭКСПЛУАТАЦИОННЫЕ СЛУЧАИ**

Эксплуатационные случаи, не признающиеся гарантийными, но не ограничиваясь:

1. Механическое повреждение проточной части, в том числе и в частности коррозия, деформация, следы механического воздействия, отсутствие конструктивных элементов, расположенных внутри проточной части оборудования. Во избежание повреждений не допускается очистка футеровки инструментами по твердости превосходящими материал самой футеровки. Завод-изготовитель не несет гарантийных обязательств по применению приборов на средах несовместимых с материалом футеровки и/или электродов.
2. Разгерметизация проточной (рабочей) части оборудования вследствие нарушения правил эксплуатации и (или) применения в рабочих условиях, отличных от опросного листа и (или) технического задания в иной форме на изготовление и поставку (в частности, но не ограничиваясь, превышение допустимых значений температуры и давления).
3. Наличие в проточной части инородных предметов.
4. Деформация элементов и составных частей.
5. Наличие признаков и (или) последствий превышения предельных параметров напряжения и тока в электрических цепях электронных плат.
6. Наличие следов перегрева и (или) отсутствие компонентов электронных плат, а также токоведущих дорожек электронных плат.
7. Выход из строя электронных плат вследствие попадания газов и (или) воды и (или) иной жидкости через незатянутые кабельные вводы и крышки.
8. Самостоятельный ремонт, разборка и сборка, замена элементов, деталей и составных частей оборудования, а также внесение изменений в работу программного обеспечения электронного преобразователя, изменение заводских настроек и уставок программного обеспечения электронного преобразователя оборудования самостоятельно (без согласования с заводом-изготовителем), равно как и применение на рабочей среде и (или) в рабочих условиях, отличающихся от указанных в опросном листе и (или) техническом задании в иной форме на изготовление и поставку оборудования, без согласования с заводом-изготовителем.

**ПРИЛОЖЕНИЕ Н**

(обязательное)

**КАБЕЛЬНЫЕ ВВОДЫ**

<b>Код</b>	<b>Описание кабельного ввода</b>	<b>Материал</b>	<b>Степень защиты</b>	<b>Взрыво-защита</b>
-	Кабельный ввод по умолчанию	Никелированная латунь	IP66/IP67	Да <sup>1</sup>
АО1	Под небронированный кабель, диаметр обжатия 6...12 мм	Никелированная латунь	IP67	Нет
A1	Под небронированный кабель, диаметр обжатия 6...14 мм	Никелированная латунь	IP66/IP67	Да <sup>1</sup>
АН2	Под небронированный кабель, диаметр обжатия 6,5...13,9 мм	Нержавеющая сталь	IP66/IP67	Да <sup>1</sup>
A4	Под небронированный кабель, диаметр обжатия 13,5...20 мм + адаптер M25x1,5 (внутренняя) / M20x1,5 (наружная)	Никелированная латунь	IP66/IP67	Да <sup>1</sup>
АН4	Под небронированный кабель, диаметр обжатия 6...12 мм	Нержавеющая сталь	IP66/IP67	Да <sup>1</sup>
Б1	Под бронированный кабель, диаметр обжатия 6...12 (внутр.оболочка кабеля), 8...16 (внеш. оболочка кабеля)	Никелированная латунь	IP66/IP67	Да <sup>1</sup>
БН1	Под бронированный кабель, диаметр обжатия 6...12 (внутр.оболочка кабеля), 9...17 (внеш. оболочка кабеля)	Нержавеющая сталь	IP66/IP67	Да <sup>1</sup>
БН2	Под бронированный кабель, диаметр обжатия 6,5...13,9 (внутр. оболочка кабеля), 12,5...20,9 (внеш. оболочка кабеля)	Нержавеющая сталь	IP66/IP67	Да <sup>1</sup>
Б2	Под бронированный кабель, диаметр обжатия 6,5...13,9 (внутр.оболочка кабеля), 12,5...20,9 (внеш. оболочка кабеля)	Никелированная латунь	IP66/IP67	Да <sup>1</sup>
БН3	Под бронированный кабель, диаметр обжатия 3,4...8,4 (внутр.оболочка кабеля), 8,4...13,5 (внеш. оболочка кабеля)	Нержавеющая сталь	IP66/IP67	Да <sup>1</sup>
Б4	Под бронированный кабель, диаметр обжатия 3,8...8,4 (внутр.оболочка кабеля), 6,7...10 (внеш. оболочка кабеля)	Никелированная латунь	IP66/IP67	Да <sup>1</sup>
БМ18	Под бронированный кабель, проложенный в металлорукаве Ду18, диаметр обжатия 5...14 (внутр. оболочка кабеля), 8...16 (внеш. оболочка кабеля)	Никелированная латунь	IP66/IP67	Да <sup>1</sup>
БМ20	Под бронированный кабель, проложенного в металлорукаве Ду20, диаметр обжатия 6...12 (внутр.оболочка кабеля), 9...17 (внеш. оболочка кабеля)	Никелированная латунь	IP66/IP67	Да <sup>1</sup>
БМ25	Под бронированный кабель, проложенного в металлорукаве Ду25, диаметр обжатия 6...12 (внутр.оболочка кабеля), 9...17 (внеш. оболочка кабеля)	Никелированная латунь	IP66/IP67	Да <sup>1</sup>

Код	Описание кабельного ввода	Материал	Степень защиты	Взрывозащита
БМ32	Под бронированный кабель, проложенного в металлорукаве Ду32, диаметр обжатия 12...18 (внутр. оболочка кабеля), 15...25 (внеш. оболочка кабеля) + адаптер M25x1,5 (внутренняя) / M20x1,5 (наружная)	Никелированная латунь	IP66/IP67	Да <sup>1</sup>
БМ32А	Под бронированный кабель, проложенный в металлорукаве Ду32, диаметр обжатия 5...14 (внутр. оболочка кабеля), 8...18 (внеш. оболочка кабеля),	Никелированная латунь	IP66/IP67	Да <sup>1</sup>
БМ32АН	Под бронированный кабель, проложенный в металлорукаве Ду32, диаметр обжатия 5...14 (внутр. оболочка кабеля), 8...18 (внеш. оболочка кабеля) + адаптер	Нержавеющая сталь	IP66/IP67	Да <sup>1</sup>
М15	Под небронированный кабель, проложенного в металлорукаве РЗЦ15, МРПИ15, МПГ15, ГЕРДА-МГ-16, диаметр обжатия кабеля 6...14 мм	Никелированная латунь	IP66/IP67	Да <sup>1</sup>
М16	Под небронированный кабель, проложенный в металлорукаве РЗЦ16, МРПИ16, ГЕРДА-МГ-16, диаметр обжатия кабеля 6,1...11,7 мм	Никелированная латунь	IP66/IP67	Да <sup>1</sup>
М18	Под небронированный кабель, проложенного в металлорукаве РЗЦ18, МРПИ18, МПГ18, ГЕРДА-МГ-18, диаметр обжатия кабеля 9,4...14 мм	Никелированная латунь	IP66/IP67	Да <sup>1</sup>
М20	Под небронированный кабель, проложенного в металлорукаве РЗЦ20, МРПИ20, МПГ20, ГЕРДА-МГ-20, диаметр обжатия кабеля 6...14 мм	Никелированная латунь	IP66/IP67	Да <sup>1</sup>
М22	Под небронированный кабель, проложенного в металлорукаве РЗЦ22, МРПИ22, МПГ22, ГЕРДА-МГ-22, диаметр обжатия кабеля 9,4...14 мм	Никелированная латунь	IP66/IP67	Да <sup>1</sup>
М25	Под небронированный кабель, проложенный в металлорукаве Ду25, диаметр обжатия кабеля 6,5...13,9 мм	Никелированная латунь	IP66/IP67	Да <sup>1</sup>
М25г	Под небронированный кабель диаметром 11,3-19,9 мм, с возможностью подключения в металлорукаве Ду25	Никелированная латунь	IP66/IP67	Да <sup>1</sup>
МГ16	Под небронированный кабель, проложенного в металлорукаве Ду16, диаметр обжатия кабеля 7,2...11,7 мм + Соединитель металлорукава ГЕРДА-СГ-16-Н-М20x1,5	Никелированная латунь	IP66/IP67	Да <sup>1</sup>
МН15s	Под небронированный кабель, проложенного в металлорукаве РЗ-ЦХ-15 (диаметр 15,6...21 мм), диаметр обжатия кабеля 6,5...14 мм	Нержавеющая сталь	IP66/IP67	Да <sup>1</sup>
МН18s	Под небронированный кабель диаметром 6,5-14 мм, проложенного в гибком металлорукаве РЗ-ЦХ-18 (диаметр 17,5...21 мм)	Нержавеющая сталь	IP66/IP67	Да <sup>1</sup>
МН20s	Под небронированный кабель, проложенного в металлорукаве Ду20 (диаметр 20...27 мм), диаметр обжатия кабеля 6,5...14 мм	Нержавеющая сталь	IP66/IP67	Да <sup>1</sup>
МН22s	Под небронированный кабель, проложенного в металлорукаве РЗЦ22, МРПИ22, МПГ22, ГЕРДА-	Нержавеющая	IP66/IP67	Да <sup>1</sup>

Код	Описание кабельного ввода	Материал	Степень защиты	Взрывозащита
	МГ-22, диаметр обжатия кабеля 9,4...14 мм	сталь		
MН25s	Под небронированный кабель диаметром 12,6-18 мм, с возможностью подключения металлорукава Ду25	Нержавеющая сталь	IP66	Да <sup>1</sup>
MT20	Под небронированный кабель диаметром 6-12 мм, с возможностью подключения металлорукава Ду20	Никелированная латунь	IP66/IP67	Да <sup>1</sup>
MT25	Под небронированный кабель диаметром 11-17 мм, с возможностью подключения металлорукава Ду25 + адаптер M25x1,5 (внутренняя) / M20x1,5 (наружная)	Никелированная латунь	IP66/IP67	Да <sup>1</sup>
П1	Под небронированный кабель, диаметр обжатия 6...12 мм	Пластик	IP65	Нет
P1	Под бронированный кабель, диаметр обжатия 6...12 (внутр.оболочка кабеля), 9...17 (внеш. оболочка кабеля)	Нержавеющая сталь	IP66/IP67	Да
З	Взрывозащищенная заглушка	Никелированная латунь	IP66/IP67	Да <sup>1</sup>
ЗН	Взрывозащищенная заглушка	Нержавеющая сталь	IP66/IP67	Да <sup>1</sup>
ШР22	Вилка 10 контактов	Алюминиевый сплав	Не выше IP65	Нет
ШР22К	Вилка 10 контактов с ответной розеткой	Алюминиевый сплав	Не выше IP65	Нет
NA2	Под небронированный кабель, диаметр обжатия 6...12 мм (резьба 1/2"NPT) + адаптер 1/2"NPT (внутренняя) / M20x1,5 (наружная)	Никелированная латунь	IP66/IP67	Да <sup>1</sup>
X	Спец. заказ	Спец. заказ	Спец.	Спец.

Примечание: <sup>1</sup> – кроме рудничного исполнения РВ

[www.emis-kip.ru](http://www.emis-kip.ru)

**ЗАО «ЭМИС»**

«Электронные и механические измерительные системы»

**Юридический адрес:**

Российская Федерация, 454007, город Челябинск, проспект Ленина, дом 3, оф. 308

**Фактический адрес:**

Российская Федерация, 456518, Челябинская область, Сосновский район, д. Казанцево, ул. Производственная, 7/1, оф. 301/2

**Служба продаж**

+7 (351) 729-99-12  
(многоканальный)

+7 (351) 729-99-16

[sales@emis-kip.ru](mailto:sales@emis-kip.ru)

**Служба технической поддержки и сервиса**

+7 (351) 729-99-12

доб. 741, 744, 756, 763

[support@emis-kip.ru](mailto:support@emis-kip.ru)